

K78xx-1000 datasheet



宽电压输入非隔离稳压输出模块电源（三端开关式稳压器）

- ◆ 宽输入电压范围：6-36VDC
- ◆ 高转换效率（高达 96%），低空载电流：0.5mA(typ)
- ◆ 引脚兼容 LM78xx 系列三端线性稳压器
- ◆ 输出短路保护（自恢复）
- ◆ 工作温度：-40°C ~ +85°C

此系列模块电源是三端开关式稳压器，它效率高、损耗小、发热量低，无需加散热片，可稳定可靠地工作。它弥补了以往三端线性稳压器效率低，发热量大的缺陷，是目前三端线性稳压器的完美替代品，广泛应用于工控系统电源、电力监控系统电源、仪器仪表电源等电源系统。

选型表

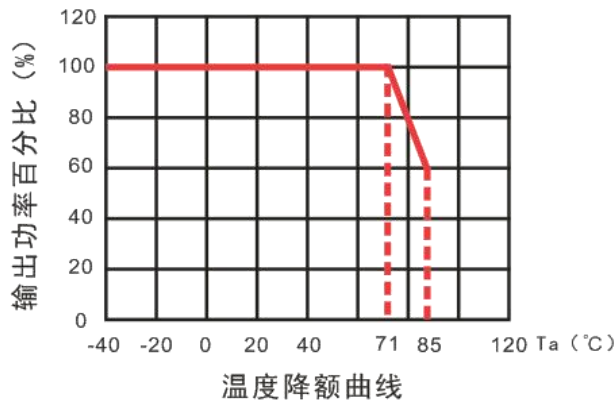
型号	输入电压范围 (标称值)	输出额定 电压	输出额定 负载	效率 (%_typ) Vin_min/Vin_max @满载	最大容性 负载 (μ F)
K7803-1000	6.0-36V (24)	3.3V	1000mA	90/82	3300
K7805-1000	8.0-36V (24)	5.0V	1000mA	93/87	2000
K7809-1000	12-36V (24)	9.0V	1000mA	95/91	1000
K7812-1000	16-36V (24)	12V	1000mA	96/92	820
K7815-1000	18-36V (24)	15V	1000mA	96/93	680

产品特性

项目	工作条件	Min	Typ	Max	单位
空载输入电流	24V 标称输入	--	0.5	1.0	mA
输出电压精度	@100%负载	-3	\pm 1	+3	%
线性调整率	@满载, Vin_min 到 Vin_max	-0.5	\pm 0.3	+0.5	
负载调整率	@标称输入, 10%-100%负载	-0.75	\pm 0.5	+0.75	
动态响应偏差	标称输入@负载 50%-75%-50%变化	--	80	350	mV
动态恢复时间	标称输入@负载 50%-75%-50%变化	--	200	500	μ s

产品特性					
项目	工作条件	Min	Typ	Max	单位
纹波&噪声	20MHz 带宽@Vin_nom,100%负载	--	50	100	mVp-p
短路保护		可持续, 自恢复			
温漂系数	标称输入@100%负载	--	±0.03	--	%/°C
工作环境温度	满足温度降额要求	-40	--	+85	°C
产品工作温升	100%负载@Vin_nom,Ta=25°C	--	30	--	
存储温度		-55	--	+125	
存储湿度	无凝结	--	--	95	%RH
MTBF	MIL-HDBK-217F@25°C	1000	--	--	KHours
焊接温度	手工焊接	370±10°C@3~5Sec			
	波峰焊焊接	260±10°C@5~10Sec			
热插拔		不支持			
冷却方式		自然空冷			
外壳材料		黑色阻燃塑料外壳			
重量		--	4.5	--	G
外观尺寸	长*宽*高	11.75*9.1*17.5mm			

温度特性曲线



使用注意事项

1、外加输入电容的考量：

由于电源供应端存在着各种各样的干扰噪声，其频率高，持续时间短，但峰值非常高，为了让模块电源稳定可靠地工作，通常需要在其输入端外加合适的吸收电容；还有一些情况，供电电源与控制板上的模块电源之间的引线很长，这时就必须在靠近模块电源的输入引脚处外接滤波电容，达到阻抗匹配的效果。干扰噪声越大，线路越长，要求外加的电容值就更大。我司推荐使用高频低阻的电解电容即可满足要求，一般的应用，可依据“设计参考”章节的推荐值进行选取。**请注意：在测试或使用过程中，如果输入电压会高于 28V 时，必需在输入端外接 33uF 高频低阻的电解电容。**

2、外加输出滤波电容的考量：

在实际的应用电路中，模块电源的负载大小各异，通常还伴随着或大或小的变化。为了让其适应不同的使用场合及负载要求，更稳定可靠地工作，需要在模块电源的输出端外加合适的电容。这主要出于两方面的考量：一方面是要进一步减小输出纹波和噪声；另一方面是通过外加输出电容来进一步改善负载跳变所带来的响应偏差，使输出电压更平稳。但是，输出端也不能加过大容量的电容，输出电容越大，电源启动时需要供电电源端提供的瞬时电流也会增大，过大的电容甚至可能会造成模块的输出电压不能建立；另外，输出端的电容值过大，电源在启动时容易出现输出过冲，在使用时，为了确保其更安全可靠地工作，在输出纹波和噪声满足要求的前提下，尽可能减小输出电容的容量，或采用 LC 滤波来替代大容值的电容。选型列表中的最大容性负载仅表示其输出端的电容总和在此值以内时，电源能够正常启动，我们不推荐使用，推荐值请见“设计参考”章节。

3、防止对电源模块进行热插拔测试或使用：

所谓热插拔通常是指在供电电源没有断开的情况下，把模块电源插到电路板上或从电路板上拔下。电源在使用或测试过程中，不支持热插拔操作。因为在热插拔过程中，由于电流突变会产生高压尖峰，有可能导致其损坏；另外一种情况是在供电电源与模块电源的输入端之间串接一个机械开关，通过机械开关来控制供电电源的通断。机械开关在通断操作时也会产生高压尖峰，也有可能导致电源的损坏。模块电源在测试或使用过程中，任何会产出高压尖峰的操作都不容忽视，需要采取措施，防止高压尖峰直接加到其输入端，可参考“设计参考”章节。**请注意：在测试或使用过程中，必需确保产品的“GND”引脚与供电电源的 GND 连接良好，否则会导致产品损坏。**

4、输入端高瞬态电压尖峰的防护：

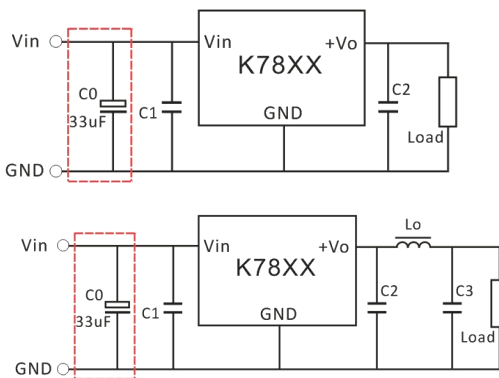
如果产品使用在电磁干扰比较恶劣的环境，例如产品的输入端与感性负载共用供电电源，又或者供电端的电流回路出现开/关切换时，如果处理不当，在供电回路上就会寄生有高瞬态电压尖峰，此干扰不加以处理，过高的尖峰电压进入产品输入端，就很有可能导致产品损坏。高电压尖峰的抑制对确保产品稳定可靠地使用非常重要。一般常用的瞬态电压抑制器件有压敏电阻 (MOV)、瞬态电压抑制二极管 (TVS) 等。不同的器件各有优、缺点，请根据使用的场合及要求进行选用，可参考“设计参考”章节。

5、输入极性：

产品的输入端没有防反接保护，**请注意：使用时输入极性接反会导致产品损坏。**

设计参考

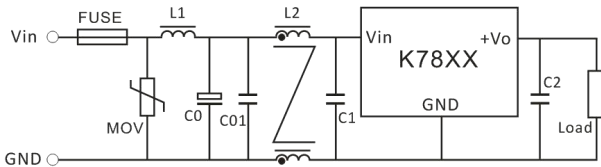
1、应用电路：



C0	C1	Vo	C2/C3(MLCC)	Lo
Vin ≥ 28VDC 时需外加	10uF/50V MLCC	3.3V	22uF/10V	4.7uH
		5.0V	22uF/10V	
		9.0V	22uF/16V	
		12V	22uF/25V	
		15V	22uF/25V	

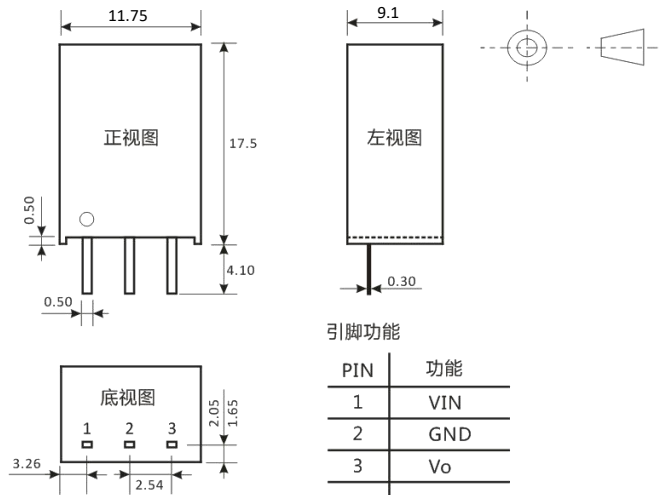
表 (1)

2、EMC 推荐电路：



FUSE	根据实际电流选取	C01	4.7uF/50V MLCC
MOV	20D470K	L2	10mH
L1	300uH	C1/C2	表 1
C0	470uF/50V		

外观尺寸及引脚功能



引脚功能

PIN	功能
1	VIN
2	GND
3	Vo

尺寸单位：mm 尺寸公差：xx.x±0.5mm,xx.xx±0.25mm

注：

1. 我司具体的包装信息请参考《德旭产品出货包装说明》；
2. 若产品的工作负载低于最低负载要求，我司无法保证产品性能可以符合所有性能指标；
3. 最大容性负载均在输入电压范围、满负载条件下测试；
4. 除特殊说明外，本手册所有指标都在 Ta=25℃，湿度<75%RH，标称输入电压和输出额定负载时测得；
5. 本手册所有指标测试方法均依据本公司企业标准；
6. 我司可提供产品定制，具体情况可直接与我司技术人员联系；
7. 产品涉及法律法规：见“产品特点”、“EMC 特性”；
8. 我司产品报废后需按照 ISO14001 及相关环境法律法规分类存放，并交由有资质的单位处理。