

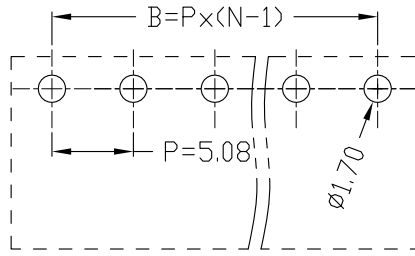
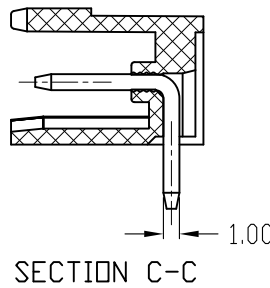
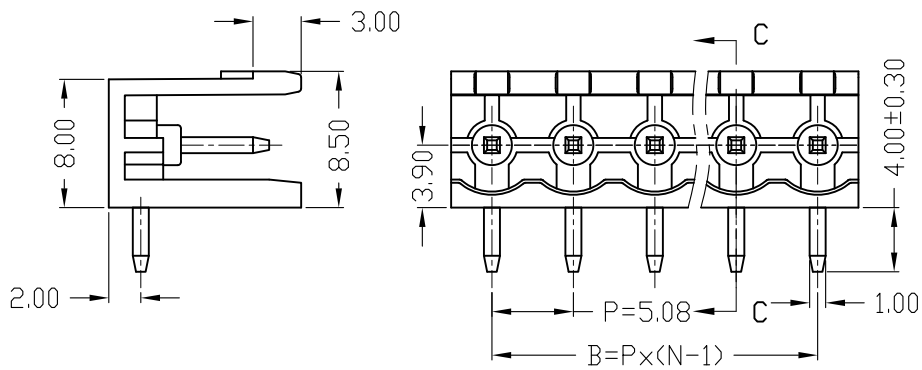
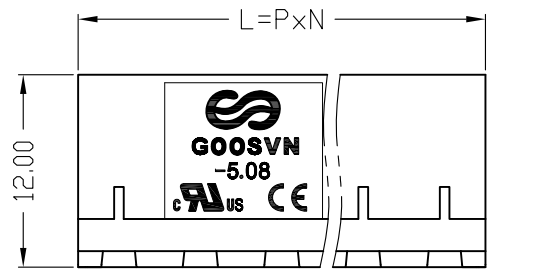
A

B

C

D

E



PCB LAYOUT

P=5.08mm, N为孔位数 (N for hole digits), 有效位数为 (Significant Digits): 02P~24P

N	02P	03P	04P	05P	06P	07P	08P	09P	10P	11P	12P	13P
L	10.16	15.24	20.32	25.40	30.48	35.56	40.64	45.72	50.80	55.88	60.96	66.04
B	5.08	10.16	15.24	20.32	25.40	30.48	35.56	40.64	45.72	50.80	55.88	60.96
N	14P	15P	16P	17P	18P	19P	20P	21P	22P	23P	24P	
L	71.12	76.20	81.28	86.36	91.44	96.52	101.60	106.68	111.76	116.84	121.92	
B	66.04	71.12	76.20	81.28	86.36	91.44	96.52	101.60	106.68	111.76	116.84	

版次 (Version)	变更内容 (Rev. Content)	变更者 (Change Person)

技术参数 (Technical Data)		
项目 (Item)	UL	IEC
额定电气参数 (Rated Electrical Parameters)	300V/16A	320V/20A
压线范围 (Wire Range)	/	/
工频耐压 (Frequency Voltage)	AC 2500V	
冲击耐压 (Rated Surge Voltage)	4000V	
绝缘阻抗 (Insulation Resistance)	DC500V 500MΩ above	
接触电阻 (Contact Resistance)	≤20mΩ	
剥线长度 (Stripping Length)	/	
工作温度 (Temperature)	-40°C~+105°C	
材质和电镀 (Material and plating)		
绝缘材质 (Housing)	PA66 (UL94 V-0)	
触点材料 (Contact)	铜合金, 镀锡 (Copper alloy, Sn plated)	
螺母 (Nut)	铜合金 (Copper alloy)	

产品命名编码:

(Product Number Code):

GSP001R-5.08-XXP-1Y-00A (H)

产品型号 (Series No.)

客户需求 (Customer Request)

极数 (No. of poles)

塑体颜色 (Housing Color)

- 1: 单倍间距 (Single Pitch)
- 2: 双倍间距 (Double Pitch)

- 1: 绿色 (Green)
- 7: 透明色 (Transparent)
- 2: 蓝色 (Blue)
- 8: 白色 (White)
- 3: 黑色 (Black)
- 9: 黄色 (Yellow)
- 4: 灰色 (Grey)
- Y: 多种颜色 (Mixed Color)
- 5: 橙色 (Orange)
- 6: 红色 (Red)

	宁波高胜电子有限公司 NINGBO GOOSVN ELECTRONIC CO.,LTD	公差范围 (Tolerance Range)
	型号 (Type): GSP001R-5.08-XXP-1Y-00A (H)	150~ ±1.50
核准 (Approval):	图号 (Drawing NO.):	60~150 ±1.00
审核 (Audit):	单位 (Units): mm	30~60 ±0.60
设计 (Design):	页码 (Page): 1/1	6~30 ±0.40
	比例 (Scale): FULL	0~6 ±0.25
		角度 (Angle) X ±2°
		XX ±1°
		版次 (Version): T0