

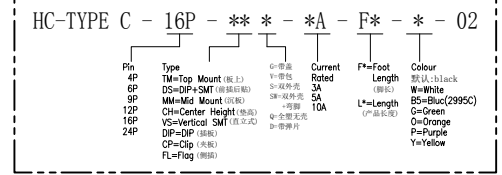
- NOTE: 1.MATERIAL SPECIFICATION:  
1.HOUSING:HIGH TEMPERATURE RESISTANT PLASTIC,UL94 V-0.  
2.CONTACTS:COPPER ALLOY  
4.FRONT SHELL: STAINLESS STEEL  
2.MECHANICAL PERFORMANCE,  
2-1.INSERTION FORCE: 0.5~2.0kgf.  
2-2.REMOVAL FORCE: 0.8kgf~2.0kgf.  
2-3.DURABILITY: 10000 CYCLES.  
3.ELECTRICAL PERFORMANCE,  
3-1. CURRENT RATING:5/3.0A  
VOLTAGE RATING:20V  
3-2. LLCR:  
VBUS & GND PINS AND OTHER PINS: 40mΩ/PIN MAX.  
SHIELD: 50mΩ/MAX.  
LLCR MAX. CHANGE OF ALL PINS: 10mΩ.  
3-3.INSULATION RESISTANCE: 100MΩ MIN  
3-4.DIELECTRIC WITHSTAND VOLTAGE,AC 100V FOR 1 MINUTE.  
4. ENVIRONMENTAL PERFORMANCE:  
OPERATING TEMPERATURE: -25°C~+85°C.  
5.IR REFLOW:  
THE PEAK TEMPERATURE ON THE BOARD SHALL  
BE MAINTAINED FOR 10 SECONDS AT 260°C.

USB TYPE-C PIN ASSIGNMENTS

PIN NUMBER	SIGNAL NAME	PIN NUMBER	SIGNAL NAME
A1	GND	B12	GND
A4	VBUS	B9	VBUS
A5	CC1	B8	SBU2
A6	Dp1	B7	Dn2
A7	Dn1	B6	Dp2
A8	SBU1	B5	CC2
A9	VBUS	B4	VBUS
A12	GND	B1	GND

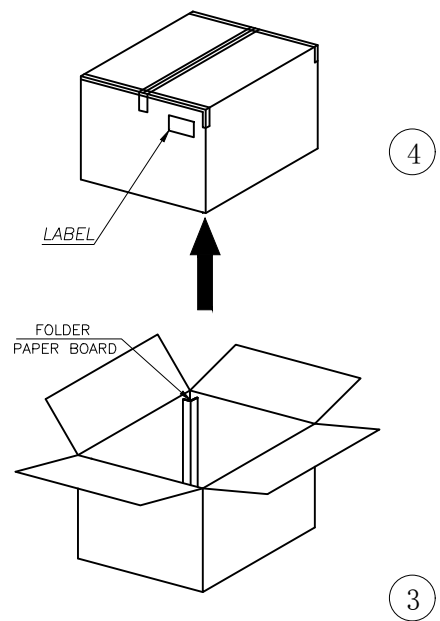
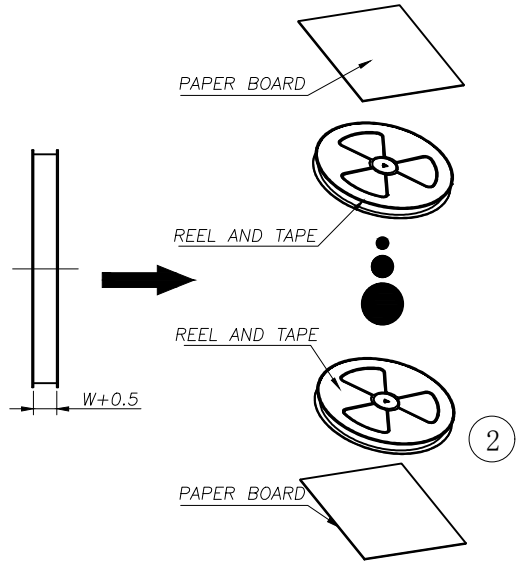
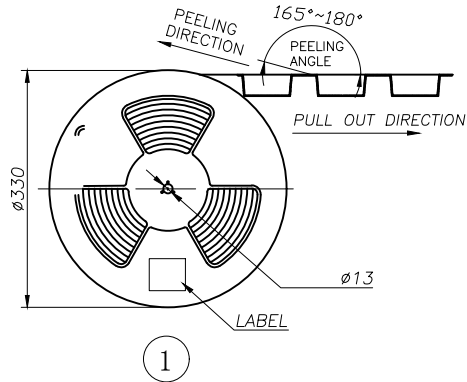
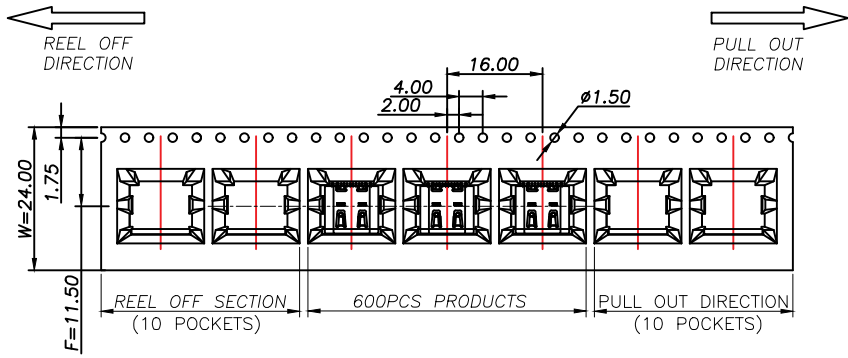
P/N	(F) 脚长	COLOER	额定电流
HC-TYPE C-16P-CH2.58-3A-02	0.90mm	黑色	3A

Ordering Information



			GENERAL TOLERANCE	制图	深圳市华灿天禄电子有限公司			
			DIM TOL	DRAWING	ShenzhenhuacantianluELECTRONICS CO.,LTD			
			X.X ±0.30	审核	产品名称	TYPE CF 16P 垫高1.0	版本	A
			X.XX ±0.20	批准	TITLE	CH=2.58mm 脚长0.9 带弹 带柱	REV.	
			X.XXX ±0.10	APPROVAL	产品料号	HC-TYPE-C-16P-CH2.58-3A-02	UNIT	mm
序号	变更内容	日期	Angle ±3.0°	投影	MATERIAL		页次	1/2
No.	MODIFY CONTENT	MODIFY DATE		Projection			SHEET	
1	初版发行							

pcs/box	boxs/Carton	Pcs/Box
600	10	6000



			GENEAL TOLERANCE		制图 DRAWING		深圳市华灿天禄电子有限公司 ShenzhenhuacantianluELECTRONICS CO., LTD				
			DIM	TOL	审核 CHECK		产品名称 TITLE		TYPE CF 16P 垫高1.0	版本 REV.	A
			X. X	$\pm 0.30$	批准 APPROVAL		产品料号 PART NO.		CH=2.58mm 脚长0.9 带弹 带柱-包装图	单位 UNITS	mm
1			初版发行		比例 SCALE		材料 MATERIAL		HC-TYPE C-16P-CH2.58-3A-02	页次 SHEET	2/2
序号 No.	变更内容 MODIFY CONTENT	日期 MODIFY DATE	Angle		$\pm 3.0^{\circ}$	投影 Projection					