



深圳市鑫扬泽电子有限公司

SHENZHEN XIN YANG ZE ELECTRONICS CO., LTD.

文件编号

版本

页码

发行日期

A.0

第1页 共4页

2021.9.2

文件名称

产品规格书

一、Outer Construction:

形状、尺寸依图规定

外观：外表光亮、良好，无锈迹、裂纹、电镀不良等缺陷。
表面应平整、无凹陷裂纹、毛刺等缺陷。

二、Mechanical Specification:

Voltage Rating 12VAC (rms) / DC

Current Rating 1A

Contact Resistance 50Milliohms Max.

Full Force 220gf±20% / pin

Operational Durability 10000Times

Withstanding Higt Temperature 280℃

Operational Temperature - 40℃~+85℃

三、Material & Assemblies

Item	A ssemblies	Material	Gold Plated
1	针头	黄铜	镀金 3u'
2	针管	黄铜	镀金 3u'
3	弹簧	不锈钢	不电镀
4	塑胶	PA46	

 深圳市鑫扬泽电子有限公司 SHENZHEN XIN YANG ZE ELECTRONICS CO., LTD.		文件编号	
		版本	A.2
		页码	第2页 共4页
文件名称	产品规格书	发行日期	2021.9.2

1. 适用范围

本规格书描述的性能、检验和可靠性适用于YZ214220130B-02230-01连接器。

2. 产品描述:

2.1 材料: 针头: 黄铜 C3604。

针管: 黄铜 C3602。

弹簧: SUS304。

塑胶: PA46

3. 机械性能

序号	测试项目	测试描述	结果
1	外观	根据EIA-364-18, 目视条件下。	表面光亮, 没有裂纹, 没有剥金和变形等不良现象。
2	寿命	根据EIA-364-09, 在 500 ± 50 次每小时的频率下。	最少 10,000 次。 不出现弹簧疲劳, 断裂等现象。
3	弹力	根据EIA-364-04, 仪器为弹力测试机。	$220g \pm 20%$ (在工作高度时)。

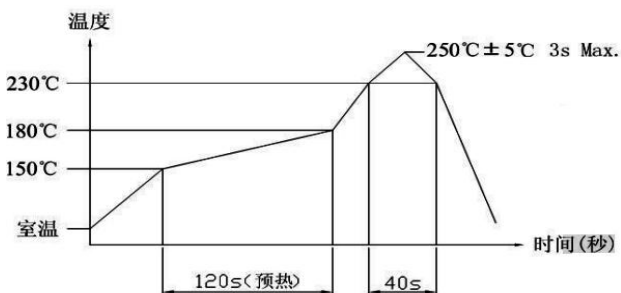
4. 电气特性

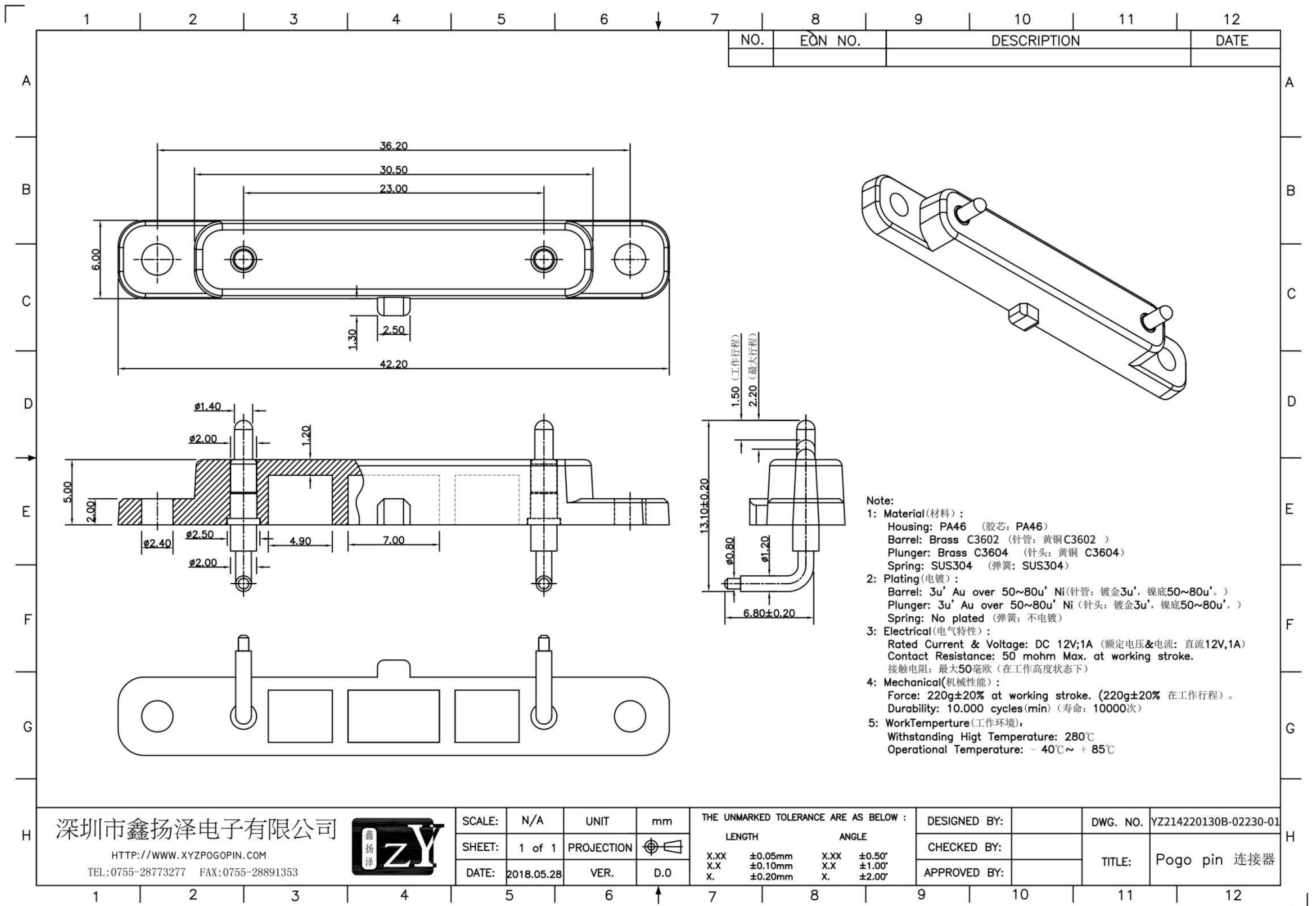
序号	测试项目	测试描述	结果
1	接触阻抗	根据EIA-364-23, 电压20mV, 电流10mA条件下测量接触电阻。	最大 $50m\Omega$ 。
2	抗电流能力	根据EIA-364-70, 通 12V, 1A 电流 (静态)。	无破坏, 烧坏等不良现象。

5. 环境测试

序号	测试项目	测试描述	结果
1	抗湿能力	根据EIA-364-31, 在90%~95%的湿度和 $40 \pm 2^\circ\text{C}$ 的温度下保持96小时	无氧化, 腐蚀, 生锈等不良现象。
2	冷热冲击	根据EIA-364-32, 从 -40°C 到 $+105^\circ\text{C}$ 进行5个轮回。	无破坏, 疲劳等不良现象。
3	可焊性	根据EIA-364-52, 浸入 $265 \pm 5^\circ\text{C}$, Sn-Ag-Cu焊锡, 持续 $4.0 \sim 5.0$ 秒。	碰到锡的部位粘锡率95%以上。
4	盐雾测试	根据EIA-364-26, 测试条件: 5%盐水保持48小时。	无氧化, 腐蚀, 生锈等不良现象。

6. 回流焊测试

测试说明	回焊炉曲图	结果
按右图之曲线设定温度, 当回焊炉温度达到设定温度后将产品放入传送带中, 达到指定时间后产品自动送出。		焊接完成后, 本体粘锡良好, 无变形, 起泡现象, 满足机械、电器性能。



NO.	EON NO.	DESCRIPTION	DATE

Note:

- Material (材料):**
 Housing: PA46 (胶芯: PA46)
 Barrel: Brass C3602 (针管: 黄铜 C3602)
 Plunger: Brass C3604 (针头: 黄铜 C3604)
 Spring: SUS304 (弹簧: SUS304)
- Plating (电镀):**
 Barrel: 3u' Au over 50~80u' Ni (针管: 镀金3u', 镍底50~80u'.)
 Plunger: 3u' Au over 50~80u' Ni (针头: 镀金3u', 镍底50~80u'.)
 Spring: No plated (弹簧: 不电镀)
- Electrical (电气特性):**
 Rated Current & Voltage: DC 12V, 1A (额定电压&电流: 直流12V, 1A)
 Contact Resistance: 50 mohm Max. at working stroke.
 接触电阻: 最大50毫欧 (在工作高度状态下)
- Mechanical (机械性能):**
 Force: 220g±20% at working stroke. (220g±20% 在工作行程).
 Durability: 10,000 cycles (min) (寿命: 10000次)
- Work Temperature (工作环境):**
 Withstanding Higt Temperature: 280°C
 Operational Temperature: - 40°C ~ + 85°C

深圳市鑫扬泽电子有限公司

HTTP://WWW.XYZPOGOPIN.COM

TEL: 0755-28773277 FAX: 0755-28891353



SCALE:	N/A	UNIT	mm
SHEET:	1 of 1	PROJECTION	
DATE:	2018.05.28	VER.	D.0

THE UNMARKED TOLERANCE ARE AS BELOW :

LENGTH		ANGLE	
X.XX	±0.05mm	X.XX	±0.50°
X.X	±0.10mm	X.X	±1.00°
X.	±0.20mm	X.	±2.00°

DESIGNED BY:		DWG. NO.	YZ214220130B-02230-01
CHECKED BY:		TITLE:	Pogo pin 连接器
APPROVED BY:			

 深圳市鑫扬泽电子有限公司 SHENZHEN XIN YANG ZE ELECTRONICS CO., LTD.		文件编号	
		版本	A.4
		页码	第4页 共4页
文件名称	散装类产品包装规范	发行日期	2021.9.12

1、目的：

规范公司产品包装作业的运用，保护产品在运输中不受破坏。

2、范围：

本规范适用于没有明确要求包装方式的散装类Pogo pin产品、五金件的出货包装、贮存。其它形式如合同、供需双方的书面文本等有明确要求可不受本规范限制。

3、包装要求：

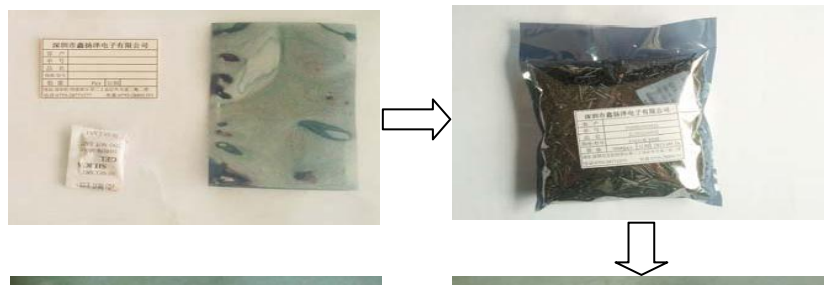
应根据产品特性选择与之相适应的包装材料来制作包装容器，同时选择合适的附属包装材料来包装产品，要求包装体积小、固定良好、存放稳定、且符合标准化。包装应起到对产品保护，使用方便，便于机械装卸和运输的要求。

4、包装材料明细：

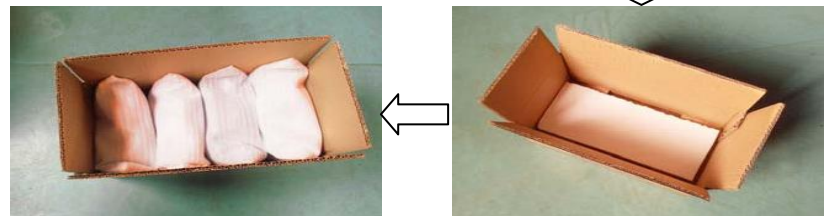
序号	名称	规格	用量	可装单针数
1	外包装箱（小）	12.5cm*12.5cm*6cm	1	10000PCS
	外包装箱（大）	25.5cmx20.3cmx16.4cm	1	100000PCS
2	防静电袋	9x6, 12x8, 16x11 17x14, 23x16		若干
3	气泡袋	22mmx17mm		若干
4	透明胶带	45mm		若干
5	标签	65mmx44mm		1张/袋
6	其他填充物	/		若干

5、包装步骤及注意事项：

1，打印好标签，标识应当清晰，易懂，字体需一致。根据产品大小选择合适的防静电袋，包装数量不应超过最大包装数量的70%，包装数量应取百或千的整数，以方便记录。标签统一贴在包装袋的正中间。装好产品后外层需用气泡袋包裹保护。



2，将外包装箱折好(注意箱子的向)，用透明胶带把外箱的中缝和两侧缝处封牢；把完成好的内包装袋整齐有序地放入外包装箱中，如有多层，每层的数量需一致，完成后如局部位置有空隙，需用填充物填满，产品在包装箱内不能晃动。



3，填充完成后，折好包装箱上盖，用透明胶带将包装箱的中缝和两侧缝处封牢，透明胶带切口要平整，且完全与纸箱粘在一起若有不平要用手将其抹平。最后将外标签贴于包装箱的右上角，包装完成。

