
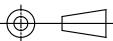
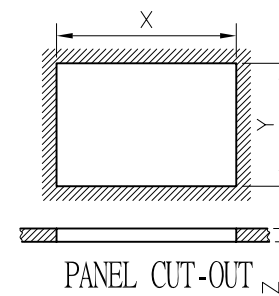
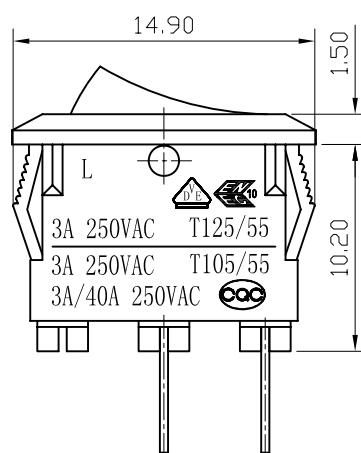
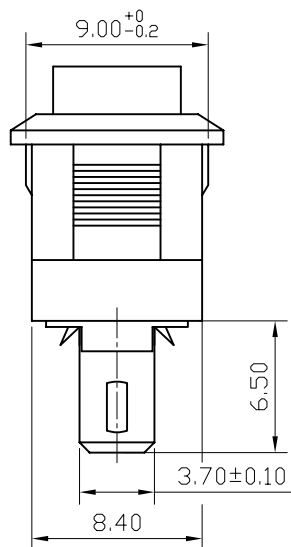
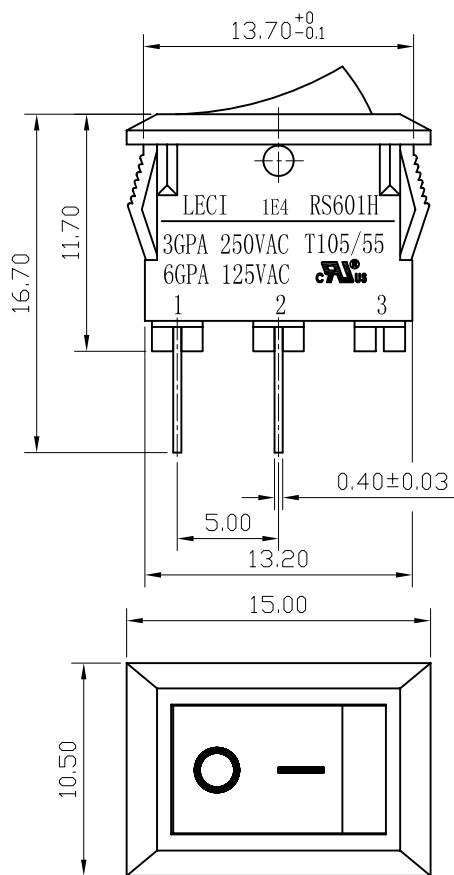


注解:

1. 导线规格说明:
 导线材料型号: UL1007 22AWG
 通过UL认证。
 符合IEC 60332-1-2或VW-1阻燃标准。
 符合ROHS要求。
2. 船型开关规格说明:
 型号: 乐磁电子LECI RS601HL-1010011BB

| | | | | | | | | |
|-----------|------------------------|-------------------|-------------------|---|--|------------------------------|--------------|-----|
| | | | GENE RL TOLERANCE | 制 图 DRAWING |  深圳市华灿天禄电子有限公司 ShenzhenhuacantianluELECTRONICS CO.,LTD | | | |
| | | | DIM TOL | 审 核 CHECK | | | | |
| | | | X. X ±0.30 | 批 准 APPROVAL | 产 品 名 称 TITLE | 船型开关连接线 | 版 本 REV. | A/0 |
| | | | X. XX ±0.20 | 比 例 SCALE | 产 品 料 号 PART NO. | RS601HL-1010011BB-200MM-2P-R | 单 位 UNITS | mm |
| | | | X. XXX ±0.10 | 投 影 Projection | 产 品 图 号 Drawing NO. | | 页 次 SHEET | 1/1 |
| 1 | 初版发行 | | Angle ±3.0° |  | | | | |
| 序号 No. | 变更内容 MODIFY CONTENT | 日期 MODIFY DATE | | | | | | |



| PANEL CUT-OUT | | |
|---------------|-----------|-------------|
| Z | Y | X |
| 0.70~1.25 | 9.00~9.10 | 13.50~13.60 |
| 1.25~2.00 | 9.00~9.10 | 13.60~13.70 |

NOTES:

1. Rating:

VDE ENEC 3A 250VAC T125/55

UL cUL 6GPA 125VAC/3GPA 250VAC T105/55

CQC 3A 250VAC, 3A/40A 250VAC T105/55

2. Circuit Diagram: 2P ON-OFF

3. Terminal Strength: $\geq 40N$

4. Electrical life: ≥ 10000 cycles

5. Withstand Voltage: Withstand Voltage: 1500VAC 1min

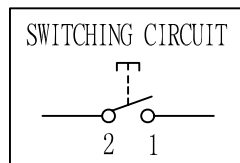
Terminals to Button: 3000VAC 1min

Leakage Current: 1mA

6. Current resistance: $\leq 50m\Omega$ (initial)

7. Insulation resistance: $\geq 100M\Omega$

8. Body Material: NYLON 66 94V-0~2



| | | | | | | | | | | | | | |
|------|------|----------------------|-------|--------------------|---------------|----------|------------|------------|-----|---------|-------------------|----|------|
| A4 | | | | 普通公差: | 深圳市华灿天禄电子有限公司 | | | | | | | | |
| A3 | | | | COMMON TOLERANCE : | | | | | | | | | |
| A2 | | | | UP TO 5 | ± 0.20 | 单位 | mm | 投影 | | 品名 | 跷板开关 | 比例 | Free |
| A1 | | | | ABOVE 5 TO 30 | ± 0.30 | 绘图 | 周金勇 | 核对 | 梁金勇 | 型号 | RS601H | | |
| | | | | ABOVE 30 | ± 0.50 | DRAWN BY | | CHECKED BY | | 图号 | RS601HL-1010011BB | | |
| REV. | DATE | REVISION DESCRIPTION | ISSUE | ANGULAR | $\pm 5^\circ$ | 日期 | 2015.12.22 | 核准 | 周培雷 | DWG NO. | | | |