



E28-2G4M27SX 产品规格书

SX1280 2.4GHz 500mW SPI 高速 LoRa 模块

目录

第一章 产品概述	
1.1 产品简介	
1.2 特点功能	
1.3 应用场景	
第二章 规格参数	
2.1 极限参数	
2.2 工作参数	
第三章 机械尺寸与引脚定义	
第四章 基本操作	
4.1 硬件设计	
4.2 软件编写	
第五章 基本应用	
5.1 基本电路	
第六章 常见问题	
6.1 传输距离不理想	
6.2 模块易损坏	
6.3 误码率太高	
第七章 焊接作业指导	
7.1 回流焊温度	
7.2 回流焊曲线图	
第八章 相关型号	
第九章 天线指南	
9.1 天线推荐	
9.2 天线选择	
修订历史	
关于我们	

免责声明和版权公告

本文中的信息，包括供参考的 URL 地址，如有变更，恕不另行通知。文档“按现状”提供，不负任何担保责任，包括对适销性、适用于特定用途或非侵权性的任何担保，和任何提案、规格或样品在他处提到的任何担保。本文档不负任何责任，包括使用本文档内信息产生的侵犯任何专利权行为的责任。本文档在此未以禁止反言或其他方式授予任何知识产权使用许可，不管是明示许可还是暗示许可。

文中所得测试数据均为亿佰特实验室测试所得，实际结果可能略有差异。

文中提到的所有商标名称、商标和注册商标均属其各自所有者的财产，特此声明。

最终解释权归成都亿佰特电子科技有限公司所有。

注意：

由于产品版本升级或其他原因，本手册内容有可能变更。亿佰特电子科技有限公司保留在没有任何通知或者提示的情况下对本手册的内容进行修改的权利。本手册仅作为使用指导，成都亿佰特电子科技有限公司尽全力在本手册中提供准确的信息，但是成都亿佰特电子科技有限公司并不确保手册内容完全没有错误，本手册中的所有陈述、信息和建议也不构成任何明示或暗示的担保。

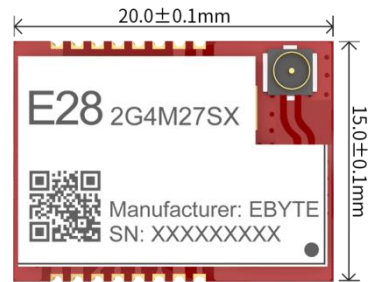
第一章 产品概述

1.1 产品简介

E28-2G4M27SX 是亿佰特公司设计生产的 2.4GHz 射频收发模块，发射功率 500mW，SPI 接口，具有极低的低功耗模式流耗；该模块为小体积贴片型（引脚间距 1.27mm），采用 52MHz 工业级高精度低温漂晶振，保证其工业特性和其稳定性能。

采用 Semtech 公司的 SX1280 射频芯片，此芯片包含多样的物理层以及多种调制方式，如 LoRa、FLRC、GFSK，并可兼容蓝牙协议；特殊的调制和处理方式使得 LoRa 和 FLRC 调制的传输距离有显著提升，在原有基础上内置了功率放大器（PA）与低噪声放大器（LNA），使得最大发射功率达到 500mW 的同时接收灵敏度也获得进一步的提升，在整体的通信稳定性上较没有功率放大器与低噪声放大器的产品大幅度提升；出色的低功耗性能、片上 DC-DC 和 Time-of-flight 使得此芯片功能强大，可用于智能家居、安全系统、定位追踪、无线测距、穿戴设备、智能手环与健康管理等。SX1280 支持 RSSI，用户可以根据需要实现深度的二次开发，亦集成飞行时间 (Time of flight)，适用于测距功能。

E28-2G4M27SX 是纯射频收发模块，需要使用 MCU 驱动或使用专用的 SPI 调试工具。



1.2 特点功能

- 理想条件下，通信距离可达 8km；
- 内置 PA+LNA，最大发射功率 500mW；
- 兼容 BLE 协议；
- 支持免许可 ISM 2.4GHz 频段；
- 支持 0.595k~2Mbps 的数据传输速率；
- 支持多种调制模式（GFSK Mode, FLRC Mode, LoRa Mode）；
- 支持 2.5~3.6V 供电，大于 3.3V 供电均可保证最佳性能；
- 空中速率可调，FLRC 调制下最高可达 1.3Mbps；
- 卓越的抗阻塞特性；
- 测距，带有 Time-of-flight 功能。

1.3 应用场景

- 智能家居以及工业传感器等；
- 安防系统、定位系统；
- 无线遥控，无人机；
- 无线游戏遥控器；
- 医疗保健产品；
- 无线语音，无线耳机；
- 汽车行业应用。

第二章 规格参数

2.1 极限参数

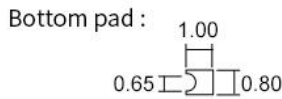
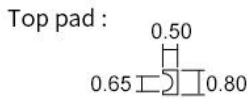
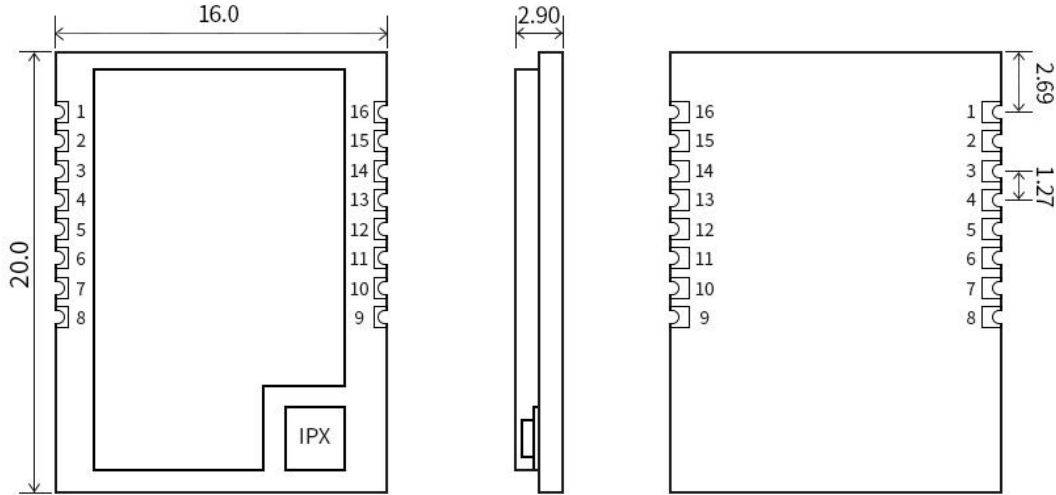
主要参数	性能		备注
	最小值	最大值	
电源电压 (V)	0	3.6	超过 3.6V 永久烧毁模块
阻塞功率 (dBm)	-	10	近距离使用烧毁概率较小
工作温度 (°C)	-40	+85	工业级

2.2 工作参数

主要参数	性能			备注	
	最小值	典型值	最大值		
工作电压 (V)	2.5	3.3	3.6	≥3.3V 可保证输出功率	
通信电平 (V)		3.3		使用 5V TTL 有风险烧毁	
工作温度 (°C)	-40	-	85	工业级设计	
工作频段 (MHz)	2400	2450	2500	支持 ISM 频段	
功耗	发射电流 (mA)		580	瞬时功耗	
	接收电流 (mA)		14.5		
	休眠电流 (μA)		2.0	软件关断	
最大发射功率 (dBm)	26	26.5	27	详见 4.2 节	
接收灵敏度 (dBm)	-130	-131	-132	LoRa receiver sensitivity with CR=4/5 and high sensitivity mode enabled 1 SF12, BW=203kHz	
空中速率	LoRa (bps)	0.595k	-	253.9k	用户可编程自定义
	FLRC (bps)	260k	-	1.3M	用户可编程自定义
	GFSK (bps)	125k	-	2M	用户可编程自定义

主要参数	描述	备注
参考距离	8000m	晴朗空旷, 天线增益 5dBi, 天线高度 2.5 米, 空中速率 1kbps
FIFO	256Byte	单次发送最大长度
晶振频率	52MHz	±10ppm/11pF
调制方式	LoRa (推荐)	GFSK, FLRC, LoRa
封装方式	贴片式	
接口方式	1.27mm	
通信接口	SPI	0~10Mbps
外形尺寸	15*20mm	
天线接口	IPEX/PCB	等效阻抗约 50Ω

第三章 机械尺寸与引脚定义



Unit : mm
pad quantity : 16
Tolerance value : X.X±0.1mm
X.XX±0.05mm

引脚序号	引脚名称	引脚方向	引脚用途
1	VCC		供电电源，范围 2.5~3.6V（建议外部增加陶瓷滤波电容）
2	GND		地线，连接到电源参考地
3	MISO_TX	输出	SPI 数据输出引脚；还可用于 UART 的发射引脚（详见 SX1280 手册）
4	MOSI_RX	输入	SPI 数据输入引脚；还可用于 UART 的接收引脚（详见 SX1280 手册）
5	SCK_RTSN	输入	SPI 时钟输入引脚；还可用于 UART 请求发射引脚（详见 SX1280 手册）
6	NSS_CTS	输入	模块片选引脚，用于开始一个 SPI 通信；还可用于 UART 清除发射引脚（详见 SX1280 手册）
7	GND		地线，连接到电源参考地
8	RX_EN	输入	LNA 控制引脚，高电平有效
9	TX_EN	输入	PA 控制引脚，高电平有效
10	GND		地线，连接到电源参考地
11	NRESET	输入	芯片复位触发输入脚，低电平有效，内置上拉电阻 50K
12	BUSY	输出	用于状态指示（详见 SX1280 手册）
13	DIO1	输入/输出	可配置的通用 I/O 口（详见 SX1280 手册）
14	DIO2	输入/输出	可配置的通用 I/O 口（详见 SX1280 手册）
15	DIO3	输入/输出	可配置的通用 I/O 口（详见 SX1280 手册）
16	GND		地线，连接到电源参考地

第四章 基本操作

4.1 硬件设计

- 推荐使用直流稳压电源对该模块进行供电，电源纹波系数尽量小，模块需可靠接地；
- 请注意电源正负极的正确连接，如反接可能会导致模块永久性损坏；
- 请检查供电电源，确保在推荐供电电压之间，如超过最大值会造成模块永久性损坏；
- 请检查电源稳定性，电压不能大幅频繁波动；
- 在针对模块设计供电电路时，往往推荐保留 30%以上余量，有整机利于长期稳定地工作；
- 模块应尽量远离电源、变压器、高频走线等电磁干扰较大的部分；
- 高频数字走线、高频模拟走线、电源走线必须避开模块下方，若实在不得已需要经过模块下方，假设模块焊接在 Top Layer，在模块接触部分的 Top Layer 铺地铜（全部铺铜并良好接地），必须靠近模块数字部分并走线在 Bottom Layer；
- 假设模块焊接或放置在 Top Layer，在 Bottom Layer 或者其他层随意走线也是错误的，会在不同程度影响模块的杂散以及接收灵敏度；
- 假设模块周围有存在较大电磁干扰的器件也会极大影响模块的性能，跟据干扰的强度建议适当远离模块，若情况允许可以做适当的隔离与屏蔽；
- 假设模块周围有存在较大电磁干扰的走线（高频数字、高频模拟、电源走线）也会极大影响模块的性能，跟据干扰的强度建议适当远离模块，若情况允许可以做适当的隔离与屏蔽；
- 通信线若 使用 5V 电平，必须串联 1k-5.1k 电阻（不推荐，仍有损坏风险）；
- 尽量远离部分物理层亦为 2.4GHz 的 TTL 协议，例如：USB3.0；
- 天线安装结构对模块性能有较大影响，务必保证天线外露，最好垂直向上。当模块安装于机壳内部时，可使用优质的天线延长线，将天线延伸至机壳外部；
- 天线切不可安装于金属壳内部，将导致传输距离极大削弱。

4.2 软件编写

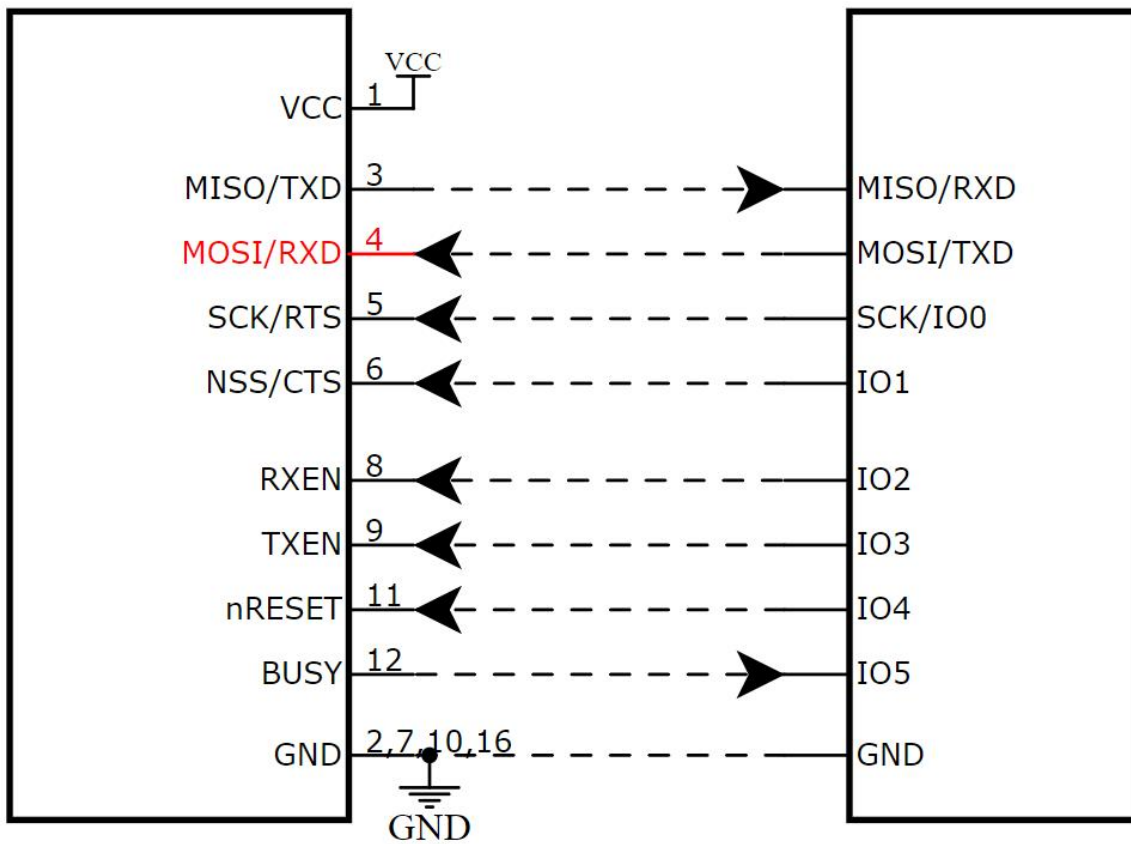
- 此模块为 SX1280+PA+LNA，其驱动方式完全等同于 SX1280，用户可以完全按照 SX1280 芯片册进行操作；
- GD00 是一般通用 I/O 口，相见 SX1280 手册；
- GD02 一般配置为类 IRQ 功能，也可不接，可采用 SPI 查询方式来获取中断状态，但是推荐连接使用单片机外部中断；
- SX1280 恢复 IDLE 模式或者配置 sleep 模式后，建议重新初始化功率配置表。
- 建议 SX1280 的功率输出参数设置成 0dBm 即可，此时模块即可输出功率 27dBm，当加大 SX1280 的输出功率时，电流会变大，并且功率不会有明显增加。

第五章 基本应用

5.1 基本电路

E28-2G4M27SX

MCU



第六章 常见问题

6.1 传输距离不理想

- 当存在直线通信障碍时，通信距离会相应的衰减；
- 温度、湿度，同频干扰，会导致通信丢包率提高；
- 地面吸收、反射无线电波，靠近地面测试效果较差；
- 海水具有极强的吸收无线电波能力，故海边测试效果差；
- 天线附近有金属物体，或放置于金属壳内，信号衰减会非常严重；
- 功率寄存器设置错误、空中速率设置过高（空中速率越高，距离越近）；
- 室温下电源电压低于推荐值，电压越低发功率越小；
- 使用天线与模块匹配程度较差或天线本身品质问题。

6.2 模块易损坏

- 请检查供电电源，确保在推荐供电电压之间，如超过最大值会造成模块永久性损坏；
- 请检查电源稳定性，电压不能大幅频繁波动；
- 请确保安装使用过程防静电操作，高频器件静电敏感性；
- 请确保安装使用过程湿度不宜过高，部分元件为湿度敏感器件；
- 如果没有特殊需求不建议在过高、过低温度下使用。

6.3 误码率太高

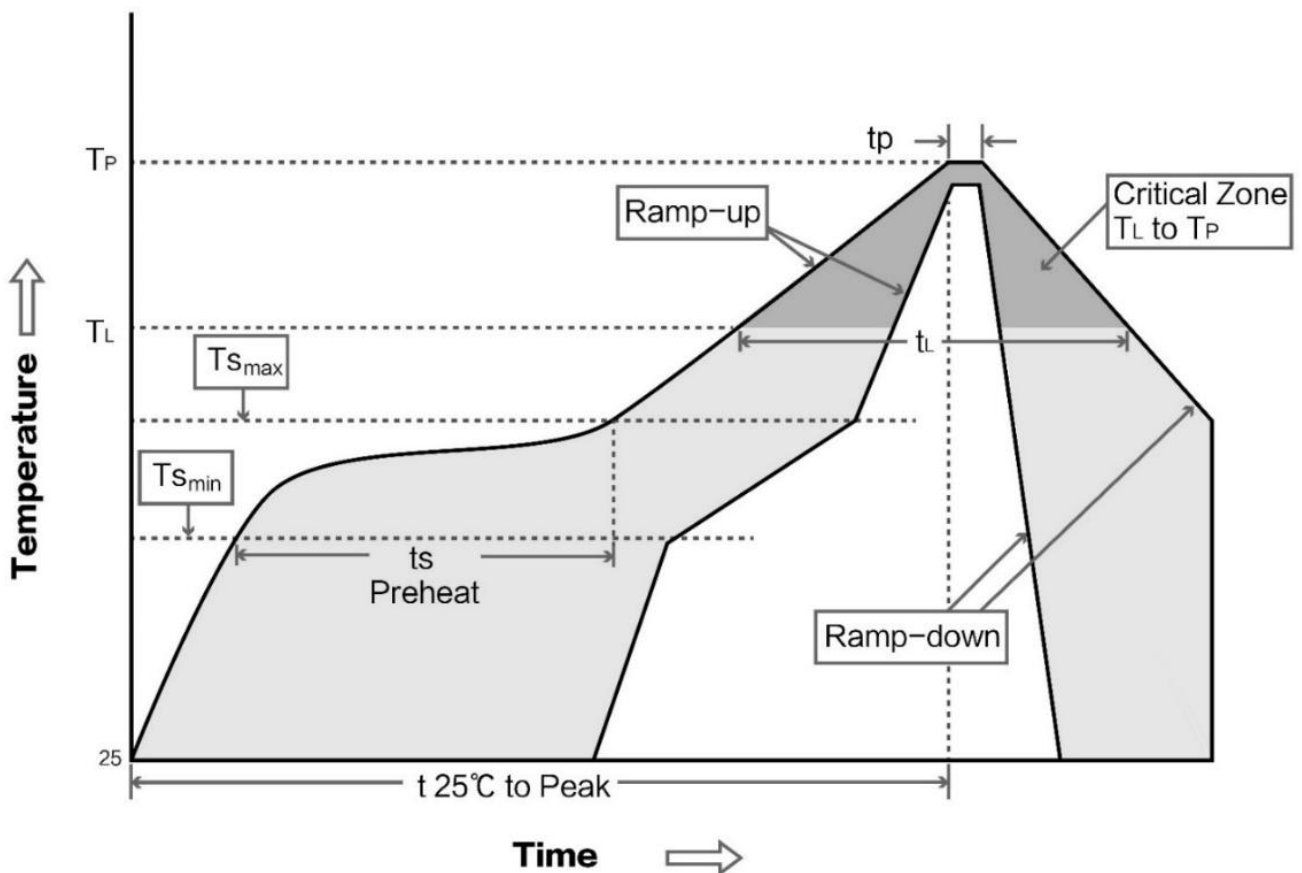
- 附近有同频信号干扰，远离干扰源或者修改频率、信道避开干扰；
- SPI 上时钟波形不标准，检查 SPI 线上是否有干扰，SPI 总线走线不宜过长；
- 电源不理想也可能造成乱码，务必保证电源的可靠性；
- 延长线、馈线品质差或太长，也会造成误码率偏高。

第七章 焊接作业指导

7.1 回流焊温度

Profile Feature	曲线特征	Sn-Pb Assembly	Pb-Free Assembly
Solder Paste	锡膏	Sn63/Pb37	Sn96.5/Ag3/Cu0.5
Preheat Temperature min (T _{smin})	最小预热温度	100°C	150°C
Preheat temperature max (T _{smax})	最大预热温度	150°C	200°C
Preheat Time (T _{smin} to T _{smax}) (ts)	预热时间	60-120 sec	60-120 sec
Average ramp-up rate (T _{smax} to T _p)	平均上升速率	3°C/second max	3°C/second max
Liquidous Temperature (TL)	液相温度	183°C	217°C
Time (t _L) Maintained Above (TL)	液相线以上的时间	60-90 sec	30-90 sec
Peak temperature (T _p)	峰值温度	220-235°C	230-250°C
Average ramp-down rate (T _p to T _{smax})	平均下降速率	6°C/second max	6°C/second max
Time 25°C to peak temperature	25°C到峰值温度的时间	6 minutes max	8 minutes max

7.2 回流焊曲线图



第八章 相关型号

产品型号	芯片方案	工作频率	发射功率	测试距离	产品尺寸	封装形式	通信接口
		Hz	dBm	km	mm		
E28-2G4T12S	SX1280	2.4G	12.5	3	17.5*28.7	贴片	TTL
E28-2G4M27S	SX1280	2.4G	27	8	15*26.5	贴片	SPI
E28-2G4M20S	SX1280	2.4G	20	6	15*26.5	贴片	SPI
E28-2G4M12S	SX1280	2.4G	12.5	3	25*14	贴片	SPI

第九章 天线指南

9.1 天线推荐

天线是通信过程中重要角色，往往劣质的天线会对通信系统造成极大的影响，故我司推荐部分天线作为配套我司无线模块且性能较为优秀且价格合理的天线。

产品型号	类型	频段	增益	尺寸	馈线	接口	特点
		Hz	dBi	mm	cm		
TX2400-NP-5010	柔性天线	2.4G	2.0	10x50	-	IPEX	柔性 FPC 软天线
TX2400-JZ-3	胶棒天线	2.4G	2.0	30	-	SMA-J	超短直式，全向天线
TX2400-JZ-5	胶棒天线	2.4G	2.0	50	-	SMA-J	超短直式，全向天线
TX2400-JW-5	胶棒天线	2.4G	2.0	50	-	SMA-J	固定弯折，全向天线
TX2400-JK-11	胶棒天线	2.4G	2.5	110	-	SMA-J	可弯折胶棒，全向天线
TX2400-JK-20	胶棒天线	2.4G	3.0	200	-	SMA-J	可弯折胶棒，全向天线
TX2400-XPL-150	吸盘天线	2.4G	3.5	150	150	SMA-J	小型吸盘天线，性价比

修订历史

版本	修订日期	修订说明	维护人
1.0	2022-10-13	初始版本	Yan

关于我们



销售热线：4000-330-990

公司电话：028-61399028

技术支持：support@cdebyte.com

官方网站：www.ebyte.com

公司地址：四川省成都市高新西区西区大道 199 号 B5 栋

 **成都亿佰特电子科技有限公司**
EBYTE Chengdu Ebyte Electronic Technology Co.,Ltd.