



# E18系列产品规格书

CC2530 2.4GHz ZigBee3.0无线模块



目录

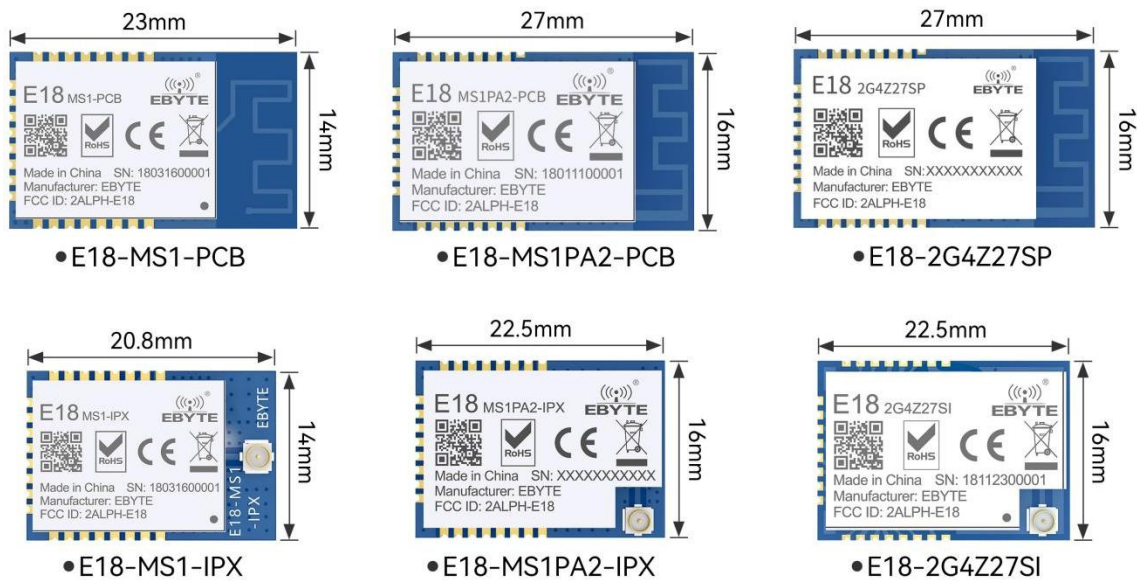
<b>第一章 产品概述</b> .....	<b>3</b>
1.1 产品简介 .....	3
1.2 特点功能 .....	4
1.3 应用场景 .....	5
<b>第二章 规格参数</b> .....	<b>6</b>
2.1 射频参数 .....	6
2.2 电气参数 .....	6
2.3 硬件参数 .....	6
2.4 网络系统参数 .....	7
<b>第三章 机械尺寸与引脚定义</b> .....	<b>8</b>
<b>第四章 硬件设计</b> .....	<b>11</b>
<b>第五章 软件设计</b> .....	<b>11</b>
<b>第六章 常见问题</b> .....	<b>13</b>
6.1 传输距离不理想 .....	13
6.2 模块易损坏 .....	13
6.3 误码率太高 .....	13
<b>第七章 焊接作业指导</b> .....	<b>7</b>
7.1 回流焊温度 .....	7
7.2 回流焊曲线图 .....	7
<b>第八章 相关型号</b> .....	<b>8</b>
<b>第九章 天线指南</b> .....	<b>8</b>
<b>第十章 产品包装图</b> .....	<b>8</b>
<b>修订历史</b> .....	<b>9</b>
<b>关于我们</b> .....	<b>9</b>

# 第一章 产品概述

## 1.1 产品简介

E18系列是亿佰特设计生产的2.4GHz频段的ZigBee通信协议转串口无线模块，贴片型，PCB板载天线或IPEX-1接口，引脚间距1.27mm，出厂自带自组网固件，到手即用，适用于多种应用场景（尤其智能家居）。

E18系列模块采用美国德州仪器公司原装进口CC2530射频芯片，芯片内部集成了8051单片机及无线收发器，部分模块型号内置PA功率放大器增加通信距离。出厂自带固件基于ZigBee3.0协议实现的串口数据透传，支持ZigBee3.0协议下各种指令命令。经实测，对市面上大多数ZigBee3.0产品有着非常良好的兼容性。



## 1.2 ZigBee 3.0优势

E18系列模块固件基于Z-Stack3.0.2协议栈（ZigBee 3.0），该版本为CC2530/CC2538系列芯片最优协议栈，因此我司也在此基础上做了许多优化，确保系统长期稳定运行。

ZigBee 3.0与早前版本的应用方式区别：

1. 组网方式发生变化：ZigBee 3.0取缔了一上电就组网的方式，而是根据实际需要进行组网。任何设备在出厂状态下是无网络状态，协调器需要运行“formation”（调用bdb\_StartCommissioning(BDB\_COMMISSIONING\_MODE\_NWK\_FORMATION)）来新建网络，然后再运行“Steering”（调用bdb\_StartCommissioning(BDB\_COMMISSIONING\_MODE\_NWK\_STEERING)）打开网络，打开网络默认时间180秒，可通过广播“ZDP\_MgmtPermitJoinReq”的方式将打开网络提前关闭。在这180秒内，路由器或终端节点也使用“Steering”来触发入网。“Steering”可以通过按键或者串口来触发，协调器和未入网的设备在同一个时间段内触发，就能实现根据需要组网。

2. 密钥安全机制增强：ZigBee 3.0的设备加入协调器后，协调器会记住每个设备的MAC地址，并给他们分配一个单独的密钥，即APS Key。这个APS Key有以下用途：①当协调器的统一密钥（即NWK Key）被泄露时可以更换密钥，更换的密钥不再通过“ZigBeeAlliance09”这个人人皆知的密钥进行加密，而是使用APS Key单独下发给每个入网设备。②协调器对入网设备进行OTA升级时，可以使用APS Key对升级文件进行加密，防止升级文件被篡改。

3. 网络管理机制：ZigBee 3.0中完善了设备的管理机制，首先协调器可以知道全网络中的设备加入和退出，这样可以在只在协调器上操作就可以完成对入网设备的管理和控制。

4. 完善的ZCL协议规范：通过对ZCL协议的完善化，是ZigBee设备的功能更具备模块化。ZCL规范针对ZigBee设备支持的功能进行了格式化处理，即使是设备端自定义的私有功能也可以在ZCL的数据格式下进行传输。在ZCL数据格式的作用下，

ZigBee设备支持的功能可以灵活的增加或裁减，避免了ZigBee设备因为硬件上功能的修改导致数据格式大幅度修改，导致不必要的麻烦。

### 1.3 产品特点功能

- 角色切换：用户可通过串口指令让设备在协调器，路由器和终端的三种类型中任意切换。
- 自动组网：协调器上电自动组建网络，终端和路由器自动搜索并加入网络。
- 网络自愈：网络中间节点丢失，其他网络自动加入或保持原网络（孤立节点自动加入原网络，非孤立节点保持原有网络）；协调器丢失，原网络存在非孤立节点，协调器可再次加入该网络或者相同用户设置的原网络 PAN\_ID 的协调器加入原有网络。
- 超低功耗：设备在终端状态下，可设置为低功耗模式，可根据用户使用时间更改设备休眠时间，低功耗模式下待机功耗小于 2.5uA；在父节点数据保存时间内都能在用户设置时间内接收到自己应当受到的消息。
- 数据保留时间设置：设备在协调器和路由器状态下，用户可自行设置数据保存时间，与休眠模式下的终端配合使用，对终端设备的数据进行保存，并在终端休眠唤醒后将数据发送到终端；最多保存 4 条数据，若超出，自动清除最先的数据；数据保留时间过后，数据堆自动清空。
- 自动重发：在点播（单播）模式下，设备发送到下一节点失败时自动重发，每条消息重发次数为 2 次。
- 自动路由：模块支持网络路由功能；路由器和协调器承载网络数据路由功能，用户可进行多跳组网。
- 加密协议：模块采用 AES 128 位加密功能，能改对网络加密及防监听；用户可自行更改网络密钥，相同网络密钥的设备方能正常组网通信。
- 串口配置：模块内置串口指令，用户可通过出串口指令配置（查看）模块的参数及功能。
- 多类型数据通信：支持全网广播，组播及点播（单播）功能；在广播和点播（单播）模式下还支持几种传输方式。
- 信道变更：支持 11~26 等 16 个信道更改（2405~2480MHZ），不同信道对应不同频段。
- 网络 PAN\_ID 更改：网络 PAN\_ID 的任意切换，用户可自定义 PAN\_ID 加入相应网络或者将自动选择 PAN\_ID 加入网络。
- 串口波特率更改：用户可自行设置波特率，最高可达 115200，默认位数为 8 位，停止位 1 位，无校验位。
- 短地址收索：用户可根据已加入网络的模块 MAC 地址（唯一的，固定的）查找出相应的短地址。
- 指令格式切换：本模块支持 HEX 指令和透传两种模式，用户轻松配置，轻松切换。
- 模块复位：用户可通过串口命令对模块进行复位操作。
- 一键恢复波特率：如果用户忘记或不知波特率的情况下，可使用该功能，恢复默认波特率为 115200。
- 恢复出厂设置：用户可通过串口命令对模块进行出厂设置的恢复。
- 具备国家发明专利证书，发明名称：一种基于 ZigBee3.0 的无线透传模组互联互通方法 专利号：ZL 2019 1 1122430. X



## 1.4 应用场景

- 智能家居以及工业传感器等；
- 安防系统、定位系统；
- 无线遥控，无人机；
- 无线游戏遥控器；
- 医疗保健产品；
- 无线语音，无线耳机；
- 汽车行业应用。

## 第二章 规格参数

### 2.1 射频参数

射频参数	单位	型 号			备注
		E18-MS1-PCB E18-MS1-IPX	E18-MS1PA2-PCB E18-MS1PA2-IPX	E18-2G4Z27SP E18-2G4Z27SI	
工作频段	GHz	2.400 ~ 2.480			支持ISM 频段
发射功率	dBm	4.0±0.5	20.0±0.5	27.0±0.5	
阻塞功率	dBm	0 ~ 10.0			近距离使用烧毁概率较小
接收灵敏度	dBm	-96.5±1.0	-98.0±1.0	-99.0±1.0	空中速率为 250kbps
匹配阻抗	Ω	50			PCB板载天线等效阻抗 IPEX-1接口天线匹配阻抗
实测距离	m	200	600	800	晴朗空旷，高度2.5米，空中速率250kBs。注 <sup>1</sup>
注 <sup>1</sup> ：以板载PCB天线增益-0.5dBi为准；IPEX-1接口外接增益3dBi的天线，通信距离约增加20%~30%。					

### 2.2 电气参数

电气参数	单位	型 号			备注
		E18-MS1-PCB E18-MS1-IPX	E18-MS1PA2-PCB E18-MS1PA2-IPX	E18-2G4Z27SP E18-2G4Z27SI	
工作电压	V	2.0 ~ 3.6		2.5 ~ 3.6	≥3.3V 可保证输出功率
通信电平	V	3.3			使用5V TTL有风险烧毁
发射电流	mA	28	98	500	瞬时功耗
接收电流	mA	27	36	36	
休眠电流	uA	1.2	2.0	2.5	软件关断
工作温度	°C	-40 ~ +85			工业级
存储温度	°C	-40 ~ +125			工业级

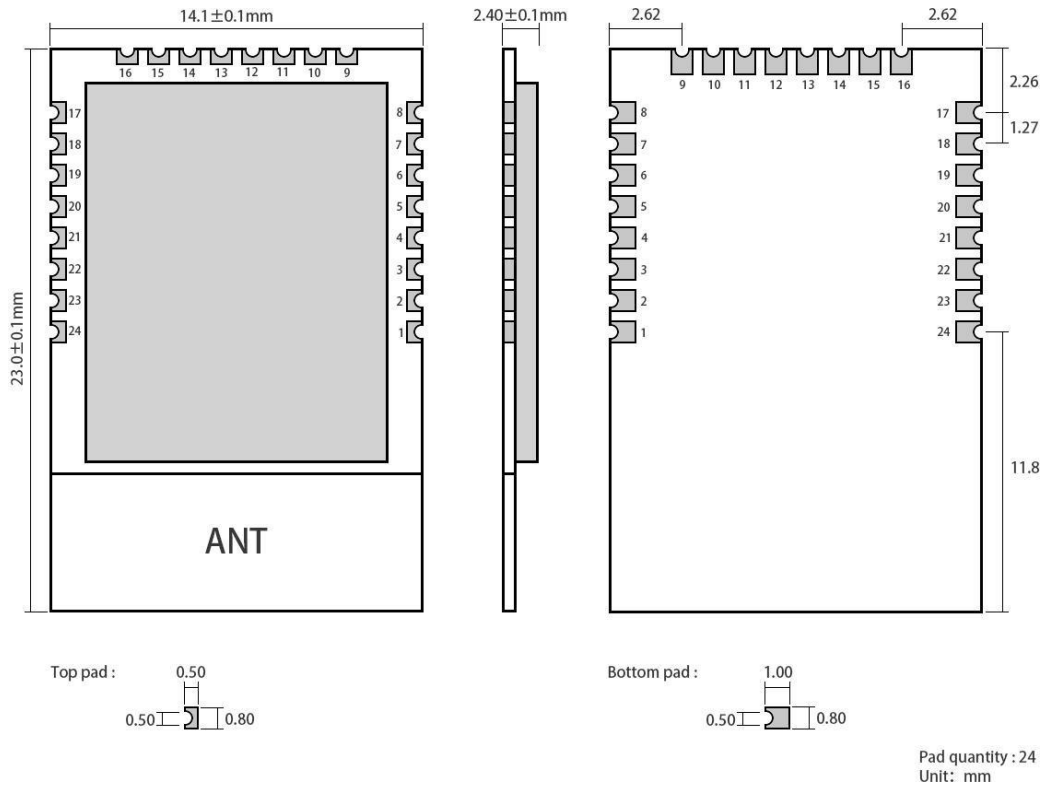
### 2.3 硬件参数

主要参数	E18-MS1-PCB	E18-MS1-IPX	E18-MS1PA2-PCB E18-2G4Z27SP	E18-MS1PA2-IPX E18-2G4Z27SI	备注
外形尺寸	14.1*23.0mm	14.1*20.8mm	16.0*27.0mm	16.0*22.5mm	
IC全称	CC2530F256RHAT/QFN40				出厂内置固件，支持二次开发
FLASH	256KB				
RAM	8KB				
支持协议	ZigBee3.0				
通信接口	UART				TTL 电平
I/O接口	I/O口全部引出				便于用户二次开发
封装方式	贴片式，邮票孔，间距1.27mm				PCB封装脚位相同，各型号可相互替换
PA+LNA	无	无	有	有	模块内置PA+LNA
天线接口	PCB天线	IPEX-1	PCB天线	IPEX-1	

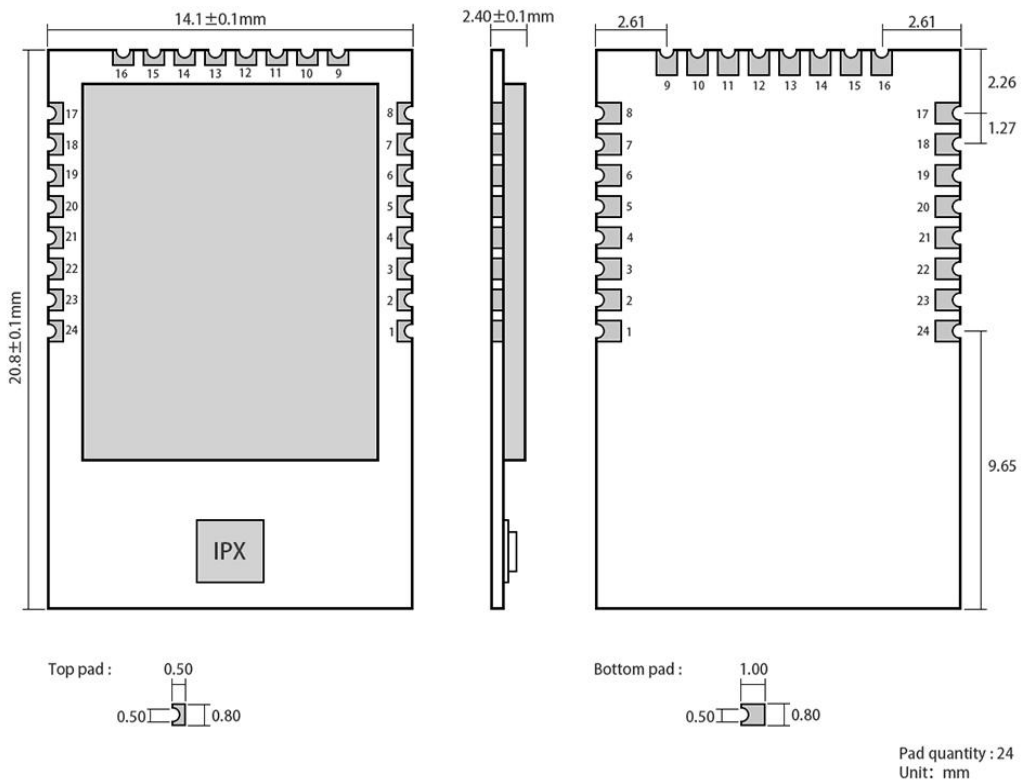
## 2.4 网络系统参数

系统参数	参数值	解释
网络设备总数	≤32个	建议值；
网络路由层级	5层	系统固定值；
网络内数据并发节点数	≤7个	建议值； 7个节点同一时间发送数据，每个节点发30个字节，不丢包；
父设备接入子设备最大数量	10个	系统固定值；
父设备保存休眠终端子设备数据时长	7s	系统固定值；
父设备保存休眠终端子设备数据最大条数	15条	系统固定值；先进先出原则；
父设备保存同一个休眠终端子设备数据最大条数	4条	系统固定值；先进先出原则；
休眠终端Polling（周期唤醒）时长	≤7s	系统固定值；周期性自动唤醒后向父设备取暂存数据，该周期时长一般小于“父设备保存休眠终端子设备数据时长”；
网络内广播间隔时长	≥200ms	建议值，有效避免网络风暴；
定点传输（点播）数据传输失败后重传次数	2次	不含首次传输； 首次发送后第6秒还未收到反馈（feedback），重发，第12秒还未收到反馈（feedback），重发，直到第18秒还未收到反馈（feedback），判定此次传输失败；
反馈（feedback）数据时长	≤5s	一般反馈（feedback）数据在5秒内能收到，大于5秒还未收到反馈（feedback）就可以判定此次传输失败；

### 第三章 机械尺寸与引脚定义

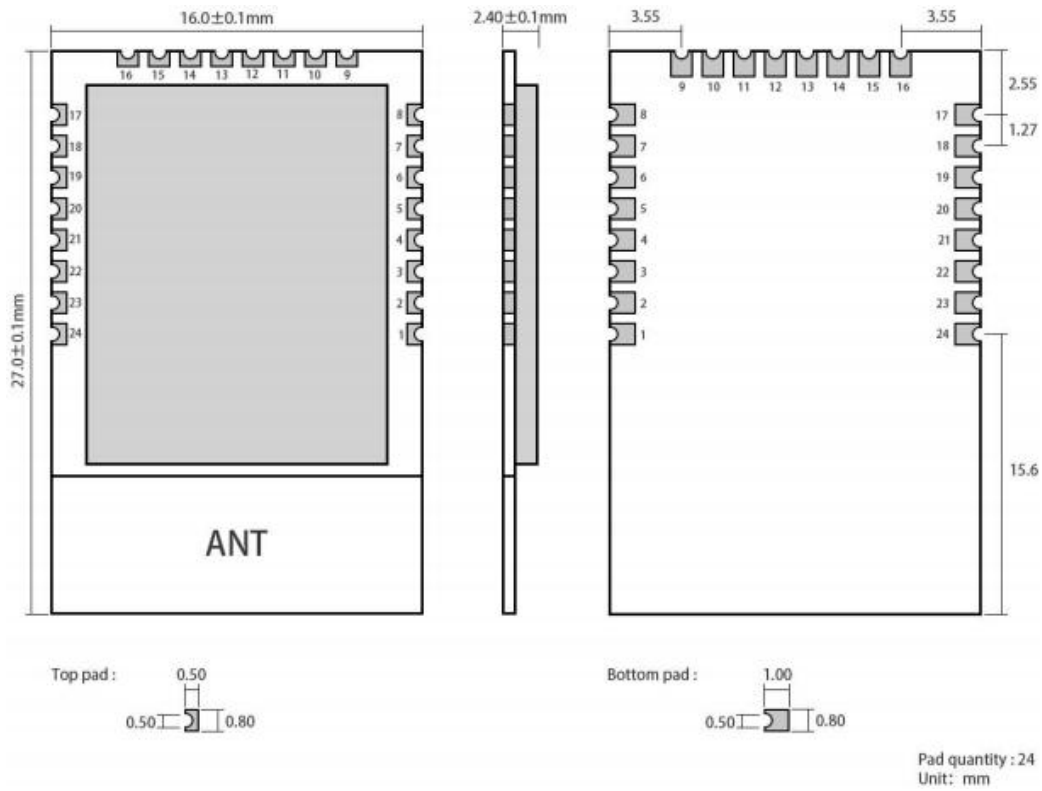


E18-MS1-PCB 尺寸图

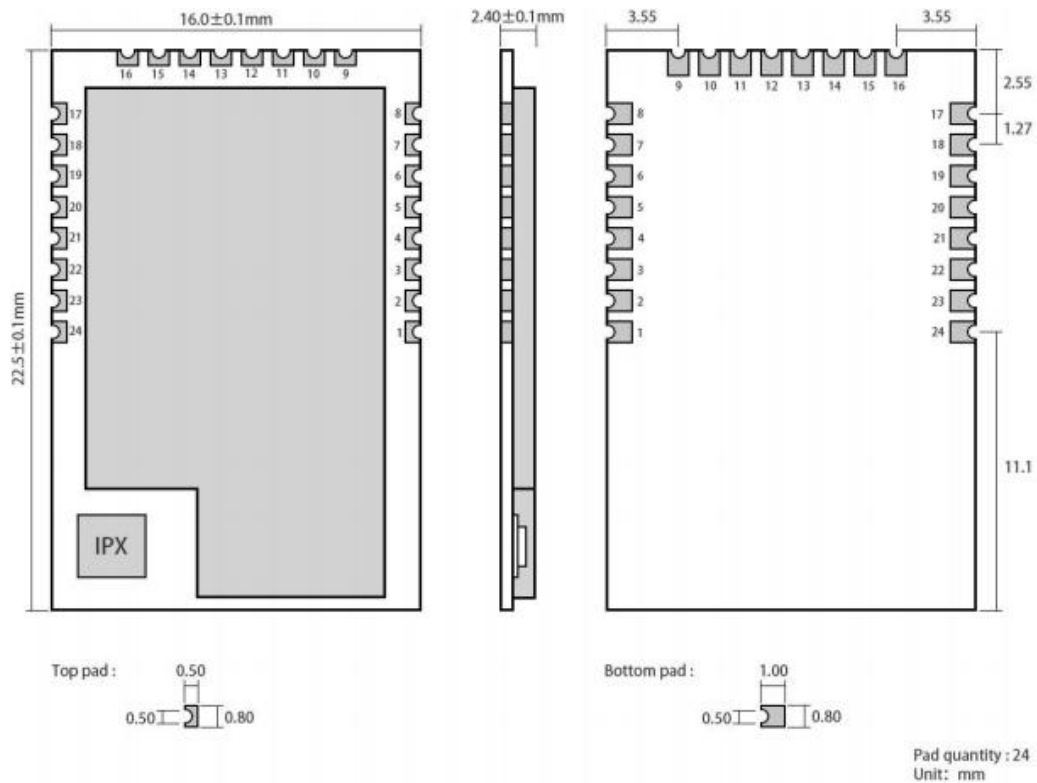


E18-MS1-IPX 尺寸图





E18-MS1PA2-PCB/E18-2G4Z27SP 尺寸图



E18-MS1PA2-IPX/E18-2G4Z27SI 尺寸图

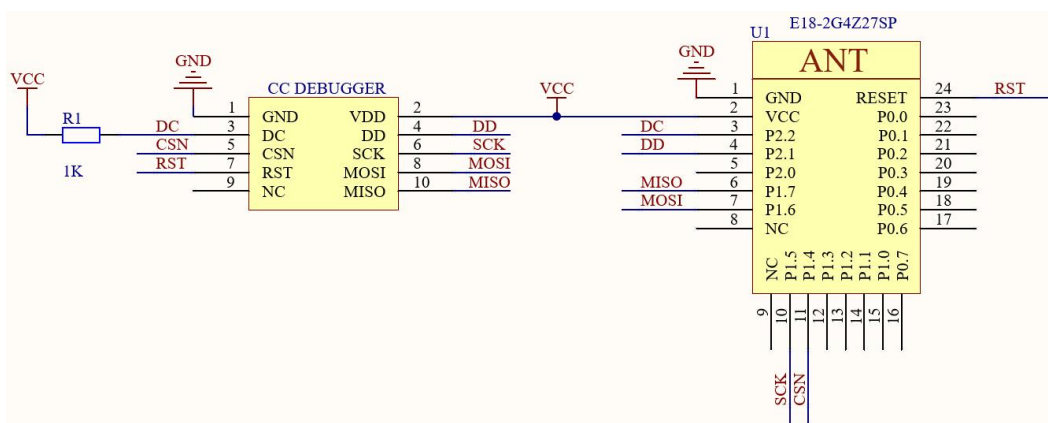
引脚序号	CC2530 引脚名称	模块 引脚名称	输入/输出	引脚用途
1	GND	GND		地线，连接到电源参考地
2	VCC	VCC		供电电源，必须 1.8~3.6V 之间
3	P2.2	GPIO	I/O	DC-下载程序或Debug时钟接口
4	P2.1	GPIO	I/O	DD-下载程序或Debug数据接口
5	P2.0	GPIO	I/O	N/C
6	P1.7	NWK_KEY	I	用于手动加入、退出、快速匹配按键。 未组网：短按表示加入网络或者创建网络操作； 已组网：短按表示快速匹配； 长按表示离开当前网络； 注：低电平有效，100ms ≤ 短按 ≤ 3000ms，5000 ≤ 长按。
7	P1.6	GPIO	I/O	N/C
8	NC	NC		N/C
9	NC	NC		N/C
10	P1.5	UART0_TX	I	串口 TX 脚
11	P1.4	UART0_RX	O	串口 RX 脚
12	P1.3	RUN_LED	O	用于指示模块入网状态，快闪256（10Hz频率）表示正在加入网路或创建网络中，慢闪12次（2Hz频率）表示模块已加入网络或创建网络成功； 低电平点亮；
13	P1.2	NWK_LED	O	用于指示模组的一键配对状态，前提是两个模组要加入同一个协调器，然后才能一键配对，透传模式下相互透传。 低电平点亮；
14	P1.1	GPIO	I/O	模块内部已连接PA发射控制引脚； E18-MS1-PCB/E18-MS1-IPX内部无PA；
15	P1.0	GPIO	I/O	模块内部已连接PA接收控制引脚； E18-MS1-PCB/E18-MS1-IPX内部无PA；
16	P0.7	HGM	O	PA的HGM引脚； E18-MS1-PCB/E18-MS1-IPX内部无PA，此引脚作GPIO口使用；
17	P0.6	GPIO	I/O	N/C
18	P0.5	GPIO	I/O	N/C
19	P0.4	GPIO	I/O	N/C
20	P0.3	GPIO	I/O	N/C
21	P0.2	GPIO	I/O	N/C
22	P0.1	GPIO	I/O	N/C
23	P0.0	GPIO	I/O	N/C
24	RESET	RESET	I	复位端口

## 第四章 硬件设计

- 推荐使用直流稳压电源对该模块进行供电，电源纹波系数尽量小，模块需可靠接地；
- 请注意电源正负极的正确连接，如反接可能会导致模块永久性损坏；
- 请检查供电电源，确保在推荐供电电压之间，如超过最大值会造成模块永久性损坏；
- 请检查电源稳定性，电压不能大幅频繁波动；
- 在针对模块设计供电电路时，往往推荐保留 30%以上余量，有整机利于长期稳定地工作；
- 模块应尽量远离电源、变压器、高频走线等电磁干扰较大的部分；
- 高频数字走线、高频模拟走线、电源走线必须避开模块下方，若实在需要经过模块下方，假设模块焊接在 Top Layer，在模块接触部分的 Top Layer 铺地铜（全部铺铜并良好接地），必须靠近模块数字部分并走线在 Bottom Layer；
- 假设模块焊接或放置在 Top Layer，在 Bottom Layer 或者其他层随意走线也是错误的，会在不同程度影响模块的杂散以及接收灵敏度；
- 假设模块周围有存在较大电磁干扰的器件也会极大影响模块的性能，跟据干扰的强度建议适当远离模块，若情况允许可以做适当的隔离与屏蔽；
- 假设模块周围有存在较大电磁干扰的走线（高频数字、高频模拟、电源走线）也会极大影响模块的性能，跟据干扰的强度建议适当远离模块，若情况允许可以做适当的隔离与屏蔽；
- 通信线若使用 5V 电平，必须串联 1k-5.1k 电阻（不推荐，仍有损坏风险）；
- 尽量远离部分物理层亦为 2.4GHz 的 TTL 协议，例如：USB3.0；
- 天线安装结构对模块性能有较大影响，务必保证天线外露且最好垂直向上；当模块安装于机壳内部时，可使用优质的天线延长线，将天线延伸至机壳外部；
- 天线切不可安装于金属壳内部，将导致传输距离极大削弱。

## 第五章 软件设计

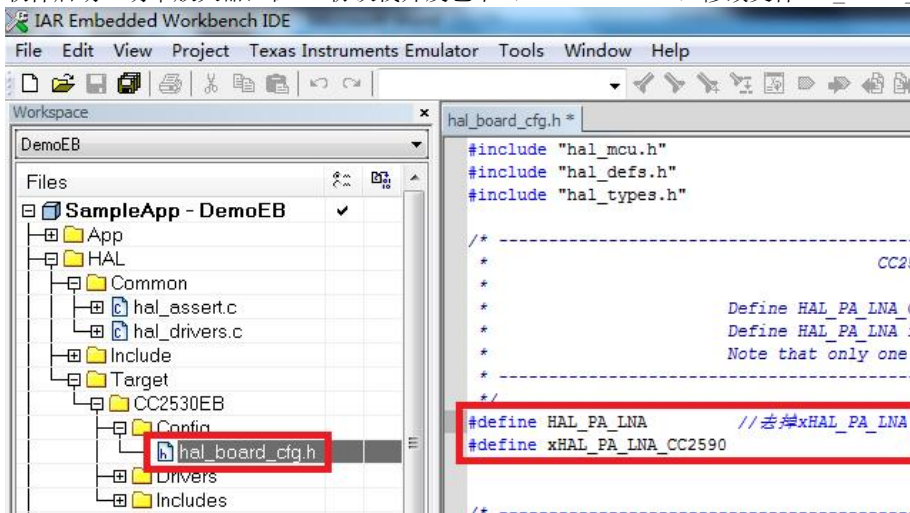
- 烧录程序或Debug需要使用官方CC\_DEBUGGER工具（[点击查看购买链接](#)），接线图如下：



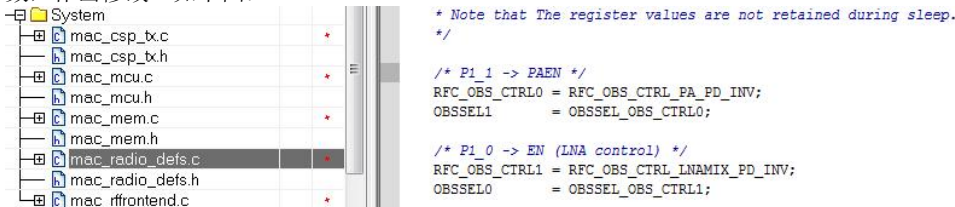
- 模块内部PA功率放大器控制信息，适用于E18-MS1PA2-PCB/E18-MS1PA2-IPX/E18-2G4Z27SP/E18-2G4Z27SI。CC2530的引脚P1.0、P1.1分别与PA的LNA\_EN、PA\_EN相连，高电平有效。LNA\_EN一直处于高电平，则模块一直处于接收；PA\_EN一直处于高电平，则模块一直处于发射。

工作模式	LNA_EN	PA_EN
接收模式	1	0
发射模式	0	1
休眠模式	0	0

- 软件启动PA功率放大器，在SDK协议栈开发包中（Z-Stack 3.0.2）修改文件hal\_board\_cfg.h宏定义，如下图：



- 修改函数，实现系统自动对PA功率放大器的控制。在文件mac\_radio\_defs.c中找到macRadioTurnOnPower()函数，作出修改。如下图：



- 修改功率，不同的PA功率放大器对应不同发射功率（单位：dBm）。

E18-MS1PA2-PCB/E18-MS1PA2-IPX对应20dBm;

E18-2G4Z27SP/E18-2G4Z27SI对应27dBm;

在文件mac\_pib.c中找到数组static CODE const macPib\_t macPibDefaults，在红框所示处做出修改。



## 第六章 常见问题

### 6.1 传输距离不理想

- 当存在直线通信障碍时，通信距离会相应的衰减；
- 温度、湿度，同频干扰，会导致通信丢包率提高；
- 地面吸收、反射无线电波，靠近地面测试效果较差；
- 海水具有极强的吸收无线电波能力，故海边测试效果差；
- 天线附近有金属物体，或放置于金属壳内，信号衰减会非常严重；
- 功率寄存器设置错误、空中速率设置过高（空中速率越高，距离越近）；
- 室温下电源电压低于推荐值，电压越低发功率越小；
- 使用天线与模块匹配程度较差或天线本身品质问题。

### 6.2 模块易损坏

- 请检查供电电源，确保在推荐供电电压之间，如超过最大值会造成模块永久性损坏；
- 请检查电源稳定性，电压不能大幅频繁波动；
- 请确保安装使用过程防静电操作，高频器件静电敏感性；
- 请确保安装使用过程湿度不宜过高，部分元件为湿度敏感器件；
- 如果没有特殊需求不建议在过高、过低温度下使用。

### 6.3 误码率太高

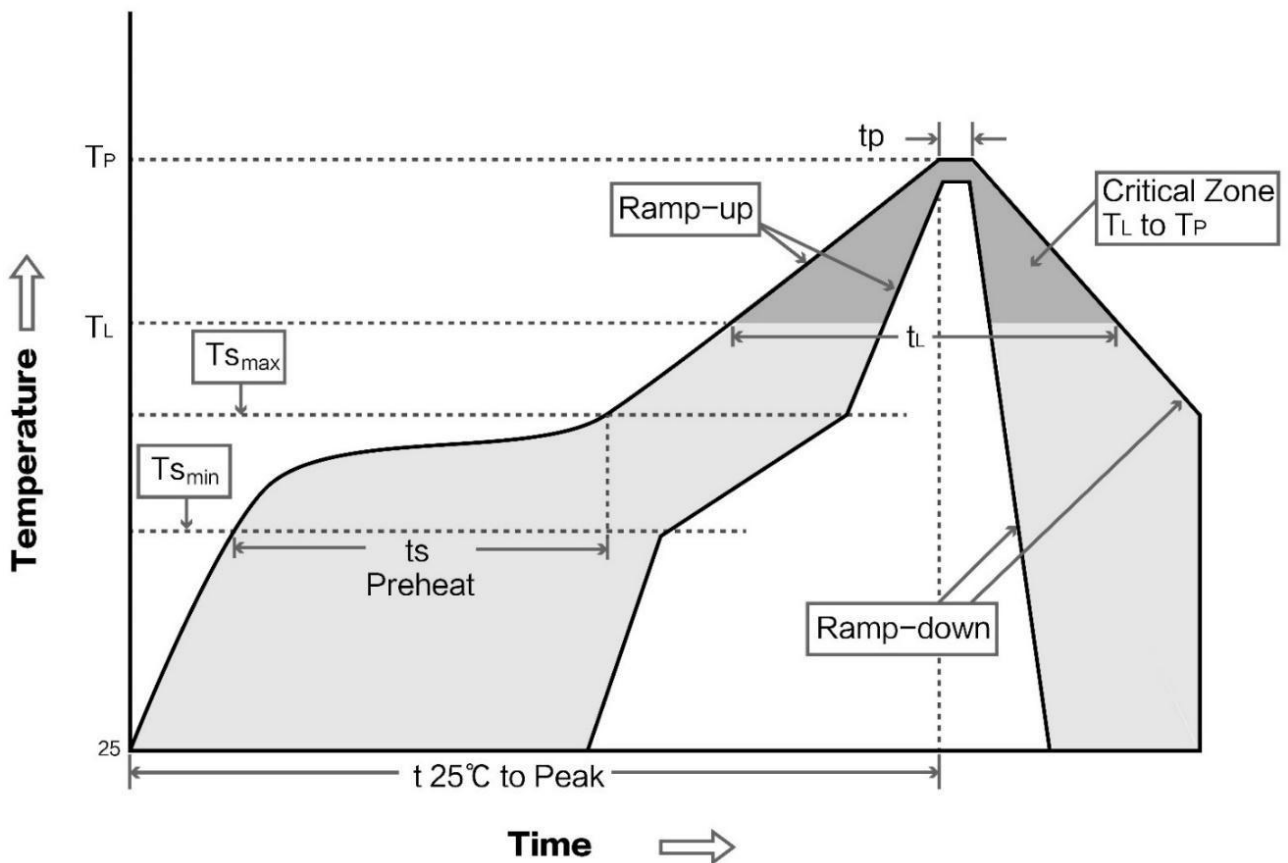
- 附近有同频信号干扰，远离干扰源或者修改频率、信道避开干扰；
- 电源不理想也可能造成乱码，务必保证电源的可靠性；
- 延长线、馈线品质差或太长，也会造成误码率偏高。

## 第七章 焊接作业指导

### 7.1 回流焊温度

Profile Feature	曲线特征	Sn-Pb Assembly	Pb-Free Assembly
Solder Paste	锡膏	Sn63/Pb37	Sn96.5/Ag3/Cu0.5
Preheat Temperature min ( $T_{smin}$ )	最小预热温度	100°C	150°C
Preheat temperature max ( $T_{smax}$ )	最大预热温度	150°C	200°C
Preheat Time ( $T_{smin}$ to $T_{smax}$ ) ( $t_s$ )	预热时间	60-120 sec	60-120 sec
Average ramp-up rate ( $T_{smax}$ to $T_p$ )	平均上升速率	3°C/second max	3°C/second max
Liquidous Temperature ( $T_L$ )	液相温度	183°C	217°C
Time ( $t_L$ ) Maintained Above ( $T_L$ )	液相线以上的时间	60-90 sec	30-90 sec
Peak temperature ( $T_p$ )	峰值温度	220-235°C	230-250°C
Average ramp-down rate ( $T_p$ to $T_{smax}$ )	平均下降速率	6°C/second max	6°C/second max
Time 25°C to peak temperature	25°C到峰值温度的时间	6 minutes max	8 minutes max

### 7.2 回流焊曲线图



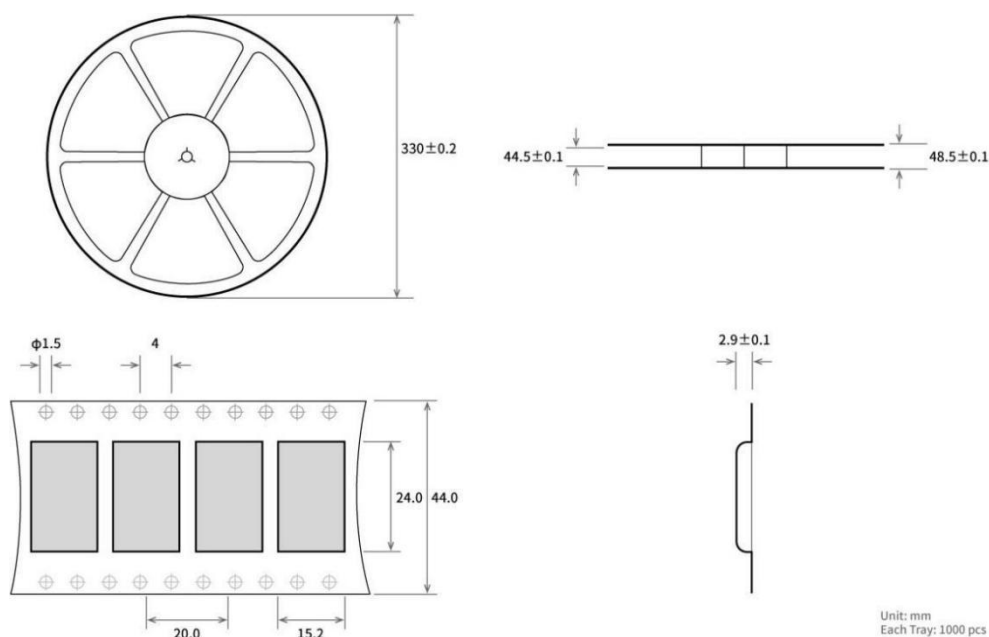
## 第八章 相关型号

产品型号	芯片方案	频率	功率	距离	尺寸	封装形式	天线形式
		Hz	dBm	m	mm		
<a href="#">E18-MS1-PCB</a>	CC2530	2.4G	4	200	14.1*23	贴片	PCB
<a href="#">E18-MS1-IPX</a>	CC2530	2.4G	4	240	14.1*20.8	贴片	IPEX
<a href="#">E18-MS1PA2-PCB</a>	CC2530	2.4G	20	800	16*27	贴片	PCB
<a href="#">E18-MS1PA2-IPX</a>	CC2530	2.4G	20	1000	16*22.5	贴片	IPEX
<a href="#">E18-2G4Z27SP</a>	CC2530	2.4G	27	2500	16*27	贴片	PCB
<a href="#">E18-2G4Z27SI</a>	CC2530	2.4G	27	2500	16*22.5	贴片	IPEX
<a href="#">E18-2G4U04B</a>	CC2531	2.4G	4	200	18*59	USB	PCB

## 第九章 天线指南

产品型号	类型	频段	增益	尺寸	馈线	接口	特点
		Hz	dBi	mm	cm		
<a href="#">TX2400-NP-5010</a>	柔性天线	2.4G	2.0	10x50	-	IPEX	柔性 FPC 软天线
<a href="#">TX2400-JZ-3</a>	胶棒天线	2.4G	2.0	30	-	SMA-J	超短直式, 全向天线
<a href="#">TX2400-JZ-5</a>	胶棒天线	2.4G	2.0	50	-	SMA-J	超短直式, 全向天线
<a href="#">TX2400-JW-5</a>	胶棒天线	2.4G	2.0	50	-	SMA-J	固定弯折, 全向天线
<a href="#">TX2400-JK-11</a>	胶棒天线	2.4G	2.5	110	-	SMA-J	可弯折胶棒, 全向天线
<a href="#">TX2400-JK-20</a>	胶棒天线	2.4G	3.0	200	-	SMA-J	可弯折胶棒, 全向天线
<a href="#">TX2400-XPL-150</a>	吸盘天线	2.4G	3.5	150	150	SMA-J	小型吸盘天线, 性价比

## 第十章 产品包装图



## 修订历史

版本	修订日期	修订说明	维护人
1.0	2022-7-8	初始版本	Ning
1.1	2022-8-5	修改休眠电流单位	Ning
1.2	2022-9-26	添加专利证书	Bin
1.3	2022-10-8	错误更正	Bin
1.4	2022-10-19	错误更正	Bin

## 关于我们



销售热线：4000-330-990

公司电话：028-61399028

技术支持：[support@cdebyte.com](mailto:support@cdebyte.com)

官方网站：[www.ebyte.com](http://www.ebyte.com)

公司地址：四川省成都市高新西区西区大道 199 号 B5 栋

 **成都亿佰特电子科技有限公司**  
EBYTE Chengdu Ebyte Electronic Technology Co.,Ltd.