



Modify Record:

版次	新版本	旧版本	修改单位	修改内容
2018-10-25	1.0	NA	研发	新文件制成（因工程产品，故 RD 开头）
2019-10-25	1.1	1.0	市场部	增加 DFN 的封装脚位图，典型应用图相应增加的 EN，封装外形数据。
2020-06-12	1.2	1.1	研发部	增加 PCB 图，BOM 表，修改典型应用图
2020-08-24	1.3	1.2	研发部	更新充电终止和再充电，电池温度检测说明，更新联系方式
2021-10-12	1.4	1.3	研发部	增加 MPPT 描述

简介

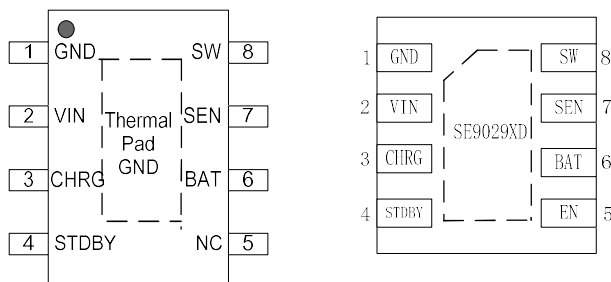
SE9029X 是一颗适用于单节锂电池的、具有恒压/恒流充电模式的充电管理 IC。该芯片采用开关型的工作模式，能够为单节锂电池提供快速、高效且简单的充电管理解决方案。

SE9029X 采用三段式充电管理，当电池电压低于 2.9V (Typ) 时，采用涓流模式充电，充电电流为满充电流的 1/10 (Typ)；当电池电压高于 2.9V (Typ) 时，采用全电流充电，充电电流由外部的 SENSE 电阻设定；当电池接近浮充电压时，采用恒压充电，充电电流逐渐减小；当充电电流减小至 1/10 (Typ) 电流时，充电完成；如果电池电压降低至再充电电压 4.0V (Typ) 时，SE9029X 会再次重启充电；当去掉输入电源时，芯片自动进入休眠模式，电池的漏电电流降至 2uA (Typ)；

SE9029X 内置防倒灌功能，不需要额外的外部二极管；

SE9029X 还设计有欠压保护、芯片过温保护等保护功能；该芯片提供 DFN3*3-8、SOP8-EP 封装。

引脚定义



(SOP8-EP) TOP View (DFN3*3-8)

特性

- 输入电压范围：4.7V~5.5V；
- 恒压/恒流模式充电；
- 1MHz (Typ) 固定开关频率；
- MPPT (Maximum Power Point Tracking)
- 充电效率高达 90%以上
- 内置防倒灌功能，不需要外部二极管；
- 充电电压 4.2V/4.35V ± 1%
- 充电电流外部可设置；
- 涓流充电；
- 自动再充电；
- 休眠模式；
- 双灯显示充电状态
- 欠压保护
- 过温保护
- SOP8-EP、DFN3*3-8 封装

应用领域

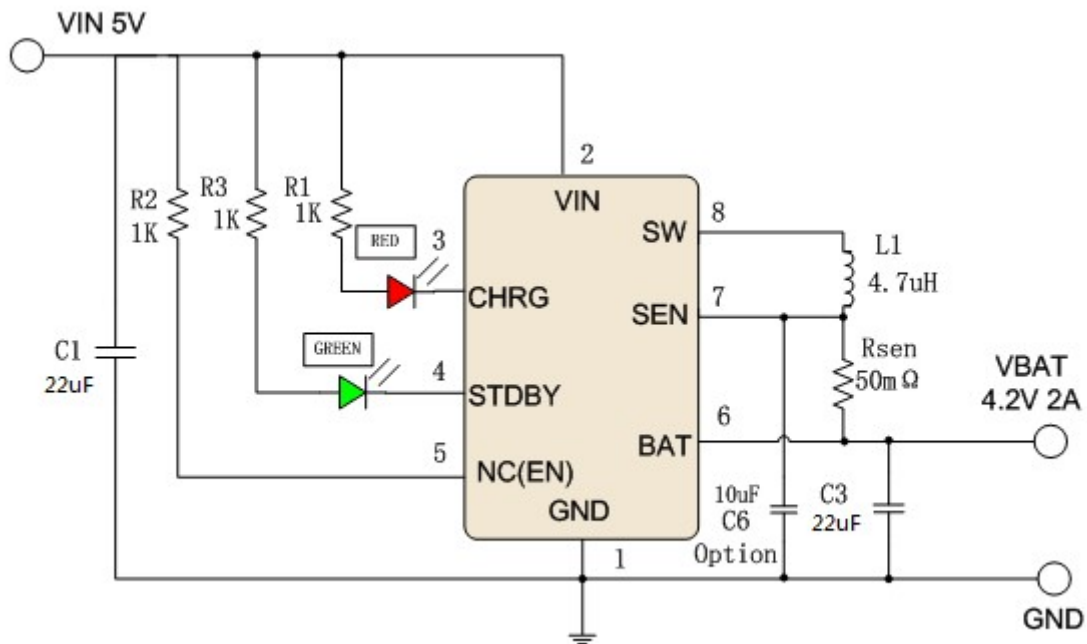
- 备用电源；
- 便携式设备；
- 锂电池充电器；
- 手持设备



订货信息

Part Number	Marking Information	Package	Remarks	
SE9029X-HF	9029X YYWW	PSOP8	4.2V	YYWW means Production batch HF: Halogen Free.
SE9029X-435-HF	9029X CYYWW		C: 4.35V	
SE9029XD-HF	9029XD YYWW	DFN3*3-8	4.2V	
SE9029XD-435-HF	9029XD CYYWW		C: 4.35V	

典型应用:



注释: 1, C1 ≥ 10uF 不可省略, 尽量靠近 Vin 引脚。C3 尽量靠近 Bat 引脚。

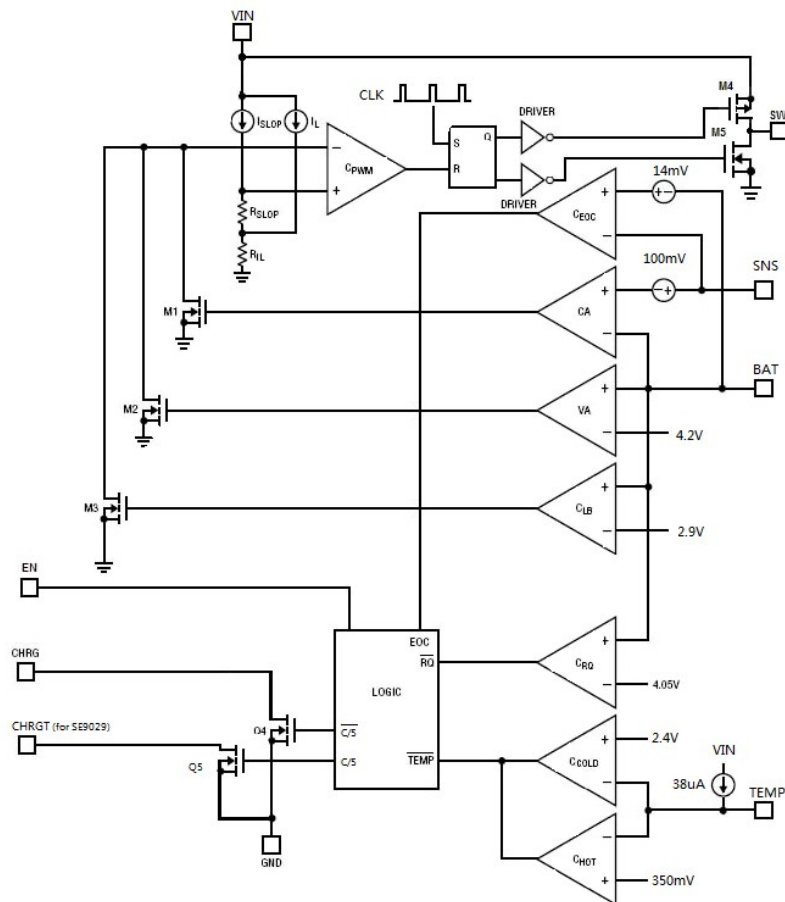
2, PCB-layout 参考: <https://iceda.cn/joe123/SE9019danjie2A>



引脚功能定义

引脚名称	引脚编号	引脚功能描述
GND	1	地;
VIN	2	电源输入端;
CHRG	3	充电指示端; 充电时为下拉, 截止为高阻态;
STDBY	4	充电指示端; 充电时为高电平, 截止为下拉;
NC (EN)	5	SE9029X: NC 空脚; SE9029XD: EN 使能端
BAT	6	电池电压反馈输入端 (电池正极);
SEN	7	充电电流设置引脚 ($I_{BAT}=100mV/R5$);
SW	8	开关输出端;

内部功能框图





绝对最大额定值

符号	参数	最大值	单位
V_{IN}	输入电源电压	-0.3~6.5	V
I/O 引脚	输入/输出引脚电压	-0.3~6.5	V
$I_{VIN/GND/SW}$	VIN/GND/SW 端输入输出电流	3.0	A
T_J	结工作温度	-40~150	°C
T_{ST}	储存温度	-55 to +150	°C
	焊接温度 (《 10 秒)	260	°C

推荐工作范围

符号	参数	最大值	单位
VCC	输入电源电压	4.7~5.5	V
T_J	结工作温度	-20 to 125	°C

电参数 (VIN=5V; Tj=25°C 除非另行标注)

符号	参数	条件	最小	典型	最大	单位
V_{IN}	输入电压		4.7	5.0	5.5	V
UVLO	欠压保护	From VCC Low to High		3.75		V
VUVHYS	欠压保护阈值			160		mV
I_{IN}	静态电流	充电模式	-	450		μA
		待机模式 (充电中止)	-	170	-	
		休眠模式 (Vin<VBAT, 或 Vin<Vuvlo)		110		
IBAT	BAT 电流	充电状态 (Rsen=0.1 Ω)		1000		mA
		待机模式 (充电中止)		2		μA
		休眠模式 (Vin<VBAT, 或 Vin<Vuvlo)		2		μA
V_{FLOAT}	电池浮充电压	$I_{OUT}=0.1A$ (Rsen=0.2 Ω)	4.158	4.2 4.35	4.242	V
$V_{SEN(CHR)}$	恒流采样电压	$3V \leq V_{BAT} \leq 4V$		100		mV
$V_{SEN(TRKL)}$	涓流采样电压	$V_{BAT}=2.5V$	-	10	-	mV
V_{TRKL}	涓流充电电压阈值	V_{BAT} 上升	-	2.9	-	V
V_{ASD}	自动关断阈值	$V_{IN}-V_{BAT}$	-	100	-	mV
R_{PMOS}	P MOSFET 导通电阻			140		m Ω



R _{NMOS}	N MOSFET 导通电阻			100		mΩ
ΔV _{RECHRG}	再充电阈值	V _{FLOAT} -V _{RECHRG} , V _{BAT} 下降	-	200	-	mV
F _{OSC}	开关频率		-	1.0	-	MHz
DC	最大占空比		-	-	100	%
OTP	热关断阈值		-	140	-	°C
T _{ss}	软启动时间			200		μs
T _{term}	终止比较器滤波时间			1		ms
V _{chrg}	CHRG 引脚输出低电压	I _{chrg} =5mA		0.2	0.6	V
V _{stdby}	STDBY 引脚输出低电压	I _{stdby} =5mA		0.2	0.6	V
V _{mppt}	MPPT 阈值电压			4.65		V

原理描述

SE9029X是一款恒流/恒压锂电池充电控制器，采用了电流模式 PWM降压开关型架构，其充电电流由外接于 SEN和 BAT引脚的检测电阻来设定，单节电池的浮充电压由内部设定为 4.20V/4.35V(典型值)。

当 VIN输入电压比电池电压高 100mV以上时，充电周期开始;在充电周期开始时，如果电池电压低于涓流充电阈值，充电IC进入涓流充电模式，涓流充电电流由芯片内部设定为 1/10的满充电流。当电池电压超过涓流充电阈值，充电器进入满流恒流充电模式;在恒流充电模式中，充电电流通过外部的检测电阻 R5和一个内部 100mV的参考电压来设定，

$$I_{BAT} = 100mV/R5;$$

当电池电压接近于浮充电压时，充电电流开始减小。当充电电流降低到 1/10的满充电流时，充电周期终止，内部比较器会关断 CHRG脚处的下拉 NMOSFET，CHRG脚为高阻抗。如果要重新启动充电周期，可以去掉输入电压并重新输入或将充电器关断片刻。同样，如果电池的电压降低到再充电阈电压以下时，一个新的充电周期又开始。电池充满后，如果输入电压未去除，则关断充电器;当输入电压去除时，充电器则进入休眠模式，这样极大地减小了电池电流消耗且增加了待机时间。

工作流程图

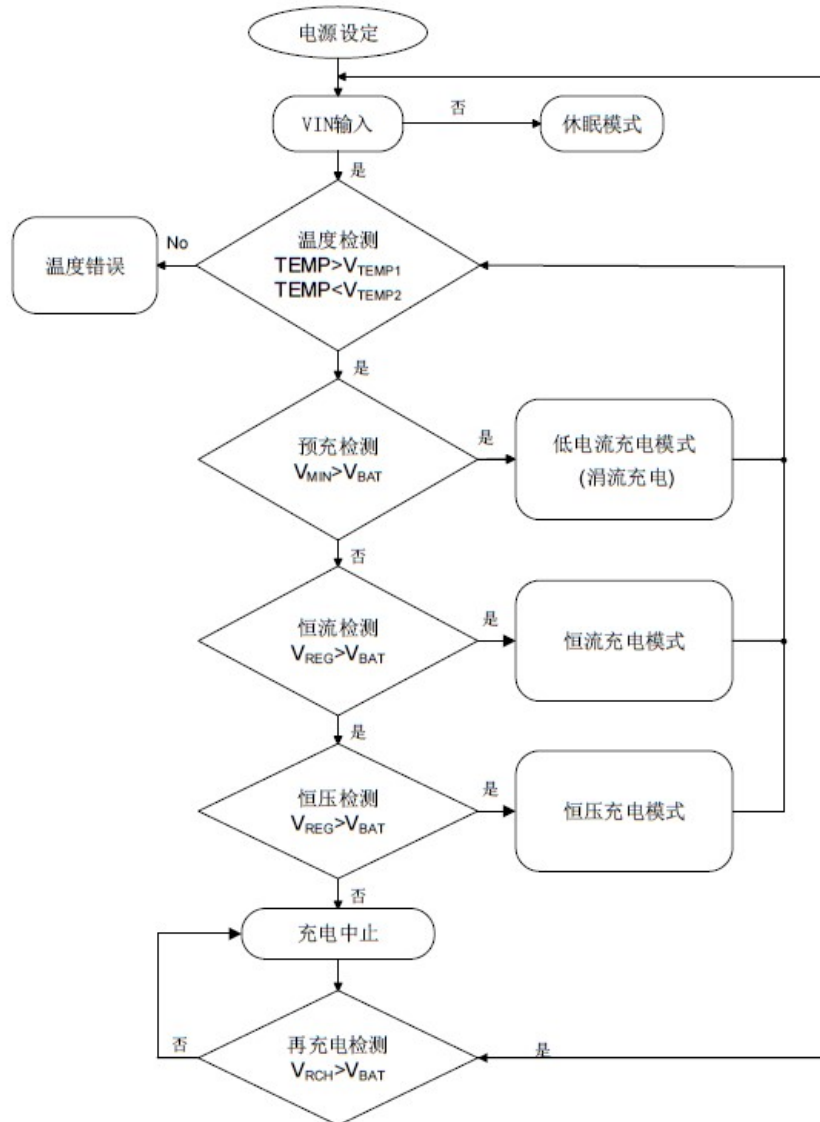


图1 工作流程图

充电条件和模式

SE9029X实时检测电池电压。如果电池电压比最小涓流电压阈值低，SE9029X会在涓流模式下对电池进行充电，涓流电流为 10%的满额充电电流，图 2为一个典型的充电流程图。

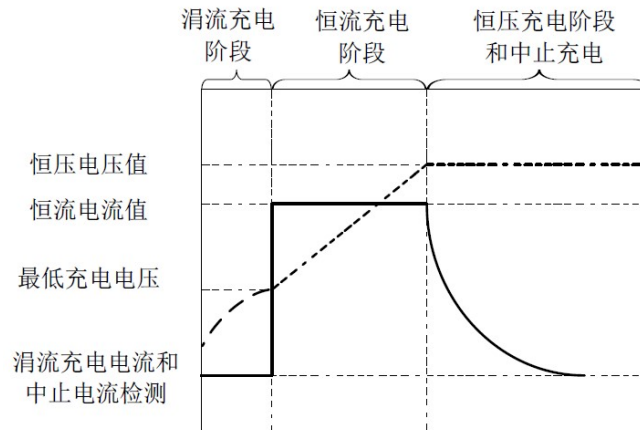


图 2: 典型充电流程图

充电终止和再充电

SE9029X在恒压充电阶段实时检测充电电流，在充电电流下降到充电中止电流阈值时充电中止且显示充电结束信号。当电池电压再下降到4.0V(4.2V产品)/4.15V(4.35V产品)时芯片对电池进行再充电。

充电状态显示

SE9029X通过CHRG脚和STDBY脚的输出状态显示不同的充电过程。表1总结了CHRG脚和STDBY的各个工作状态。可以驱动一个或两个LED灯来显示不同的状态。

表 1. CHRG/STDBY 工作模式

充电状态	CHRG 脚状态	STDBY 脚状态
涓流和恒流充电进程中	低	高阻
充电完成	高阻	低
温度检测错误或休眠模式	高阻	高阻

自动关断电压 (VASD)

当输入电压和电池电压 VBAT的压差低于 100 mV时，IC将进入自动关断模式。

涓流充电

在充电周期开始时，如果电池电压小于涓流充电阈值，芯片直接进入涓流充电模式，此充电电流至为 10%的恒流满额电流。

MPPT: (Maximum Power Point Tracking. 自动最大功率跟踪)

当输入功率下降时，比如太阳能板被云层遮住一部分，太阳能板输出功率下降。用同样电流充电会拉低输入电压，当电压减小时，SE9029X会自动减小充电电流，保持输入电压稳定。当输入设备功率回升，比如云层飘走，太阳能板输出功率提升，输入电压提升，SE9029X会

自动增加充电电流，保持用最大功率给电池充电。

输入和输出电容

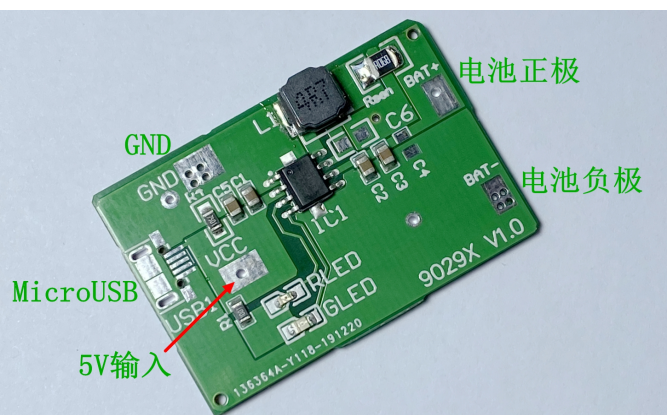
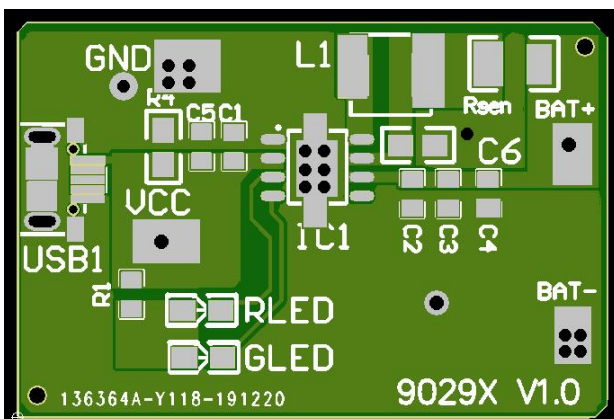
输入电容 C_{IN} 是用来吸收转换器所有的输入开关纹波电流，不可以省掉。它必须具有足够的纹波电流等级。最坏情况下的纹波电流有效值近似于输出充电电流的一半。 C_{IN} 需大于 $10\mu F$ ，且尽可能的靠近 V_{IN} 和 GND 引脚。固体钽电容在相对小的 SMT 封装上具有很高的纹波电流等级。但其作为输入旁路电容时必须谨慎。当适配器电源热插入到充电器时会产生较高的输入浪涌电流，而固体钽电容在遭受非常高的开启浪涌电流时有令人熟悉的失效机制。选择最高电压等级的电容可能会使此问题最小化。可在使用之前请教制造商。

输出电容 C_{OUT} 的选择主要由使纹波电压和负载阶跃响应最小化的等效串联电阻（ESR）来确定的。输出的纹波电压近似由下式限定：

$$\Delta V_{OUT} \cong \Delta I_L \left(ESR + \frac{1}{8f_{OSC} C_{OUT}} \right)$$

因为 ΔI_L 随输入电压增大而增大，输入电压最大时输出纹波最高。一般来说，只要 ESR 满足要求，电容将足以用来滤波和满足必须的 RMS 电流。开关纹波电流依靠输出电容的 ESR 和电池的阻抗在电池和输出电容之间分流。通常考虑 EMI 满足电池上最小纹波电流要求。磁珠或电感在 1MHz 的开关频率下会增加电池的阻抗。如果输出电容的 ESR 为 0.2Ω ，在有磁珠或电感时，电池阻抗上升到 4Ω 时，只有 5% 的纹波电流会流进电池。

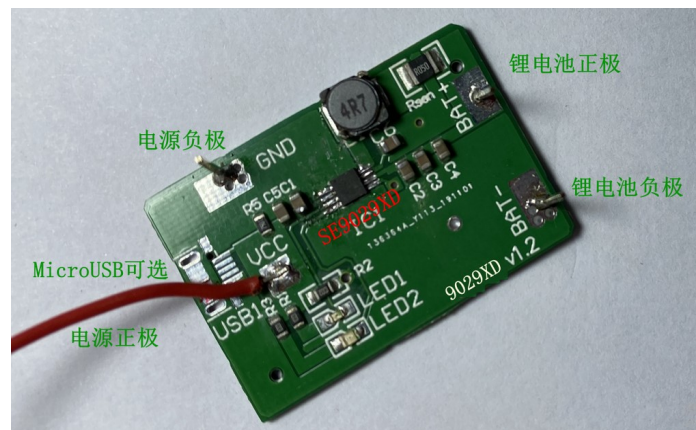
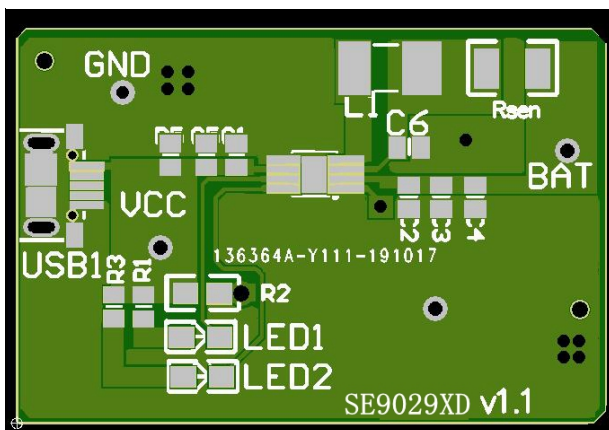
PCB Layout For SOP8-EP





SE9029X BOM							
Index	Description	Designator	Footprint	LibRef	Quantity	Comment	立创编号
1	Capatiror	C1	0805	Cap	1	10uF	C15850
2	Capatiror	Copt	0805	Cap	1	10uF	C15850
3	Capatiror	C3	0805	Cap	1	10uF	C15850
4	Resistor	R1	0805	Res1	1	1K	C17513
5	Resistor	R2	0805	Res1	1	1K	C17513
6	Resistor	R5	0805	Res1	1	50m	C127694
7	LED	Red	0805	LED1	1	Red LED	C84256
8	LED	Green	0805	LED1	1	Green LED	C74344
9	IC	IC1	SOP8-E	SE9019	1	SE9019	C415995
10	Inductor	L1	IND_4R7uH3A	Inductor	1	4.7uH	C325984
11	MicroUSB	USB1	microUSB_5P5.9	Micro USB	1	micro USB	C393940

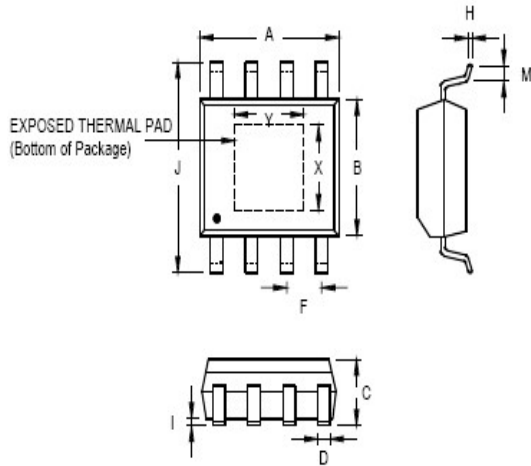
PCB Layout For DFN3*3-8



SE9029XD BOM							
Index	Description	Designator	Footprint	LibRef	Quantity	Comment	立创编号
1	Capatiror	C1	0805	Cap	1	10uF	C15850
2	Capatiror	Copt	0805	Cap	1	10uF	C15850
3	Capatiror	C3	0805	Cap	1	10uF	C15850
4	Resistor	R1	0805	Res1	1	1K	C17513
5	Resistor	R2	0805	Res1	1	1K	C17513
6	Resistor	R3	0805	Res1	1	40K	C17678
7	Resistor	R5	0805	Res1	1	50m	C127694
8	LED	Red	0805	LED1	1	Red LED	C84256
9	LED	Green	0805	LED1	1	Green LED	C74344
10	IC	IC1	SOP8-E	SE9019	1	SE9019	C415995
11	Inductor	L1	IND_4R7uH3A	Inductor	1	4.7uH	C325984
12	MicroUSB	USB1	microUSB_5P5.9	Micro USB	1	micro USB	C393940



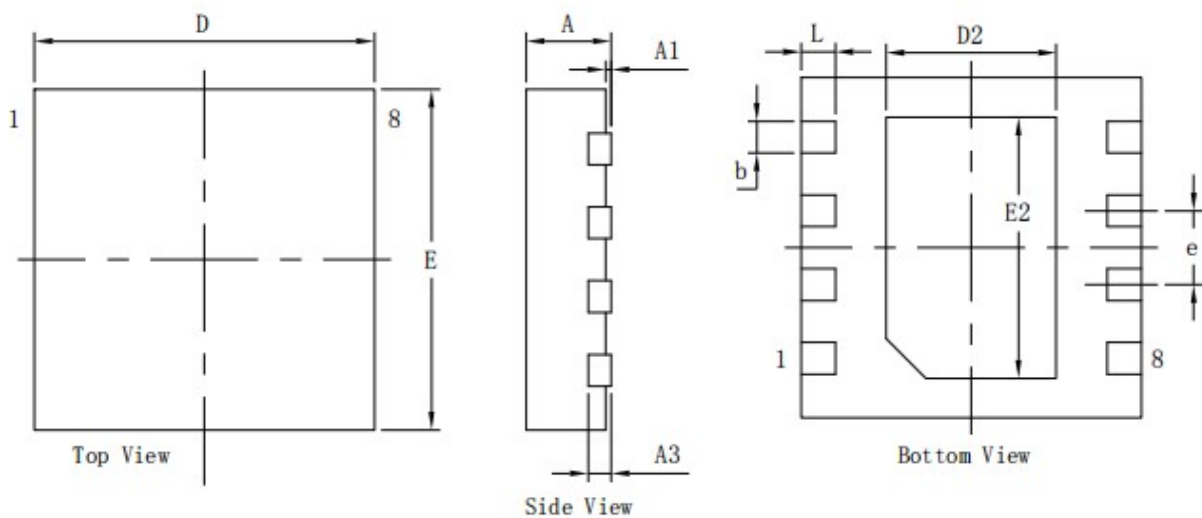
Outline Drawing For PSOP8



Symbol	Dimensions In Millimeters		Dimensions In Inches	
	Min	Max	Min	Max
A	4.801	5.004	0.189	0.197
B	3.810	3.988	0.150	0.157
C	1.346	1.753	0.053	0.069
D	0.330	0.508	0.013	0.020
F	1.194	1.346	0.047	0.053
H	0.191	0.254	0.008	0.010
I	0.000	0.152	0.000	0.006
J	5.791	6.198	0.228	0.244
M	0.406	1.270	0.016	0.050
X	2.057	2.515	0.081	0.099
Y	2.057	3.404	0.081	0.134

Outline Drawing For DFN3*3-8

标注	尺寸	最小(mm)	标准(mm)	最大(mm)	标注	尺寸	最小(mm)	标准(mm)	最大(mm)
A		0.70	0.75	0.80	E		2.90	3.00	3.10
A1		-	-	0.05	D2		1.40	1.50	1.60
A3		0.203 REF			E2		2.20	2.30	2.40
b		0.23	0.28	0.33	e		0.65 TYP		
D		2.90	3.00	3.10	L		0.25	0.30	0.35





联系方式:

北京思旺电子科技有限公司-中国总部

地址: 中国北京市海淀区信息路 22 号上地科技综合楼 B 座二层

邮编: 100085

电话: 010-82895700/1/5

传真: 010-82895706

Email: sales@seawardinc.com.cn

Seaward Electronics Incorporated – 北美办事处

1512 Centre Pointe Dr.

Milpitas, CA95035, USA

电话: 1-650-444-0713