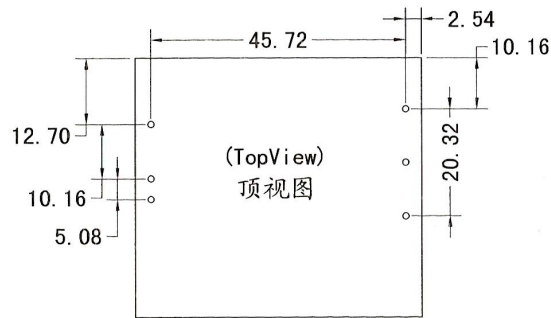
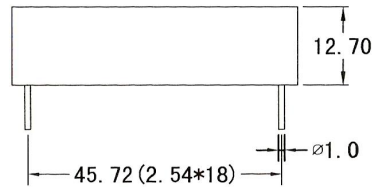
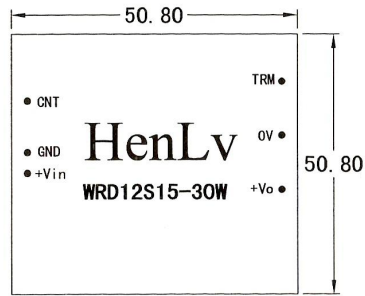
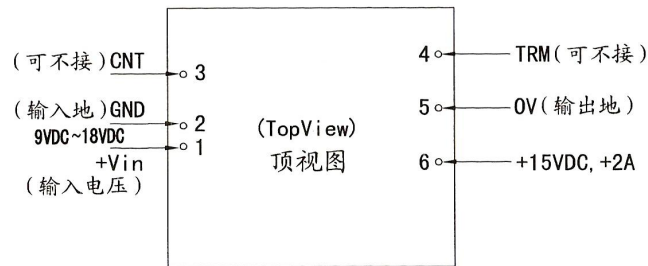


1. 成品尺寸



[金属外壳]

2. 管脚定义:



3. 电性规格 @25°C

输入/输出隔离耐压: 1000VDC 0.5mA 1Minute  
 输入/外壳隔离耐压: 1000VDC 0.5mA 1Minute  
 输出纹波 (20MH带宽): 150mVp-p Max  
 输出噪声 (20MH带宽): 200mVp-p Max  
 输入电压: +12VDC (9VDC~18VDC)  
 输出电压: +15VDC ±2%  
 输出电流: +2A Max  
 效率: 76% Min  
 工作温度: -25°C~+55°C, 存储温度: -40°C~+125°C  
 输入特性: 内置π型输出滤波器  
 输出特性: 负载效应: ≤±2% 10%~100%负载  
 源效应: ≤±2% 输入电压从低至高  
 温度系数: ≤±0.02% 摄氏度  
 一般特性: 开关频率: 170KHz~300KHz  
 MTBF: 200000h  
 环境特性: 最大工作壳温: 85°C  
 相对湿度: 10%~90%  
 具有良好的屏蔽抗干扰性能及电磁兼容性、短时间短路保护, 自恢复等功能

HenLv 宁波恒率电源科技有限公司		标题: 规格文件	版本号: A
绘制: 吴圆圆	日期: 2012.6.20	产品型号: WRD12S15-30W	修改号: 0
审核:	日期: 2012.6.20	未标注公差: .xx ±0.25	页数: 1
批准:	日期: 2012.6.20	尺寸单位: mm	SCALE: NONE