

## FT8132Q 开发板介绍

基于 FT8132Q 三相电机控制专用 IC 为开发者提供的测试板，设计了 MOSFET 驱动电路，各种电流电压检测电路，HALL 输入电路，以及各类功能接口电路。可实现三相电机的无感 FOC 驱动，有感 FOC 驱动，有感 SVPWM 驱动，支持恒转速、恒电流、恒功率、电压环控制模式，支持模拟电压、PWM、I2C、CLOCK 调节电机转速，支持 HALL、BEMF 检测，还可实现转速的实时反馈和电机的控制，以及各类应用方案开发的前期预研；

FT8132Q 开发测试板支持 5V-28V 供电电压，最大电流 10A 设计，支持模拟电压、PWM、I2C、CLOCK 调速，FG/RD 信号反馈等，峰昭科技控制专用 IC 高度集成，开发者仅需以 FT8132Q+MOS 为基础即可完成电机控制相关产品的设计；同时开发者可使用配套的 GUI 调试软件直接设置参数运行，无需编程，缩短产品开发周期，简化产品的设计流程；

开发套件提供包括专用 IC 用户手册，PDF 原理图、以及上位机 GUI 调试界面，仿真器等，为开发者提供了稳定的设计参考和完善的软件开发环境，能够有效帮助开发者提高开发效率、缩短开发周期、优化设计质量、加快产品研发和上市时间。

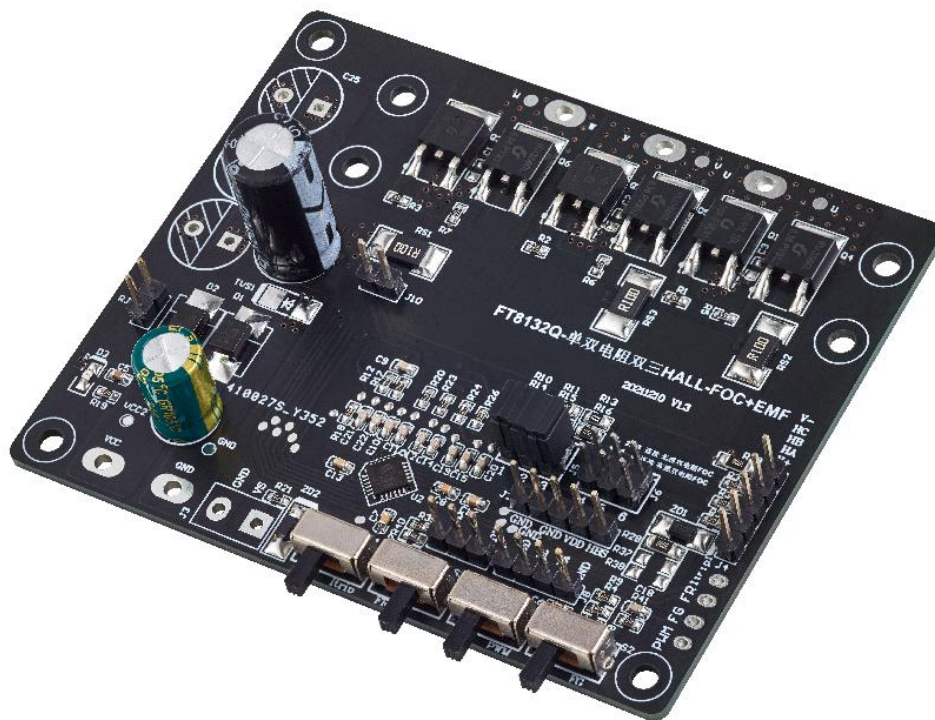


图 1: FT8132Q 开发板实物图

## FT8132Q 开发板基本参数

技术指标	参数及功能说明
电压	6V-28V
最大电流	10A
控制方式	有感 FOC 控制、有感 SVPWM 控制，无感 FOC 控制
调速端口	模拟调速、PWM 调速、CLOCK 调速
其他	FG 接口、Hall 接口、PWM 接口、FR 接口、VSP 接口
VDD5	内部 LDO 5V 输出最大 10mA 电流

开发板端口	开发板端口说明
VCC	电源输入 DC 6V-28V
GND	电源地
VS	模拟电压调速输入接口，输入范围 0~VDD5
MOSI	SPI 接口，连接峰昭专用 SPI 板
VDD	VDD5，内部 LDO 5V 输出，最大电流 10mA
SCL	I2C 通信的时钟线，连接仿真器
SDA	I2C 通信的数据线，连接仿真器
PWM	PWM/CLOCK 调速接口
FG	速度反馈信号接口
FR	正反转接口
Itrip	ASPEED 脚测试点
V+	霍尔电源正极
HA	数字 HALL_A 输入接口
HB	数字 HALL_B 输入接口
HC	数字 HALL_C 输入接口
V-	霍尔电源负极
U	电机相线 U
V	电机相线 V

W	电机相线 W
排针 J1、J2、J3	无感模式接跳帽
排针 J4、J5、J6	有感模式接跳帽

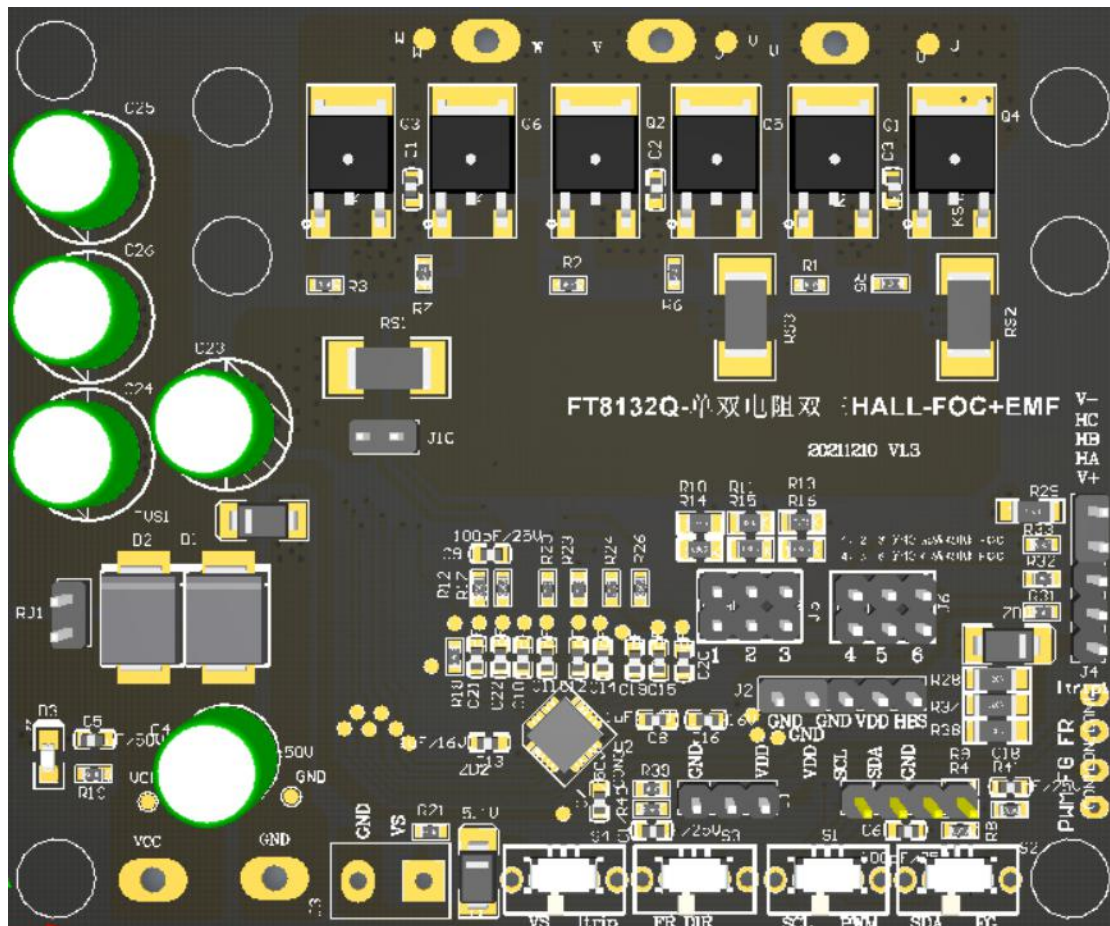


图 2: FT8132Q 开发板 3D 渲染图

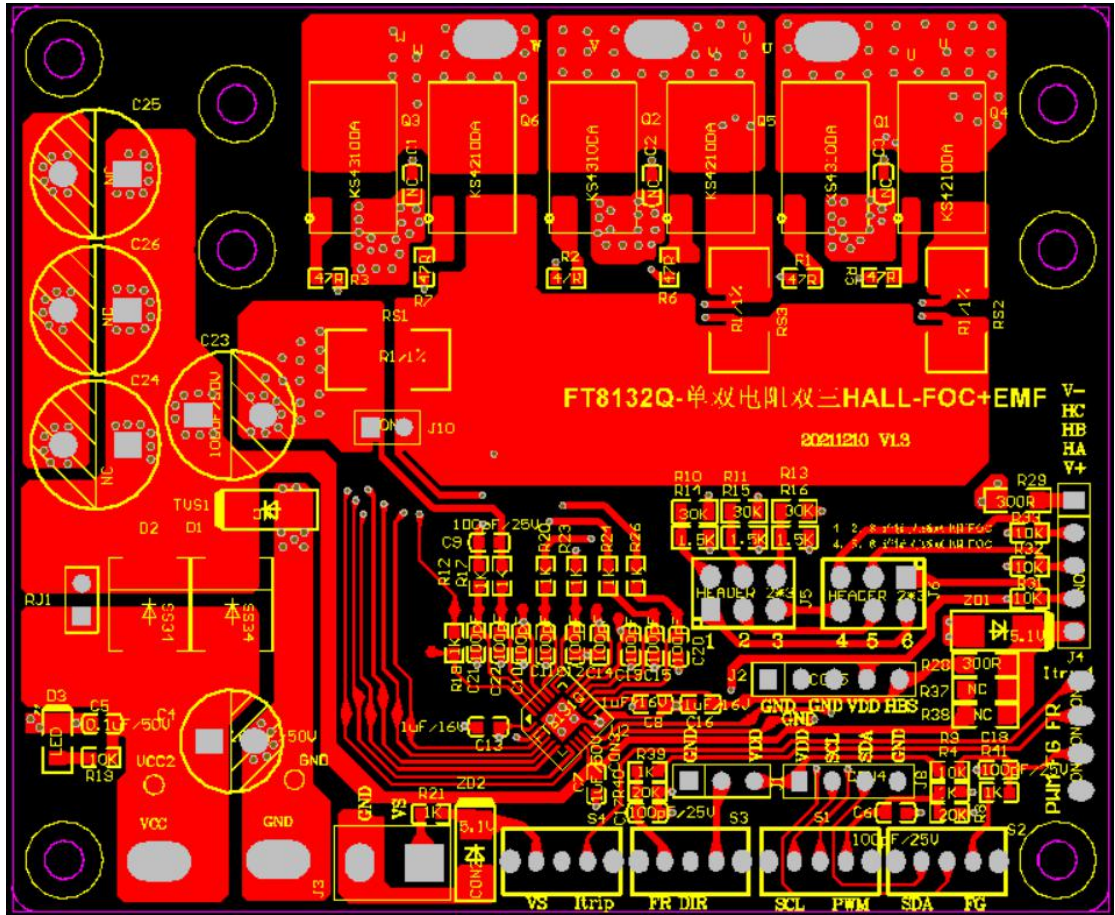


图 3: FT8132Q 开发板平面渲染图

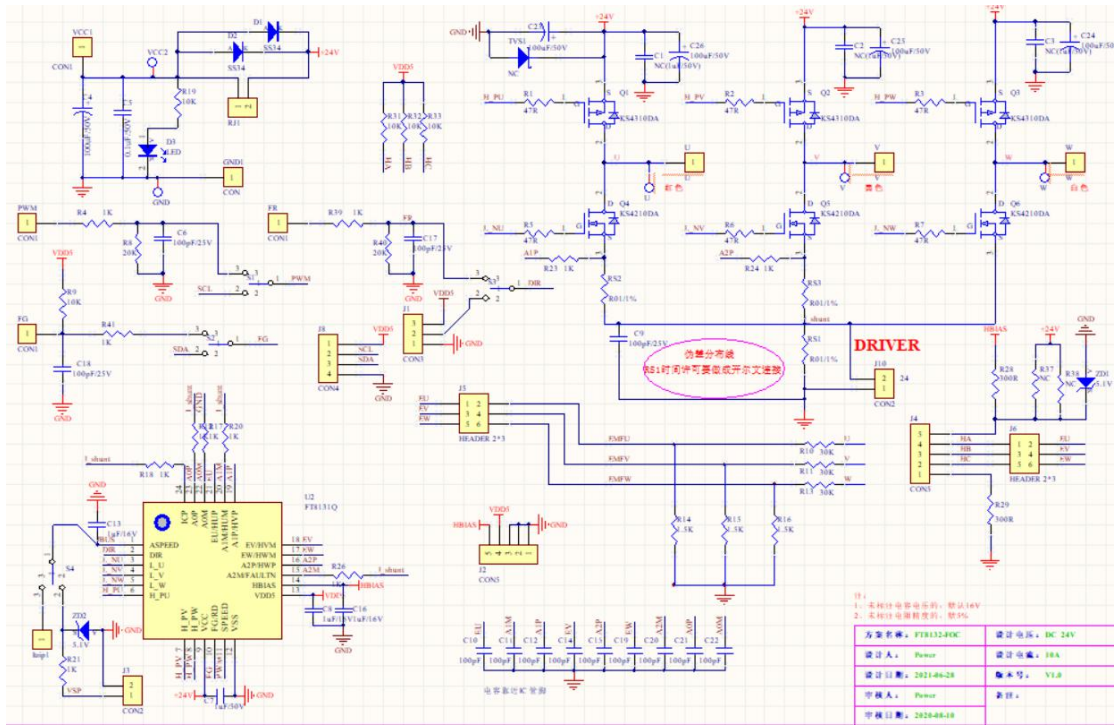


图 4: FT8132Q 开发板原理图

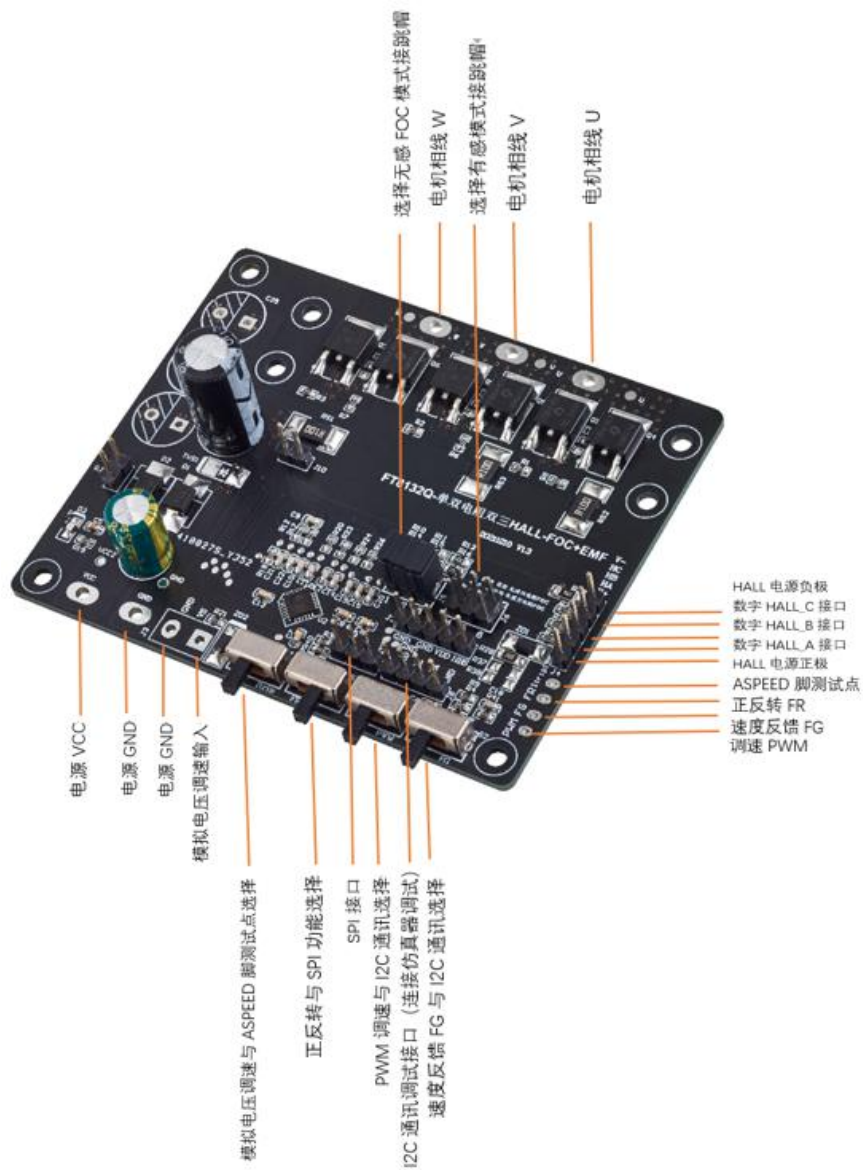


图 5: FT8132Q 开发板功能接口示意

## FT8132 芯片介绍

FT8132 是一款三相内置 Pre-driver 直流无刷马达驱动 IC。芯片高度集成，外围元器件少，电机噪声低，转矩脉动小。GUI 可配置客户电机参数、启动和调速方式，并储存在内置的 EEPROM。调速接口可选择模拟电压、PWM、I2C、CLOCK 调节电机转速。集成转速指示功能，可通过 FG 引脚或 I2C 接口实时读取电机转速。控制方式可选择恒转速、恒电流、恒功率和电压环控制。集成过流、欠压、过压、外部过温、内部过温、堵转、缺相、Hall 异常等多种保护模式，睡眠电流约 60 $\mu$ A。

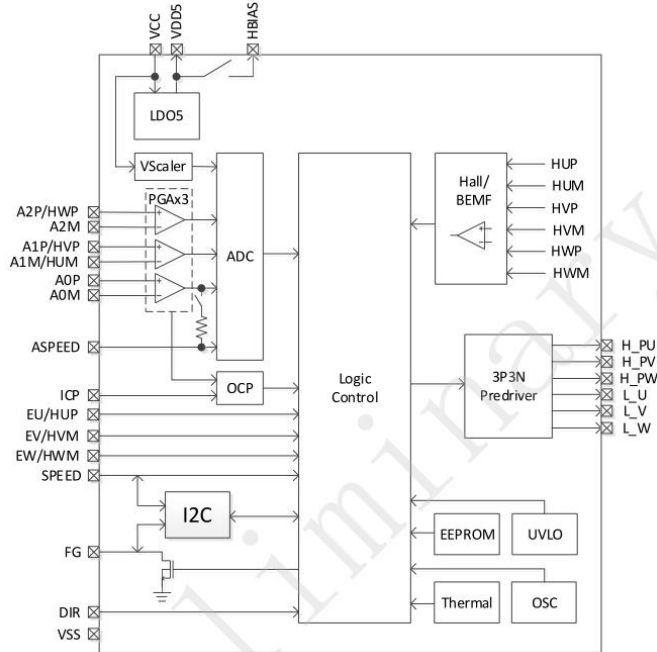


图 6: FT8132Q 无感功能框图

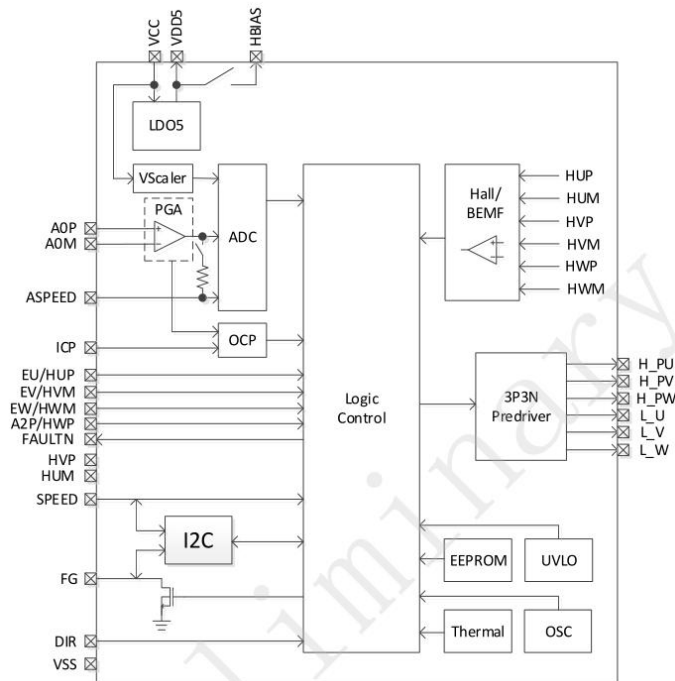


图 7: FT8132Q 有感功能框图

## FT8132 芯片主要参数

技术指标	参数及功能说明
芯片工作电压	外部电源从 VCC 输入 6~28V, VDD5 由内部 LDO 产生
芯片工作电流	15mA
VDD5	5V LDO 输出, 电流可输出 0~10mA
参考电压	VDD5
VCC 休眠电流	60 $\mu$ A
I0 输入高电平	0.6*VDD5~VDD5
I0 输入低电平	0~0.2*VDD5
PWM 调速频率范围	100Hz~100KHz
CLOCK 调速频率范围	20Hz~1400Hz
ASPEED 调速输入电压范围	0~VDD5
VCC 硬件欠压保护	5.4V
VCC 硬件欠压保护恢复迟滞	0.4V
驱动类型	3P3N Predriver 输出 无感 FOC 驱动, 有感 FOC 驱动, 有感 SVPWM 驱动
TSD 保护温度	135 $^{\circ}$ C