

UT890C/UT890D+ 数字万用表使用说明书

一、概述

UT890C/D+为6000计数动量程多功能数字万用表，具有大屏显示LCD、真有效值测量功能。最大测量电容达100mF，响应时间小于12秒；NCV和通断测量有声光提示；UT890D+具有测量火线零线(LIVE)功能。产品采用新一代智能ADC芯片，除常规功能测量外，具有电流模式记忆功能、过流报警提示及自动侦测保险丝熔断报警装置，全档配备高压误测保护装置，是商业、工业电工界优先选择的数字万用表。

二、特点

- 外观新颖，把握手感舒适，结构扎实
- 大屏LCD 6000位模数显示，真有效值测量，快速ADC/模数转换器(3次/秒)
- 全功能误测保护，最大可承受1000V过电压冲击。并设置有过压、过流报警提示，自动侦测保险丝熔断报警装置
- 大容量电容扩展量程，尤其是电容档较同类产品， $\leq 100\text{mF}$ 响应时间约12秒内
- 具有非接触电压测量(NCV)，频率测量，Live识别测量(UT890D+)和温度测量(UT890C)。
- 可最大测量交流750V/1KHz，直流1000V和20A的电压和电流。
- 测量高压频率10Hz~10KHz (5V~750V)
- 支持二极管测量NPN和PNP。
- 产品设置背光启动功能，可以在阴暗条件下使用。
- 整机功耗约1.8mA，电路设有自动省电功能，睡眠状态下功耗仅约17uA，有效延长电池使用寿命达500小时
- 具有AC/DC电流模式记忆功能

三、附件

打开包装箱，取出仪表，请仔细检查下列附件是否缺少或损坏：

1. 使用说明书 一本
2. 表笔 一副
3. 温度探头(仅UT890C) 一根
4. 保证书 一张

如发现以上任何一项缺失或损坏，请立即与您的供货商联系。

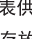
▲ 警告：在使用仪表之前，请仔细阅读有关“安全操作准则”。

四、安全操作准则







1. 安规认证

- 1) 依据IEC61010-1: 2010, 61010-2-030:2010, 61010-2-033:2012, 61326-1:2013, 61326-2-2:2013 进行设计。
- 2) 第二类测量标准CAT II 1000V/CAT III 600V，符合双重绝缘、过电压标准 (CAT II 1000V/CAT III 600V) 和材料污染等级为2级的安全标准。

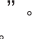

2. 安全说明及使用注意事项

- 1) 后盖没有盖好前严禁使用，否则有电击危险！
- 2) 使用前应检查并确认仪表和表笔绝缘层完好，无破损及断线。如发现仪表壳体绝缘层已明显损坏，或者您认为仪表已经无法正常工作，请勿使用该仪表。
- 3) 在使用仪表时，用户的手指必须放在表笔手指保护环之后。
- 4) 不要在仪表终端及接地之间施加1000V以上电压，以防电击和损坏仪表。
- 5) 被测直流电压高于60V或交流电压高于30Vrms的场合，应小心谨慎，防止触电！
- 6) 被测信号不允许超过规定的极限值，以防电击和损坏仪表！
- 7) 量程开关应置于相应的测量档位上。
- 8) 严禁在测量中拨动量程开关更改量程档位，以防损坏仪表！
- 9) 请勿随意改变仪表内部接线，以免损坏仪表和危及安全！
- 10) 必须使用同类标称规格快速反应的保险丝更换已损坏的保险管。
- 11) 当液晶显示“”符号时，为确保测量精度，请及时更换仪表供电电池。
- 12) 不要在高温、高温环境中使用仪表；尤其不能在潮湿环境中存放，受潮后仪表性能可能变劣。
- 13) 维护和保养请使用湿布和温和的清洁剂清洁仪表外壳，请勿使用研磨剂或溶剂！

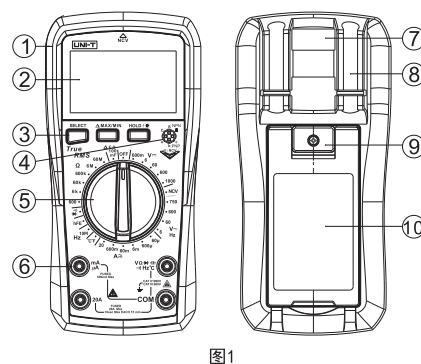
五、电气符号

| | | | |
|---|------|---|------|
|  | 双重绝缘 |  | 交流 |
|  | 警告提示 |  | 高压警示 |
|  | 直流 |  | 接地 |

六、综合规范

1. 输入端子和接地之间的最高电压：1000Vrms。
2. **▲** 20A端子设：
Fuse 16A H 250V快熔式保险丝 $\phi 6 \times 32\text{mm}$
3. **▲** mA/ μA 端子设：
Fuse 600mA H 250V快熔式保险丝 $\phi 6 \times 32\text{mm}$
4. 最大显示：6099，过量程显示“OL”，每秒更新3~4次。
5. 量程选择：手动
6. 背光功能：手动点亮，30秒后自动熄灭。
7. 极性：负极性输入显示“-”符号。
8. 数据保持功能：LCD左下角显示“”。
9. 电量不足：LCD左下角显示“”。
10. 声光报警指示，在导通测量和NCV测量伴有蜂鸣声和LED发光指示。
11. 仪表内部电池：AAA电池(锌锰)1.5V $\times 2$ 节。
12. 工作温度：0°C~40°C (32 F~104 F)
储存温度：-10°C~50°C (14 F~122 F)
相对湿度：0°C~30°C以下 $\leq 75\%$ ，30°C~40°C $\leq 50\%$
工作海拔高度：0~2000m
13. 外形尺寸：(183*88*56)mm。
14. 重量：约 346g(包括电池)。

七、外表结构 (图1)

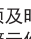



1. 保护套
2. LCD显示屏
3. 功能按键
4. 三极管测量四脚插孔
5. 量程开关
6. 测量输入端口
7. 挂带勾
8. 表笔定位架
9. 电池盖
10. 支架

八、按键功能

- * SELECT按键：点击以切换二极管/通断量程、摄氏/华氏温度、交流电压/频率及交流/直流电流量程，每点击一次对应的测试功能档量程交替切换。
- * **▲**MAX/MIN按键：在电容档按此键可清底数；电压档和电流档按此键进入最大/最小值显示“MAX/MIN”。
- * **▲**HOLD/ON按键：点击进入数据保持/取消数据保持模式；当按此键 ≥ 2 秒，则打开/关闭背光。

九、测量操作说明

首先请注意检查内置AAA 1.5V $\times 2$ 电池，仪表开机后如果电量不足，显示屏上将会显示“”符号，为保证测试精度，则须及时更换电池后再使用。还要特别注意测试笔插口旁警示符号“”，这是警告你要留意被测电压或电流不要超出指示的数值，以确保测量安全！

1. 直流电压与交流电压测量(见图2)

- 1) 将功能量程开关拨到交流电压档/直流电压档档位上；
- 2) 将红表笔插入“V Ω ”插孔，黑表笔插入“COM”插孔，并将两只表笔笔尖分别接触所测电压的两端（并联到负载上）进行测量；
- 3) 从显示屏上读取测试结果。

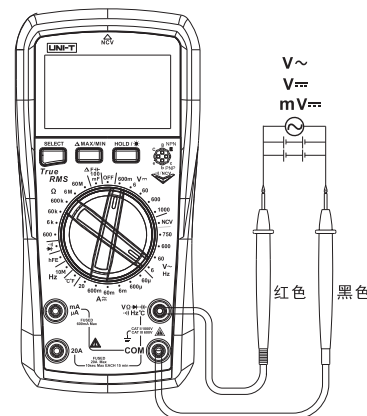


图2

▲ 注意：

- * DCV测量不要高于1000Vrms，ACV不要高于750Vrms虽然测量更高的电压是有可能的，但可能会损坏仪表及伤及用户！在测量之前如果不知道被测电压的范围时，应将量程开关置于最高档位，然后根据实际读数需要逐步降低测量档位（当LCD显示OL时，说明已超量程，需要调高量程）。每个量程档的输入阻抗均为10M Ω ，这种负载效应在测量高阻电路时会引起测量误差，如果被测电阻阻抗 $\leq 10\text{k}\Omega$ ，误差可以忽略（0.1%或者更低）。
- * 在测量高压时，要特别注意安全，避免触电！
- * 在使用前可以测试已知电压，以确认产品功能是否完好！

2. 电阻测量(如图3)：

- 1) 将功能量程开关拨到电阻测量档位上；
- 2) 将红表笔插入“V Ω ”插孔，黑表笔插入“COM”插孔，并将两只表笔笔尖分别接触所测电阻的两端（与被测电阻并联）进行测量；
- 3) 从显示屏上读取测试结果。

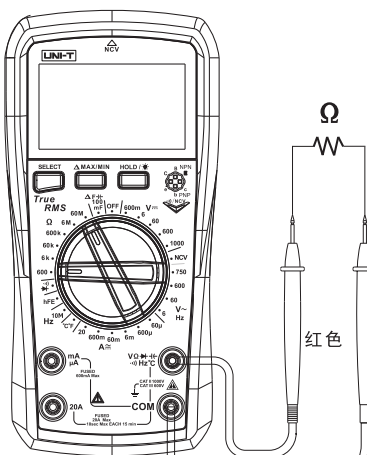


图3

▲ 注意：

- * 当在线测量电阻时，为避免仪器损坏和伤及用户，在测量前必须先将被测电路内所有的电源关闭，并将所有电容器上的残余电荷放尽，才能进行测量。
- * 如果表笔短路时的电阻值不小于0.5 Ω 时，应检查表笔是否有松动或其它异常。
- * 如果被测电阻开路或阻值超过仪表量程时，显示屏将显示“OL”。
- * 在低阻测量时，测量表笔会引起引线会有0.1 Ω ~0.2 Ω 的电阻测量误差，为了获取精确的数值，可以用测量得到的阻值减去红、黑两只表笔短路时的阻值便是最终的电阻阻值。
- * 测量高阻时，可能需要数秒时间后方能稳定读数，这属正常现象。
- * 不要输入高于直流60V或交流30V

3. 电路通断测量(见图4)

- 1) 将功能量程开关拨到电路通断测量档位上；
- 2) 将红表笔插入“V Ω ”插孔，黑表笔插入“COM”插孔，并将两只表笔笔尖分别接触被测量的两个端点进行测量；
- 3) 如果被测两个端点之间电阻 $>51\Omega$ ，认为电路断路，蜂鸣器无声；被测两个端点之间电阻 $\leq 10\Omega$ ，则认为电路导通性良好，蜂鸣器连续蜂鸣并伴有红色LED发光指示。

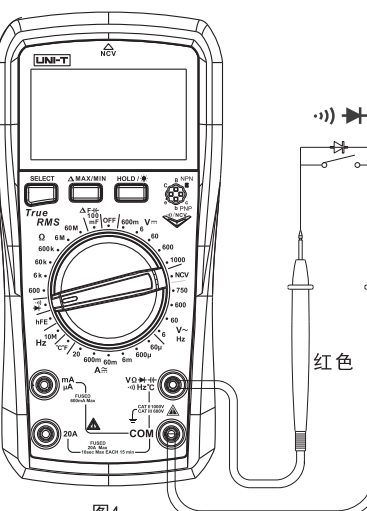


图4

▲ 注意：

- * 当在线测量电路通断时，为避免仪器损坏和伤及用户，在测量前必须先将被测电路内所有的电源关闭，并将所有电容器上的残余电荷放尽，才能进行测量。

4. 二极管测量(见图4)

- 1) 将功能量程开关拨到二极管测量档位上；
- 2) 将红表笔插入“V Ω ”插孔，黑表笔插入“COM”插孔，并将两只表笔笔尖分别接触PN结的两个端点；
- 3) 如果被测二极管开路或极性反接时，将会显示“OL”。对硅PN结而言，一般约为500~800mV (0.5~0.8V) 确认为正常值。读数显示瞬间蜂鸣声一声响，表笔短路发出长鸣声响。

▲ 注意：

- * 当在线测量PN结时，为避免仪器损坏和伤及用户，在测量前必须先将被测电路内所有的电源关闭，并将所有电容器上的残余电荷放尽，才能进行测量。
- * 二极管测试电压范围约为3.0V/1.0mA

5. 晶体管放大倍数测量(hFE)(见附图5)

- 1) 将功能/量程开关置于“hFE”
- 2) 将待测晶体管(PNP或NPN型)的基极(B)、发射极(E)、集电极(C)对应插入四脚测试座，显示器上即显示被测晶体管的hFE近似值。

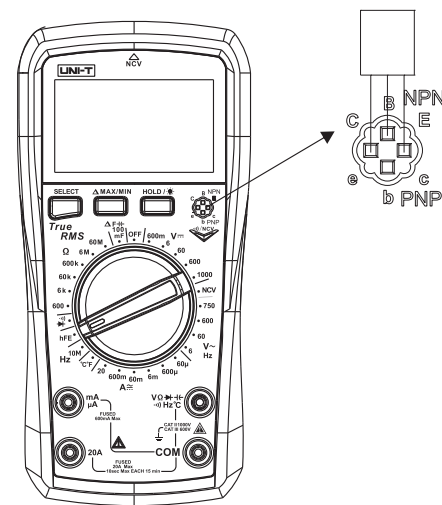



图5

6. 电容测量(见图6)

- 1) 将功能量程开关拨到电容测量档位上；
- 2) 将红表笔插入“V Ω ”插孔，黑表笔插入“COM”插孔，将两只表笔笔尖分别接触测电容的两个端点；
- 3) 从显示屏上读取测试结果。在无输入时仪表会显示一个固定读数，此数为仪表内部固有的电容值。对于小容量电容的测量，被测值一定要减去此值，才能确保测量精度。为此小容量电容的测量请使用相对测量功能“”(REL)测量(仪表将自动减去内部固定值，方便测量读数)。

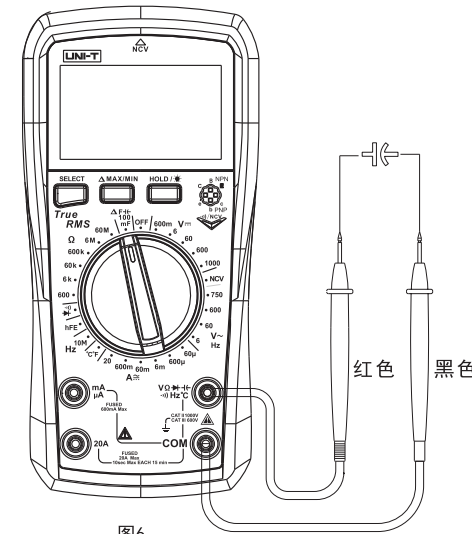


图6

▲ 注意：

- * 如果被测电容短路或容值超过仪表的最大量程，显示屏将显示“OL”。
- * 对于大容量电容的测量，可能需要数秒时间后方能稳定读数，这属正常现象。
- * 测试前必须电容上的残余电荷放尽，才能进行测量；对带有高压的电容尤为重要，避免损坏仪表和造成人身伤害。

7. 交流和直流电流测量(见图7)

- 1) 将功能量程开关拨到直流(交流)电流档位上；
- 2) 将红表笔插入“mAuA”或者“A”插孔，黑表笔插入“COM”插孔，并将表笔串联到待测量的电源或者电路中；
- 3) 从显示屏上读取测试结果。

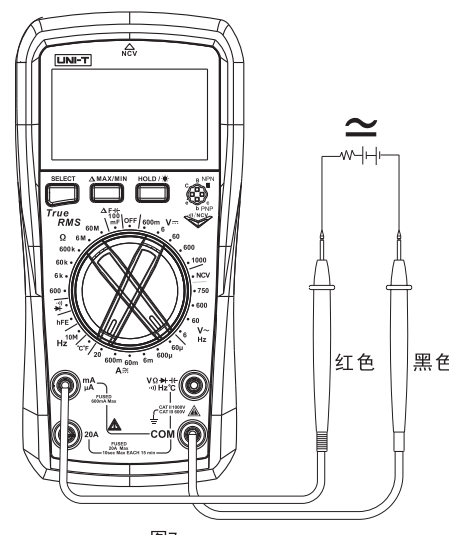


图7

▲ 注意：

- * 在仪表串联到待测回路之前，必须先将回路中的电源关闭，并认真检查输入端子及其量程开关位置是否正确，确认无误后方可通电测量。
- * 在未知被电流的范围大小的情况下，应将量程开关置于最大档位测量，然后再根据实际读数需要逐步调低档位测量。
- * “mAuA”、“A”输入孔输入过载或误操作时，会将内置保险丝熔断；mAuA档保险丝熔断LCD闪烁显示“FUSE”字符，并伴随蜂鸣声，须更换后方可继续使用。
- * 电流档测试时，切勿把表笔并联到电压电路上，避免损坏仪表和危及人身安全！
- * 当测量电流接近20A时，每次测量时间应小于10秒，时间间隔应大于15分钟！

8. 温度测量 (UT890C摄氏/华氏测温, 见图8)

- 1) 将功能量程开关拨到温度测量档位上;
- 2) 将K型热电偶的插头插到仪表上, 探头感温端固定到被测物体上; 待数值稳定后读取显示屏上的温度值。

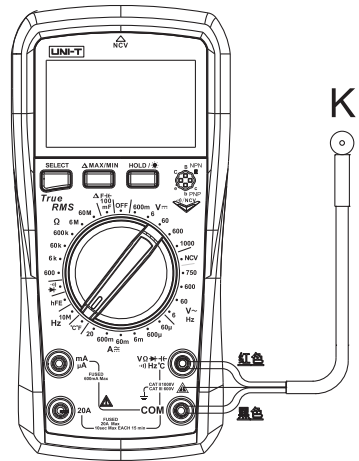


图8

注意:

产品开机显示“OL”, K型(镍铬~镍硅)热电偶即温度传感器, 产品仅适用K型(镍铬~镍硅)热电偶, 适用于250°C/482°F以下温度的测量! 摄氏换算华氏°F测温公式: (°F=C×1.8+32)

9. 频率测量 (见图9)

- 1) 将功能量程开关拨到Hz档位上;
- 2) 将红表笔插入“VΩHz”插孔, 黑表笔插入“COM”插孔, 将表笔并接在信号源的两端, 测量范围10Hz~10MHz;
- 3) 从显示屏上读取测试结果。

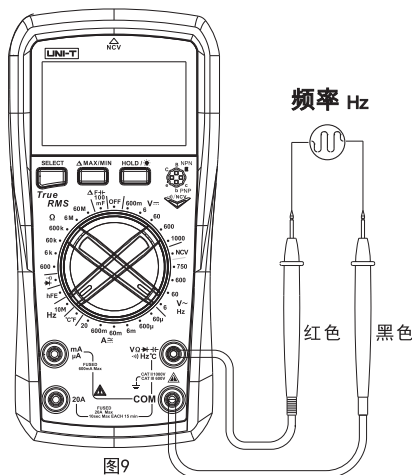


图9

注意:

* 测量的输出信号要求<30V, 否则影响测量精度;
* 需测量>30V的电网高压频率时, 请将功能钮转至ACV量程档, 通过SELECT切换进行频率测量

10. 火线或零线测量 (UT890D+) (见图10)

- 1) 将功能量程开关拨到LIVE档位上
- 2) 将红表笔插入“VΩ”插孔, 黑表笔悬空, 红表笔触及插座或裸线, 区分火线或零线。
- 3) 当检测零线显示“- - - -”状态
- 4) 当触及到交流电场电压约>70V时, 被测物体识别为AC“火线”, LCD显示“LIVE”状态, 并伴有声光LED提示

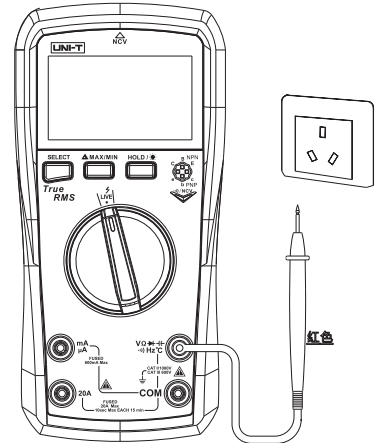


图10

注意:

* 在测量LIVE功能时, 为避免COM输入端干扰电场对区分火线/零线的准确性, 请将黑表笔接高COM端。
* 当LIVE功能应用于密集的高压强电场测量时, 产品判断“火线”的准确性有可能存在不稳定, 此时应以LCD显示和结合对比发声频率来判断

11. 非接触交流电场感测 (见图11)

- 1) 如要感测空间是否存在交流电压或电磁场, 请将功能量程开关拨到(NCV)档位上;
- 2) 将仪表的前端靠近约100V的带电物体进行感应探测。此时LCD以笔段指示电场感测的强度, 分5个等级显示横段“-”, 横段越多(最多4段), 蜂鸣的频率越高, 同时蜂鸣器发出滴滴声, 红色LED也闪烁, 随着测量电场的强弱, 蜂鸣器、红色LED会同步改变发声与发光闪烁的频率。电场强度越大, 蜂鸣的频率和LED闪烁的频率越高。

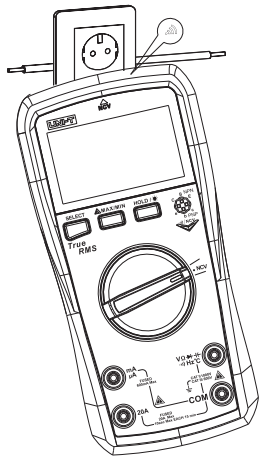
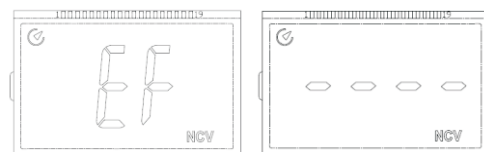


图11

3) 笔段指示电场感测的强度示意图



12. 其它功能:

- * 开机全显约2秒后, 进入正常测量状态。
- * 在测量过程中, 约15分钟内均无拨动功能量程开关时, 仪表进入“自动关机”状态以节省电能。在自动关机状态下点击任何按键或拨动功能量程开关, 仪表将会“自动唤醒”开机, 并伴随蜂鸣器蜂鸣一次。如需取消自动关机功能, 旋钮置OFF状态的同时按住SELECT键开机即取消自动关机功能。
- * 按下任何功能键或旋转功能量程开关时, 蜂鸣器会发“Beep”一声(约0.25秒)。
- * 在测量过程提示蜂鸣警示声:
 - a. 当输入直流电压≥1000V, 交流电压≥750V时, 蜂鸣器持续蜂鸣, 警示量程处于极限;
 - b. 当电流>20A(交流/直流)时, 蜂鸣器会持续蜂鸣, 警示量程处于极限。
- * 自动关机前约1分钟蜂鸣器会连续发出5声警示, 关机前蜂鸣器会发1长声警示。
- * 低电压检测: 供电时检测内部电池供电电压, 当低于约2.5V时, 显示“”电池欠压符号, 但仍可正常工作。若低于2.2V, 则开机全显后只显示电池欠压符号, 不能工作。

十、技术指标

准确度: ±(a%读数+b字数), 保证期为1年
环境温度: 23°C±5°C (73.4°F±9°F) 相对湿度: ≤75%

注意:

* 测量精确度的温度条件: 18°C至28°C, 环境温度波动范围稳定在±1°C内, 当温度<18°C或>28°C时, 附加温度系数误差0.1 x (指定准确度)/°C。

1. 直流电压测量

| 量程 | 分辨率 | 准确度 |
|---------|--------|-----------|
| 600.0mV | 0.1mV | ±(0.5%+5) |
| 6.000V | 0.001V | ±(0.5%+3) |
| 60.00V | 0.01V | ±(0.7%+3) |
| 600.0V | 0.1V | |
| 1000V | 1V | |

△ 输入阻抗: * 输入阻抗均约10MΩ。mV量程开路会有不稳定数字显示, 接上负载后即可稳定≤±3个字)
* 最大输入电压: ±1000V, 当≥1010V时显示“OL”。
* 过载保护: 1000Vrms (直流/交流)。

2. 交流电压测量

| 量程 | 分辨率 | 准确度 |
|--------|--------|-----------|
| 6.000V | 0.001V | ±(1.0%+3) |
| 60.00V | 0.01V | ±(0.8%+3) |
| 600.0V | 0.1V | |
| 750V | 1V | |

△ * 输入阻抗: 输入阻抗均约10MΩ。
* 频率响应: 40Hz~1000Hz, 正玄波有效值(平均值响应)
* 最大输入电压: AC 750V, 当≥761V时显示“OL”
* 测量高压频率10Hz~10kHz (5V~750V), 当>12kHz显示“OL”
* 过载保护: 1000Vrms (直流/交流)
* 非正弦波的交流波形因素按如下增加误差:
a) Add 3%在波形因素为1~2
b) Add 5%在波形因素为2~2.5
c) Add 7%在波形因素为2.5~3

3. 电阻测量

| 量程 | 分辨率 | 准确度 |
|---------|---------|-----------|
| 600.0Ω | 0.1Ω | ±(0.8%+5) |
| 6.000kΩ | 0.001kΩ | ±(0.8%+3) |
| 60.00kΩ | 0.01kΩ | |
| 600.0kΩ | 0.1kΩ | |
| 6.000MΩ | 0.001MΩ | |
| 60.00MΩ | 0.01MΩ | |

△ * 量程: 被测值=测量显示值-表笔短路值。
* 过载保护: 1000Vrms (直流/交流)。

4. 电路通断, 二极管测量

| 量程 | 分辨率 | 备注 |
|----|--------|--|
| | 0.1Ω | 电路断开电阻值设定为: >50Ω, 蜂鸣器不发声; 电路良好导通电阻值设定为: ≤10Ω, 蜂鸣器连续发声 |
| | 0.001V | 开路电压约: 3V测试电流约1.0mA 硅PN结正常电压值约为0.5~0.8V。 |

△ 过载保护: 1000Vrms (直流/交流)。

5. 电容测量

| 量程 | 分辨率 | 准确度 |
|---------|---------|-------------------|
| 6.000nF | 0.001nF | 在REL模式下: ±(4%+10) |
| 60.00nF | 0.01nF | |
| 600.0nF | 0.1nF | ±(4%+10) |
| 6.000μF | 0.001μF | |
| 60.00μF | 0.01μF | ±(3%+10) |
| 600.0μF | 0.1μF | |
| 6.000mF | 0.001mF | ±(5.0%+10) |
| 60.00mF | 0.01mF | |
| 100.0mF | 0.1mF | |

△ 过载保护: 1000Vrms (直流/交流)。
当被测电容量≤100nF时, 为确保测量准确度, 建议采用相对测量功能(REL)测量模式测量。

6. 温度测量 (UT890C)

| | 量程 | 分辨率 | 准确度 |
|----|------------|-------------|-----------|
| °C | -40~1000°C | -40~40°C | ±3°C |
| | | >40~500°C | ±(1.0%+3) |
| | | >500~1000°C | ±(2.0%+3) |
| °F | -40~1832°F | -40~104°F | ±5°F |
| | | >104~932°F | ±(1.5%+5) |
| | | >932~1832°F | ±(2.5%+5) |

△ 过载保护: 1000Vrms (直流/交流)。
备注: 产品配置的点式K型(镍铬~镍硅)热电偶, 仅适用于250°C/482°F以下的温度测量!

7. 直流电流测量

| 量程 | 分辨率 | 准确度 |
|---------|---------|-----------|
| 60.00μA | 0.01μA | ±(0.8%+8) |
| 600.0μA | 0.1μA | |
| 6.000mA | 0.001mA | |
| 60.00mA | 0.01mA | ±(1.2%+5) |
| 600.0mA | 0.1mA | |
| 20.00A | 0.01A | |

△ * 输入≥20A有报警声。输入>20.10A LCD显“OL”
过载保护: 1000Vrms

8. 交流电流测量

| 量程 | 分辨率 | 准确度 |
|---------|---------|------------|
| 60.00μA | 0.01μA | ±(1.0%+12) |
| 600.0μA | 0.1μA | |
| 6.000mA | 0.001mA | |
| 60.00mA | 0.01mA | ±(2.0%+3) |
| 600.0mA | 0.1mA | |
| 20.00A | 0.01A | |

△ * 频率响应: 频率响应: 40~1000Hz。
* 显示: 有效值。准确度保证范围: 5~100%量程, 短路允许有<2字剩余读数。
* 输入≥20A有报警声。输入>20.10A LCD显“OL”
过载保护: 参考直流电流测量过载保护。

9. 频率测量

| 量程 | 分辨率 | 准确度 |
|------------------|------------------|-----------|
| 9.999Hz~9.999MHz | 0.001Hz~0.001MHz | ±(0.1%+5) |

△ 过载保护: 1000Vrms (直流/交流)
输入幅度:
≤100kHz: 100mVrms≤输入幅度≤30Vrms
>100kHz~1MHz: 200mVrms≤输入幅度≤30Vrms
>1MHz: 600mVrms≤输入幅度≤30Vrms

十一、保养和维修

△ 警告: 在打开仪表后盖之前, 应确定电源已关闭(表笔已离开输入端口并与被测电路断开)。

1. 一般的保养和维修

- * 维护与保养请使用湿布和温和的清洁剂清洁仪表外壳, 切勿使用研磨剂或溶剂。
- * 如发现仪表有任何异常, 请立即停止使用并送维修。
- * 在有需要对仪表进行校验或维修时, 请由有资质的专业技术人员或指定的技术部门维修。

2. 更换电池或保险管 (见图12)

- 1) 当LCD显示欠压“”提示符时, 应当立即更换内置电池, 否则会严重影响测量精度。电池规格: AAA 1.5Vx2节
- 2) 把电源开关置于“OFF”位置, 并从输入插孔中移走表笔, 卸下保护套。
- 3) 电池更换: 用螺丝刀拧下电池盖固定的一颗螺丝(顶部), 卸下电池盖, 即可更换电池; 注意装入新电池时特别要看清正、负极性。
- 4) 仪表操作过程中当误测电压或过流烧坏保险管时, 产品某些功能则不能正常工作, 应立即更换保险管。
- 5) 把电源开关置于“OFF”位置, 并从输入插孔中移走表笔, 卸下保护套。
- 6) 用螺丝刀拧下电池盖螺丝, 即可更换已被烧断的保险丝:
- 7) 保险丝规格: F1 Fuse 0.6A/250V Φ6×32mm 陶瓷管
F2 Fuse 16A/250V Φ6×32mm 陶瓷管

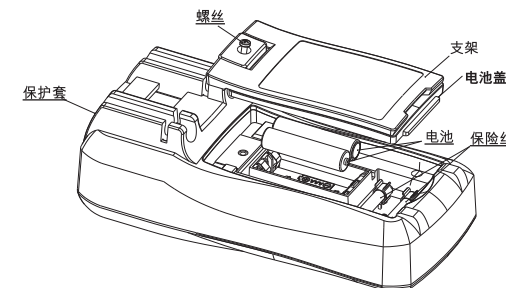


图12

优利德®

优利德科技(中国)股份有限公司

地址: 中国广东省东莞松山湖高新技术产业
开发区工业北一路6号


电话: (86-769)8572 3888

邮编: 523 808

http://www.uni-trend.com.cn



彩盒 菲林做货要求：

| 序号 | 项目 | 内容 | 备注 |
|--------------|------|---|---------------------------------|
| 1 | 尺寸 | 展开尺寸:285*420mm 折后: 95*140mm | |
| 2 | 材质 | 60g书纸 | |
| 3 | 颜色 | 单色 | |
| 4 | 外观要求 | 完整清晰、版面整洁, 无斑墨、残损、毛边、刀线错位等缺陷。 | |
| 5 | 装订方式 | 无 | |
| 6 | 表面处理 | 无 | |
| 7 | 其它 | 无 | |
| 版本 | | REV. 2 REV. 3 施荣2019-09-02 | |
| DWH 设计 | 宣浩 | MODEL 机型: UT890C/C+ | Part NO. 物料编号: 110401108787X |
| CHK 审核 | |  优利德科技(中国)有限公司 UNI-TREND TECHNOLOGY (CHINA) LIMITED | |
| APPRO. 批准 | | | |