



# SATA®

防水伸缩式工作灯 750LM

Waterproof Extension Worklight 750lm

Wasserresistent 750LM Schiebelampe

Гидроизоляционная телескопическая треугольная рабочая фара 750LM

방수 750LM 신축 삼각 작업등

Luz de trabalho de triângulo telescópico à prova da água de 750LM

防水 750LM 伸缩式三角作业ランプ

Luz de trabajo triangular telescópica de 750LM impermeable

90719



使用说明书 \ User's Manual \ Bedienungsanleitung \ Инструкция по эксплуатации  
사용설명서 \ Manual de instruções \取扱説明書 \ Manual del uso

中文

EN

DE

RU

KO

PT

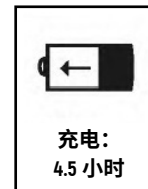
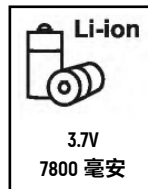
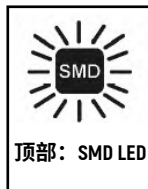
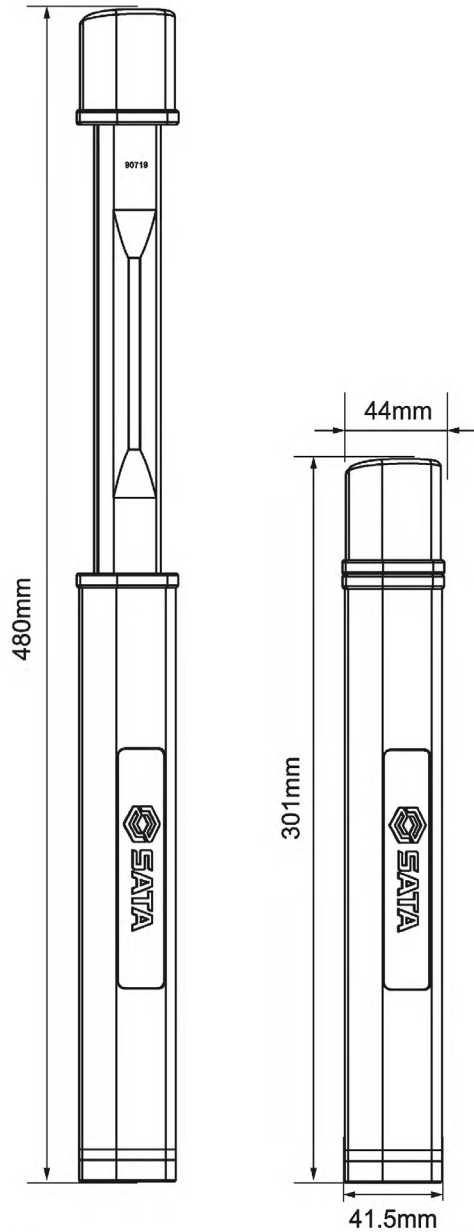
JA

ES





**防水 750LM 伸缩式三角工作灯：**





### 产品功能描述:

- 1) 正面 COB 750/350 流明，顶部 SMD 70 流明。
- 2) 3.7V 7800mAh 可充电锂电池。
- 3) 满电状态下强光 4 小时持续工作，弱光 6 小时持续工作。
- 4) 开关顺序：  
顶部开 - 顶部关及正面弱光源开 - 正面强光源开 - 正面光源。
- 5) 完美全伸缩，体积小巧，便于携带。
- 6) 底部隐藏式挂钩，可配合外置配件磁铁挂钩使用（需另购 90726），解放双手。
- 7) TPR 包胶外壳，耐油防滑。
- 8) 工作时三档电量指示功能，电量一目了然。
- 9) 防水等级 IP54。

### 产品配件:

- 1) 5V2A (3C) 适配器。
- 2) 1.5M mini DC USB 充电线。

### 注意事项:

- 1) 出厂时电池未充满电，第一次使用前，请充足电，充电时请确认 LED 灯处于非工作状态。
- 2) 充电时，充电指示灯红灯常亮 5 秒进入正常充电，黄灯闪烁；充满时绿灯常亮。
- 3) 若长时间不使用，请保持 3 个月对电池进行一次完全充电，以保持电池性能。
- 4) 请使用本产品配套适配器和 USB 充电线进行充电，否则可能会损坏产品及危及人身安全。
- 5) 产品使用时间为电池在最初性能及充满电且在常温（20°C）下获得的测试数据。
- 6) 充电时充电接口打开，请避免在雨中、桑拿房、淋浴房等容易使产品进水的环境下充电。

### 操作环境:

- 1) 本产品推荐使用温度为 0-20 摄氏度，极限 0-40 摄氏度，超过极限温度将会降低产品使用寿命，并可能损坏产品。
- 2) 产品应远离发热源，不能在有腐蚀性气体，腐蚀液体以及高温环境下使用。
- 3) 本产品防水等级为 IP54，可在适量雨淋环境中操作，请勿浸水操作。



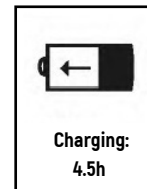
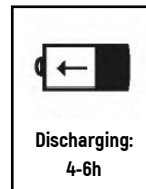
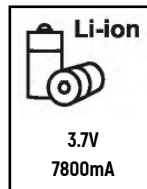
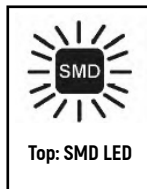
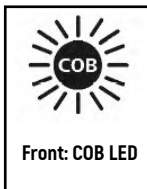
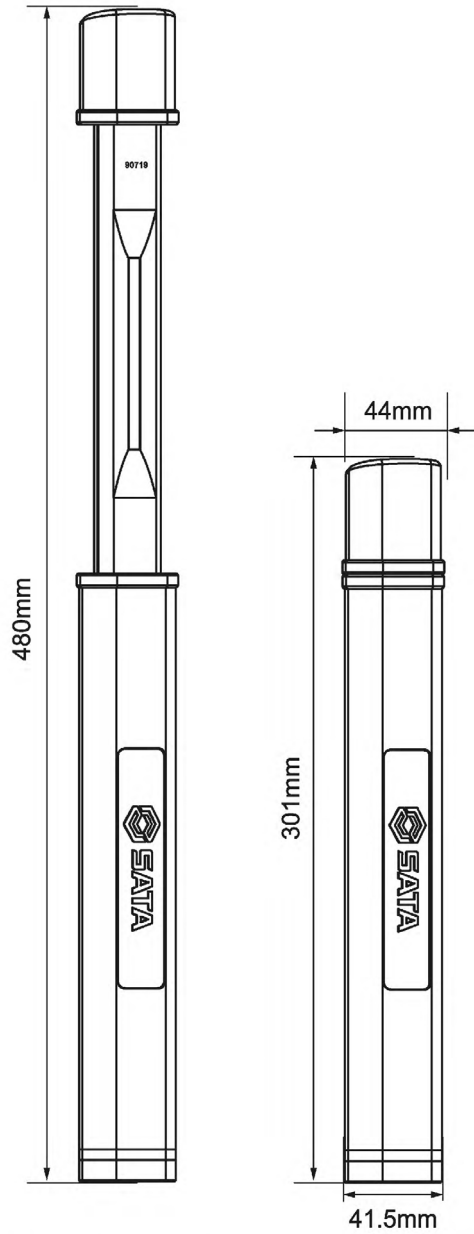
### 警告:

- 1) 请勿直视光源，否则将会对眼睛造成伤害
- 2) 本产品有电池防短路的保护电路，但仍禁止在发热源或有腐蚀，酸性的环境中充电，否则有可能造成短路的危险，有可能损坏产品及人身安全



本产品属易耗品，不属于世达终身保用范围

**Water-Resistant 750LM Sliding Tube Light:**



**Description of product functions:**

- 1) Front: COB 750/350 lumen; Top: SMD 70 lumen.
- 2) 3.7V 7800mAh rechargeable battery.
- 3) Capable of 4h high-intensity lighting or 6h low-intensity lighting after being fully charged.
- 4) Switch cycle:  
Top light ON - Top light OFF and Front low-intensity ON - Front high intensity ON - Front light OFF.
- 5) Fully sliding, compact design, easy to carry.
- 6) Concealed hook at the bottom, together with an external magnetic hook (option 90726) for hand-free use.
- 7) TPR coated enclosure, oil and slip-resistant.
- 8) Visually battery-level indicating for three working modes.
- 9) IP rating: IP54.

**Accessories:**

- 1) 5V 2A (3C) Adapter.
- 2) Mini DC USB cable, 1.5M.

**Precautions:**

- 1) The battery is not fully charged upon delivery. Before using the spotlight for the first time, be sure to fully charge it. Before charging the LED light, make sure it is not working.
- 2) The red charging indicator will stay on for 5 s when charging begins and then the yellow indicator will flash; after charging is completed, the green indicator will stay on.
- 3) If the product is not used for a long time, keep fully charging and discharging the battery at an interval of at least 3 months to maintain its performance.
- 4) Always use the charging accessories to charge the product, i.e. the dedicated adapter and USB cable; otherwise it may damage the product and bring risks to personal safety.
- 5) The runtime is obtained from the test at normal temperature (20° C) with a new battery after being fully charged.
- 6) Open the charging interface for charging. Avoid charging the product in an environment where water may enter the product, such as in the rain, sauna or shower room.

**Operating conditions:**

- 1) The operating temperature is recommended to be within 0 - 20 ° C, and the allowable operating temperature should be within 0 - 40 ° C. Exceeding the limit would reduce the service life of the product and damage it.
- 2) Keep the product away from heat sources. Do not use it under high-temperature condition or at places where corrosive gases or liquid may exist.
- 3) The IP rating of the product is IP54. It is protected from water spray of a proper amount, and do not immerse the product in water.

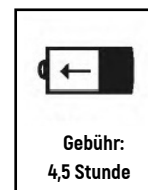
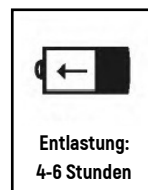
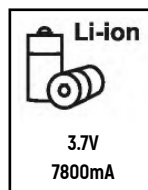
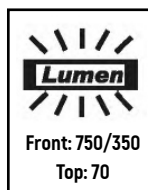
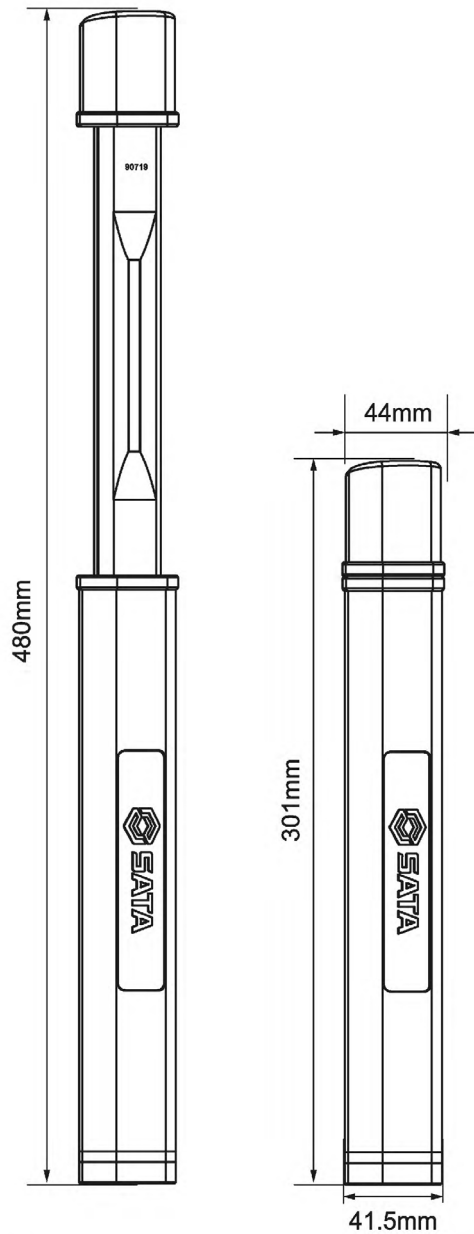
**Warning:**

- 1) Do not directly stare at the light source; otherwise it may cause eye damage
- 2) Although short-circuit protection is provided for the battery, it is still not allowed to charge the product near a heat source or in a corrosive or acidic environment; otherwise it may result in short circuit, which would damage the product or bring risks to personal safety



This item is consumable, and is not covered under SATA lifetime warranty

## Water-Resistant 750LM Sliding Tube Light:



**Beschreibung der Produktfunktion:**

- 1) Vorderseite COB 750/350 Lumen, Top SMD 70 Lumen.
- 2) 3,7V 7800 mAh wiederaufladbarer Lithium-Akku.
- 3) Bei voller Leistungsbedingung arbeitet das starke Licht 4 Stunden lang kontinuierlich und das schwache Licht 6 Stunden lang kontinuierlich.
- 4) Schaltfolge:  
Top On-Top Off und Front Weak Light Source On-Front Strong Light Source On-Front Light Source Off.
- 5) Perfekte volle Erweiterung, kleine Größe, leicht zu tragen.
- 6) Versteckte Haken am Boden können mit Magnethaken für Außenzubehör verwendet werden (90726 ist erforderlich, um separat gekauft zu werden) , um freie Hände.
- 7) TPR gummibeschichtete Schale, ölbeständig und schlank-resistent.
- 8) Bei der Arbeit macht die Drei-Gang-Leistungsanzeige die Leistungsstufe auf einen Blick deutlich.
- 9) Wasserdicht Stufe IP54.

**Produktzubehör:**

- 1) 5V2A (3C) Adapter.
- 2) 1,5m Mini-DC USB-Ladeleitung.

**Hinweis:**

- 1) Der Akku ist im Werk nicht voll geladen. Bitte vor dem ersten Gebrauch voll aufgeladen sein und beim Aufladen darauf achten, dass die LED-Lampe nicht funktioniert.
- 2) Beim Aufladen leuchtet das rote Licht der Ladeanzeige ständig für 5 Sekunden auf, um in die normale Ladung einzusteigen, und das gelbe Licht blinkt. Grünes Licht ist immer da, wenn es voll ist.
- 3) Wenn Sie es nicht lange verwenden, halten Sie die Batterie alle 3 Monate voll geladen, um die Batterieleistung zu erhalten.
- 4) Bitte verwenden Sie den Adapter und das USB-Ladekabel, um dieses Produkt aufzuladen, sonst kann es das Produkt beschädigen und die persönliche Sicherheit gefährden.
- 5) Die Lebensdauer des Produktes sind die Testdaten, die die Batterie bei der Anfangstemperatur und bei normaler Ladung (20 ° C) erhält.
- 6) Beim Aufladen wird die Ladefläche eingeschaltet. Bitte vermeiden Sie das Aufladen bei Regen, Saunalaum, Duschräum und anderen Umgebungen, in denen die Produkte leicht ins Wasser gelangen.

**Betriebsumfeld:**

- 1) Die empfohlene Nutzungstemperatur dieses Produktes beträgt 0-20 Grad Celsius und die Grenze liegt bei 0-40 Grad Celsius. Die Überschreitung der Grenztemperatur reduziert die Lebensdauer des Produkts und kann das Produkt beschädigen.
- 2) Das Produkt sollte weit weg von der Heizquelle sein und kann in der Umwelt nicht mit ätzendem Gas, ätzender Flüssigkeit und hohen Temperaturen verwendet werden.
- 3) Dieses Produkt hat einen wasserdichten Gehalt von IP54 und kann bei mäßigem Regen betrieben werden. Nicht im Wasser operieren.

**Warnung:**

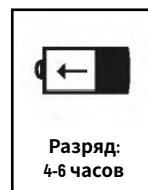
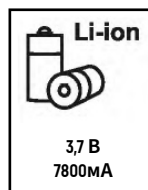
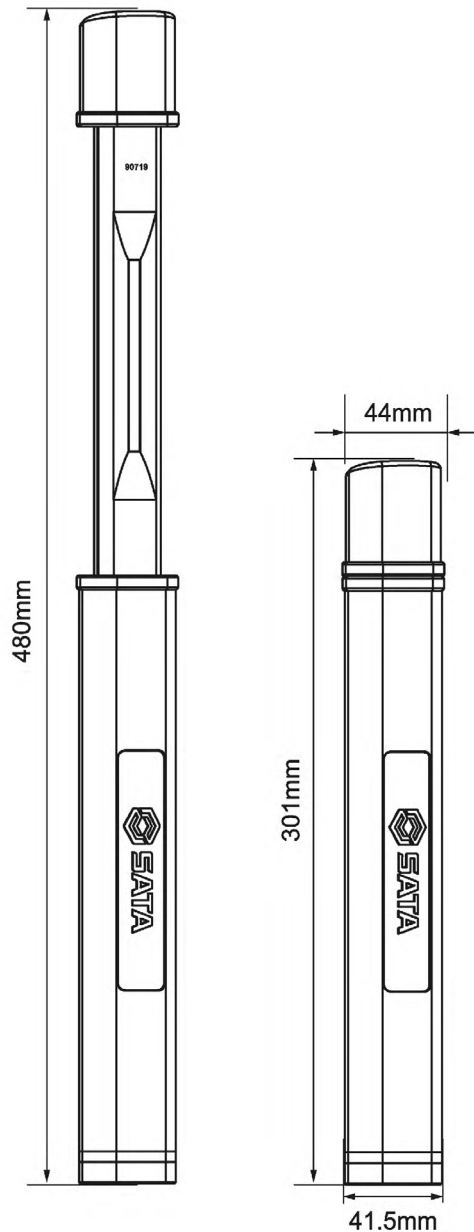
- 1) Schauen Sie nicht direkt auf die Lichtquelle, sonst verursacht es Schaden für die Augen
- 2) Dieses Produkt verfügt über einen Batterieschutzkreis, um Kurzschluss zu verhindern, aber es ist immer noch verboten, in der Wärmequelle oder korrosiver und saurer Umgebung zu laden, sonst kann es die Gefahr von Kurzschluss verursachen und kann das Produkt und die persönliche Sicherheit beschädigen



Dieses Produkt ist ein verbrauchsfähiges Produkt und gehört nicht zur lebenslangen Garantie von Shida



## Гидроизоляционная телескопическая треугольная рабочая фара 750LM:



**Описание о функциях продукции:**

- 1) Лицевая сторона COB 750 / 350 люменов, верхняя часть SMD 70 люменов.
- 2) Зарядная литиевая батарея 3,7V 7800mAh.
- 3) В режиме ползаряда непрерывная работа в течение 4 часов при сильном свете, непрерывная работа в течение 6 часов при слабом свете.
- 4) Порядок включения и выключения:  
Верхняя часть включена - верхняя часть выключена и слабый источник света на лицевой стороне включен - сильный источник света на лицевой стороне включен - источник света на лицевой стороне выключен.
- 5) Идеальный телескопический, объем компактный, удобно для переноски.
- 6) На днище иметь скрытый крючок, можно использовать с внешним крючком для магнитов (надо дополнительно покупать 90726) , освобождают руки.
- 7) Обрезиненный корпус TPR, маслостойкий и противоскользящий.
- 8) Во время работы иметь функцию индикации заряда на три передачи, заряд ясно с первого взгляда.
- 9) Класс гидроизоляции IP54.

**Фитинги продукции:**

- 1) Адаптер 5V2A (3C) .
- 2) Зарядный кабель USB 1,5M mini DC.

**Особые замечания:**

- 1) При выпуске с завода батарея не полностью заряжена, перед первым применением, полностью зарядить, пожалуйста и убедиться в том, что светодиодный индикатор находится в нерабочем состоянии при зарядке.
- 2) При зарядке указательная лампа зарядки - красная лампочка постоянно горит на 5 сек. для начала нормального заряда, желтая лампа мигает; зеленая лампочка постоянно горит при ползаряде.
- 3) Если в течение длительного времени не будет работать, следует проводить полный заряд батареи 1 раз в течение 3 месяцев, чтобы сохранить производительность батареи.
- 4) Использовать комплектующий адаптер и зарядный кабель USB данной продукции для зарядки, иначе можно повредить продукцию и угрожать личной безопасности.
- 5) Время использования продукции - данные испытания, полученные от батареи на начальном этапе и при ползаряде и комнатной температуре (20 °C)
- 6) При зарядке открыть гнездо зарядки, избежать заряда в дожде, сауне, душевой кабине и других средах, которые легко позволяют продукции поступать воду.

**Рабочая среда:**

- 1) Рекомендуемая температура использования данной продукции составляет 0-20 °C, предельный диапазон составляет 0 - 40 °C, превышение предела приведет к снижению срока службы продукции и может привести к повреждению продукции .
- 2) Продукция должна быть удалена от источника тепла и не должна использоваться в средах с коррозионными газами, коррозионными жидкостями и высокими температурными условиями.
- 3) Класс гидроизоляции данной продукции IP54, может работать в надлежащем состоянии дождя, не использовать в воде.

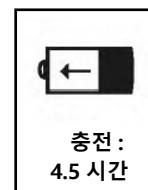
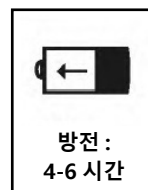
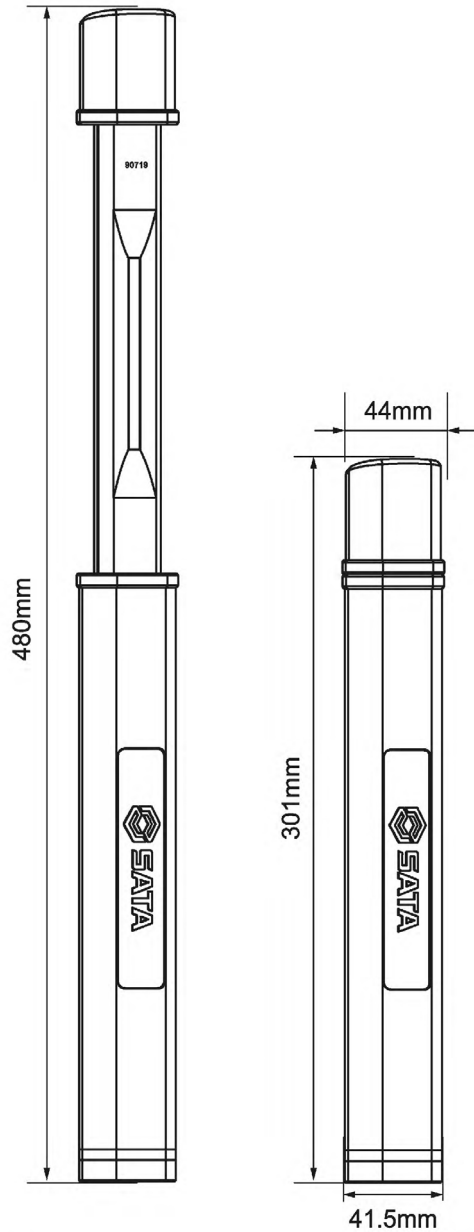
**Предупреждение:**

- 1) Не смотреть прямо на источник света, иначе это вызовет повреждение глаз
- 2) Данная продукция имеет защитную цепь от короткого замыкания батареи, но по-прежнему запрещается зарядить в среде с источником тепла или коррозией, кислотной среде, в противном случае может возникнуть опасность короткого замыкания, возможность повреждения продукции и личной безопасности



Это продукция является быстро изнашивающимся предметом, не относящимся к пожизненной гарантии SRTR

방수 750LM 슬라이딩 튜브 조명 :





**제품 기능 :**

- 1) 전면 COB 750/350 유명, 상단 SMD 70 유명 .
- 2) 3.7V 7800mAh 충전 가능한 리튬 배터리 .
- 3) 만전상태에서 강광 4 시간, 약광 6 시간 계속 근무한다 .
- 4) 스위치 순서 :  
헤드 개 - 헤드 관문 및 전면 약광원 개 - 전면 강광원 개 - 전면 광원 관문 .
- 5) 완벽하게 풀가공되어 작고 휴대가 용이 .
- 6) 바닥 커버형 고리, 외장형 부품 자석 걸이에 맞춰 사용 가능 (90726).
- 7) TPR 베젤 케이스, 오일에 의한 미끄럼 방지 .
- 8) 작업 시 3 단 전력량 지시기능, 전력량 일목요연 .
- 9) 방수 등급 IP54.

**제품 부품 :**

- 1) 5V2A(3C) 어댑터 .
- 2) 1.5M 미니 DC USB 충전 라인 .

**주의 사항 :**


- 1) 출고 시 배터리가 가득 차지 않아 처음 사용하기 전에 충분한 전기를 공급하고 충전 시 LED 램프가 비작업 상태임을 확인하십시오 .
- 2) 충전 시 충전 표시등 경고등이 항상 5 초간 정상 충전에 들어가고 황색등이 깜박임 ; 가득 찰 때 녹색등이 항상 켜짐 .
- 3) 장시간 사용하지 않을 경우 3 개월 동안 배터리를 한 번 완전히 충전하여 배터리 성능을 유지한다 .
- 4) 본제품에 어댑터와 USB 충전선을 충전해 주세요, 그렇지 않으면 제품 손상 및 신변 안전 위험진다 .
- 5) 제품 사용 시간은 배터리가 최초 성능 및 전기가 가득 차며 상온 (20° C) 에서 얻은 테스트 데이터 .
- 6) 충전 시 충전 포트가 열리므로, 빗속, 사우나, 샤워실 등 제품이 쉽게 물에 들어갈 수 있는 환경에서 충전하지 않도록 하신다 .

**조작환 :**

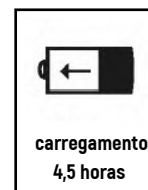
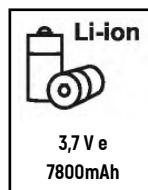
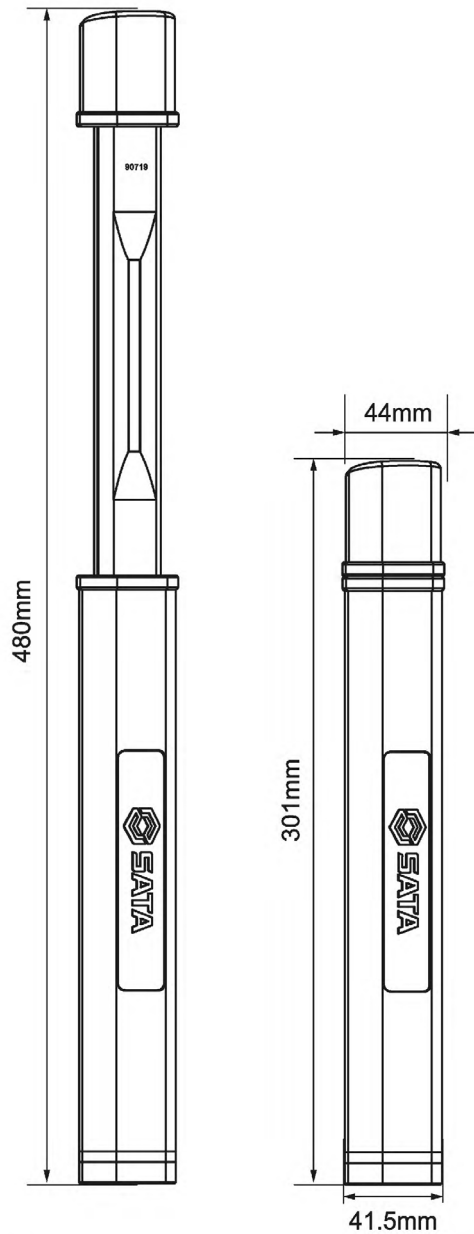
- 1) 본 제품은 0-20 도, 극한의 0-40 도를 권장하며, 극한의 온도를 초과하면 제품의 수명이 낮아지고 제품의 손상이 발생할 수 있다 .
- 2) 제품은 발열원을 멀리해야 하며 부식 가스, 부식 액체, 그리고 높은 온도 환경에서 사용해서는 안 된다 .
- 3) 본 제품은 방수 등급이 IP54 이므로, 적당량의 비에 젖은 환경에서 조작할 수 있으므로 물에 담그지 마시고 조작하십시오 .

 **경고 :**

- 1) 광원을 똑바로 쳐다보지 마신다, 그렇지 않으면 눈에 손상을 입힐 것이다
- 2) 본 제품은 배터리의 단락 방지 보호 회로가 있지만, 여전히 발열원이 있거나 부식, 산성이 있는 환경에서의 충전을 금지하며, 그렇지 않을 경우 단락의 위험이 있으며, 제품 및 신변안전 훼손 우려

 **본 제품은 소모가 용이한 제품이며, 세달의 중신보호용에 해당되지 않는다**

## Luz do tubo de deslizamento de 750LM à prova de água:



**Apresentação de função de produto:**

- 1) Em frente: COB de 750/350 LM, no topo: SMD de 70 LM.
- 2) Bateria de lítio carregável de 3,7 V 7800mAh.
- 3) Consegue trabalhar por 4 horas com a iluminação forte e por 6 horas com a iluminação frágil quando está cheio de energia.
- 4) Sequência de interruptor:  
Ligado no topo-desligado no topo e ligada a iluminação frágil em frente-ligada a iluminação forte em frente-des ligada a iluminação forte em frente.
- 5) O estiramento completo perfeitamente e a dimensão pequena facilitam a transportação.
- 6) O gancho oculto no fundo, com o gancho magnético equipado exterior (tem que comprar 90726) libra as mãos.
- 7) Revestimento de plástico embalado de TPR garante o desempenho de à prova de óleo e antiderrapante.
- 8) O desempenho de indicação de energia de 3 velocidades faz o depósito de energia mais visível.
- 9) Classificação à prova de água IP54.

**Acessórios de produto:**

- 1) Adaptador de 5V2A (3C) .
- 2) Cabo de carregamento de DC de USB mini de 1,5 M.

**Observações:**

- 1) A bateria não está totalmente carregada na fábrica. Por favor, carregue completamente a bateria antes de usá-la pela primeira vez. Confirme que o LED não está funcionando durante o carregamento.
- 2) Ao carregar, o indicador de carga fica acesa em vermelho por 5 segundos para entrar no modo de carregamento normal, a luz amarela pisca, quando cheia, a luz verde está sempre acesa.
- 3) Se não for usado por um longo tempo, por favor, continue carregando a bateria de 3 em 3 meses para manter o desempenho da bateria.
- 4) Carrega-se com o adaptador e cabo de USB equipado, proibindo o carregamento com outros carregadores, senão possibilita a danificação do produto e os riscos à segurança humana.
- 5) O tempo de uso do produto é os dados de teste obtidos pela bateria no desempenho inicial e carga total e à temperatura ambiental (20 ° C) .
- 6) Interface de carregamento é aberta durante o carregamento, por favor, evite carregar na chuva, sauna, casa de banho, etc.

**Ambiente de operação:**

- 1) A temperatura aconselhável para o uso deste produto é de 0-20 C, com o limite de 0-40 C, quando superar ao limite reduz-se a vida útil do produto e possibilita a danificação deste produto.
- 2) O produto deve ser mantido longe de fontes térmicas e não deve ser usado em gases corrosivos, líquidos corrosivos e ambientes de alta temperatura.
- 3) Este produto tem uma classificação à prova d'água de IP54 e pode ser operado em uma quantidade adequada de chuva. Não mergulhe na água.

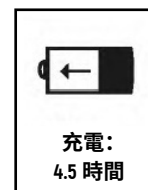
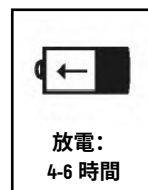
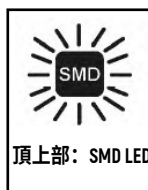
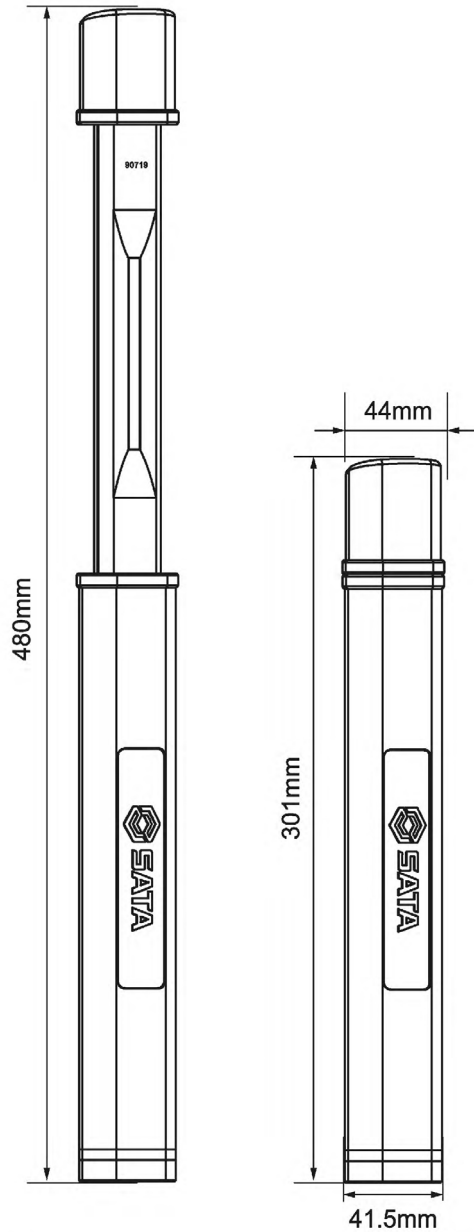
**Aviso:**

- 1) Não olhe diretamente para a fonte de luz, pois isso causará danos aos olhos
- 2) Este produto possui um circuito de proteção para os casos de curto-circuito, mas ainda é proibido recarregar em uma fonte térmica ou em um ambiente corrosivo ou ácido, caso contrário, existe o perigo de curto-circuito, que pode danificar o produto e a segurança humana



O produto é consumível, não pertencendo ao âmbito de garantia vitalícia

防水 750LM 伸縮式三角作業ランプ:



**製品機能説明:**

- 1) 正面 COB 750/350 ルーメン、頂上部 SMD 70 ルーメン。
- 2) 3.7V 7800mAh 充電可能リチウムバッテリー。
- 3) 満電状態の場合に強光では 4 時間持続的に作業でき、弱光では 6 時間持続的に作業できます。
- 4) スイッチ順序:  
頂上部オンー頂上部オフ及び正面弱光光源オンー正面強光光源オンー正面光源オフ。
- 5) 完璧にフル伸縮し、体積が小さい、携帯に便利です。
- 6) 底部隠しフックで、外部設置部品磁石フック（別に購入する必要がある 90726）と合わせて使用できます、ハンドフリーです。
- 7) TPR 接着剤シエル、耐オイル、滑りを防止します。
- 8) 作業時、三ギアの電気量指示機能を備え、電気量は一目瞭然です。
- 9) 防水レベル IP54。

**製品部品:**

- 1) 5V2A (3C) アダプタ。
- 2) 1.5M mini DC USB 充電ケーブル。

**注意事項:**

- 1) 出荷時バッテリーは満電まで充電しません、第一回使用する前に十分に充電してください、充電の時 LED が非作業状態にあることを確認してください。
- 2) 充電時、充電指示ライト赤ライトはずっと明るいですが、5 秒で正常な充電に入ります、黄色ライトは点滅します；充電完成時、緑ライトはずっと明るいですが。
- 3) 長く使用しない場合、バッテリー性能を保持するために、3 ヶ月にバッテリーを一回の完全充電をしてください。
- 4) 本製品に相応なアダプタ USB データラインを以て充電してください、でなければ製品を壊し、且つ人身安全に危険をもたらす恐れがあります。
- 5) 製品使用時間はバッテリーが最初性能及び満充電且つ常温（20°C）で獲得したテストデータです。
- 6) 充電時充電インターフェースは開きます、雨中、サウナ室、シャワー室などの製品に水が入りやすい環境での充電を避けてください。

**操作環境:**

- 1) 本製品は使用推奨温度が 0-20 摂氏度で、極限温度が 0-40 摂氏度で、極限温度を超えると、製品の使用寿命が短くなり、製品が損なわれる恐れがあります。
- 2) 製品は熱源を離れること、腐食気体、腐食液体のある環境及び高温環境で使用してはいけません。
- 3) 本製品防水等級は IP54 で、適量の雨に降られる環境で操作できます、浸水操作しないでください。

**警告:**

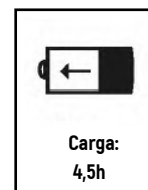
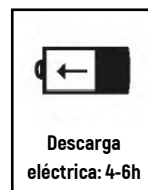
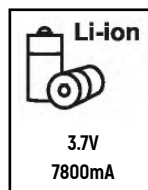
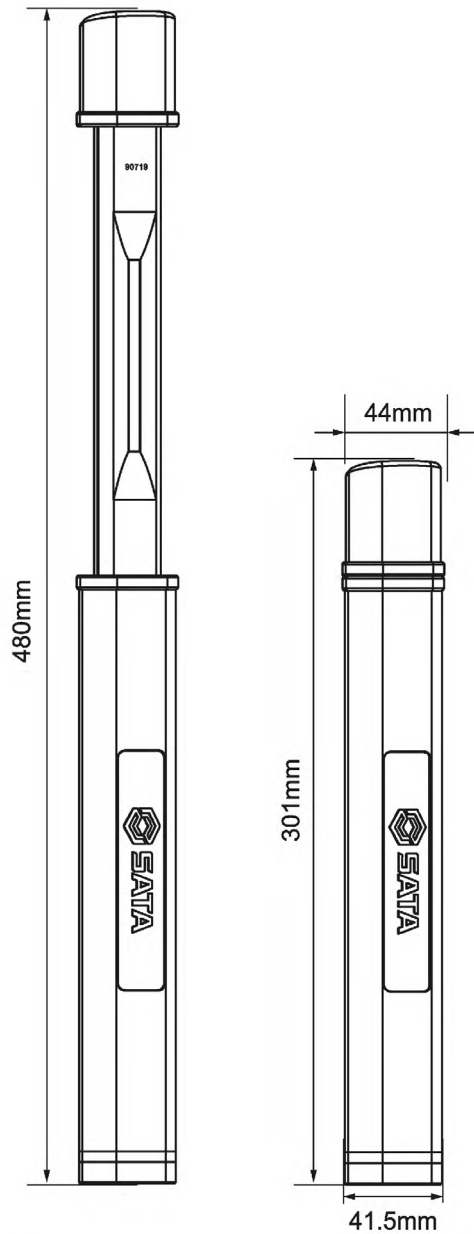
- 1) 電源を直視しないでください、でないと目に傷害をもたらす恐れがあります
- 2) 本製品はバッテリーショート防止のための保護回路がありますが、熱源或いは腐食、酸性のある環境での充電を禁止します、でないと、ショートを引き起こす危険があります、製品を損壊し、人身安全に危険をもたらすかもしれません



本製品は消耗品で、世達の生涯保証担当範囲に属しません



## Luz de trabajo triangular telescópica de 750LM impermeable:



**Descripción de funciones del producto:**

- 1) Parte frontal COB 750/350 lumen, parte superior SMD 70 lumen.
- 2) 3,7V 7800mAh Batería de litio recargable.
- 3) Bajo el estado de plena carga, puede funcionar continuamente durante 4h con la luz fuerte, y durante 6h con la luz débil.
- 4) Secuencia de encendido y apagado:  
Encendido de la parte superior – apagado de la parte superior y encendido de la fuente de luz débil de la parte frontal – encendido de la fuente de luz fuerte de la parte frontal – apagado de la fuente de luz de la parte frontal.
- 5) Puede extender y retraer completamente, de volumen pequeño, facilita el transporte.
- 6) Con el gancho oculto en la parte inferior, puede usarse junto con el gancho de imán externo (se necesita comprar 90726 por separado) para liberar sus ambas manos.
- 7) Carcasa recubierta de caucho de TRP, resistente a aceite y antideslizante.
- 8) Durante el funcionamiento, hay función de indicación de energía de tres niveles, la energía eléctrica se visualiza de forma clara.
- 9) Grado de impermeabilidad IP54.

**Accesorios del producto:**

- 1) Adaptador 5V2A (3C) .
- 2) Cable de carga de Mini DC USB de 1,5M.

**Precauciones:**

- 1) La batería no está plenamente cargada durante la entrega, al usar el producto por la primera vez, cárguelo completamente, durante la carga, compruebe que la luz LED se encuentre en el estado no de funcionamiento.
- 2) Durante la carga, la luz roja de carga se permanece encendida durante 5s y luego entra en la carga normal, la luz amarilla parpadea; cuando está plenamente cargada, la luz verde se permanece encendida.
- 3) Si el producto no se utiliza durante un largo tiempo, cargue plenamente la batería cada 3 meses para mantener el rendimiento de la batería.
- 4) Utilice el adaptador equipado con el presente producto y el cable de carga de USB para realizar la carga, de lo contrario, el producto puede dañarse y se puede poner en peligro la seguridad personal.
- 5) La duración de uso del producto es datos de prueba obtenidos cuando la batería está en su rendimiento original, plena carga y bajo la temperatura ambiental (20 C) .
- 6) La interfaz de carga está abierta durante la carga, evite realizar la carga en la lluvia, en la sala de sauna, la sala de ducha u otros entornos en que el agua puede entrar fácilmente en el producto.

**Entorno de operación:**

- 1) La temperatura recomendada del uso del presente producto es 0-20 C, la temperatura límite es 0-40 C, si lo utiliza fuera de los límites, la vida útil del producto reducirá, y el producto puede dañarse.
- 2) El producto debe mantenerse alejado de las fuentes térmicas, y no debe usarse en el entorno con gases corrosivos, líquidos corrosivos y alta temperatura.
- 3) El grado de impermeabilidad del presente producto es de IP54, puede operarse en el entorno con cierta cantidad de lluvia, no lo sumerja en el agua para la operación.

**Advertencia:**

- 1) No mire directamente hacia la fuente de luz, de lo contrario, se causará daño a los ojos
- 2) El presente producto tiene circuito de protección de cortocircuito de la batería, pero todavía se prohíbe realizar la carga en el entorno con fuentes térmicas o con corrosión, acidez, de lo contrario, es posible causar riesgo de cortocircuito, y es posible dañar el producto y poner en peligro la seguridad personal



El presente producto es un producto consumible, no está incluido en el alcance de garantía de toda la vida útil de SATA



适用型号 / Model/ Anwendbare Modelle/Применимая модель  
적용사이즈 / Modelosaplicáveis / 適用モデル / Modelo aplicable:

90719

版本号 / Version No / Versionsnummer / Номер версии  
버전 번호 / Versão no. / バージョン番号 / No. de versión:

V-SC-90719-1213

世达工具（上海）有限公司  
SATA TOOL (SHANGHAI) LIMITED  
Sata Werkzeuge (Shanghai) GmbH  
ООО Шанхайская компания по производству инструментов SATA  
사타 공구 (상하이) 유한회사  
Ferramentas Sata (Xangai) Co., Ltda.  
世達工具（上海）有限公司  
SATA Tools (Shanghai) Co., Ltd.  
客户服务：上海市浦东新区碧波路 177 号 A 座 302 室  
Customer service: Room 302, Area A, No. 177, Bibo Road, Pudong New Area, Shanghai  
Kundendienst: Raum 302, Gebäude A, Bibo Straße 177, Pudong-Neubezirk, Shanghai  
Обслуживание клиентов: Офис 302, здание А, ул. Бибо 177, новый район Пудун, г. Шанхай  
고객 서비스 : 상하이시 푸둥신구 비보로 177 번 A 동 302 실  
Atendimento ao Cliente: Rua Bibo, No.177, Sala 302, Bloco A, Novo Distrito de Pudong, Xangai  
アフターサービス：上海市浦东新区碧波路 177 号 A 棟 302 室  
Servicio al cliente: Calle Bibo N.º 177, Bloque A, Oficina 302, Nueva Área de Pudong, Shanghai.  
邮编 / Post/ Postleitzahl / Почтовый индекс/ 우편번호 / Código Postal / 郵便番号 / Código postal: 201203  
电话 /Tel./ Tel./ Тел./ 전화 / Tel. / 電話番号 / Tel. (86 21) 6061 1919  
传真 /Fax/Fax/Факс./ 팩스 / Fax/ ファックス番号 / Fax: (86 21) 6061 1918