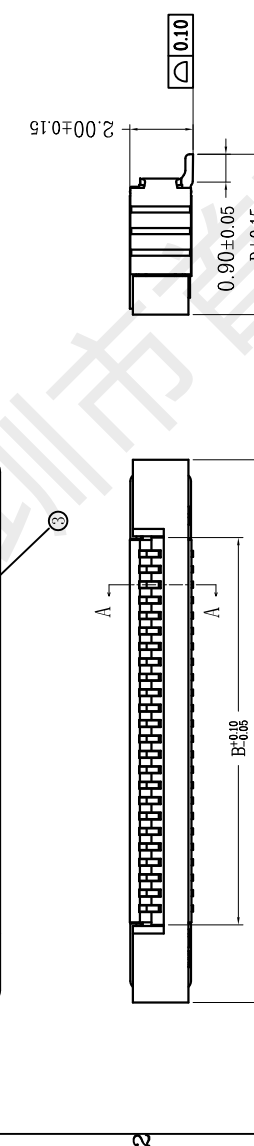
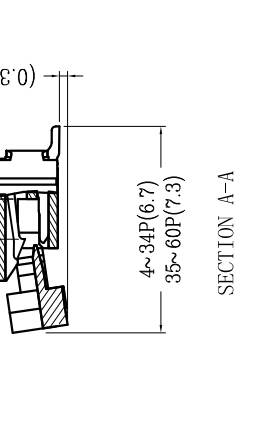
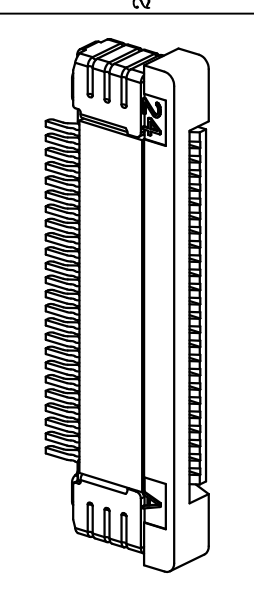
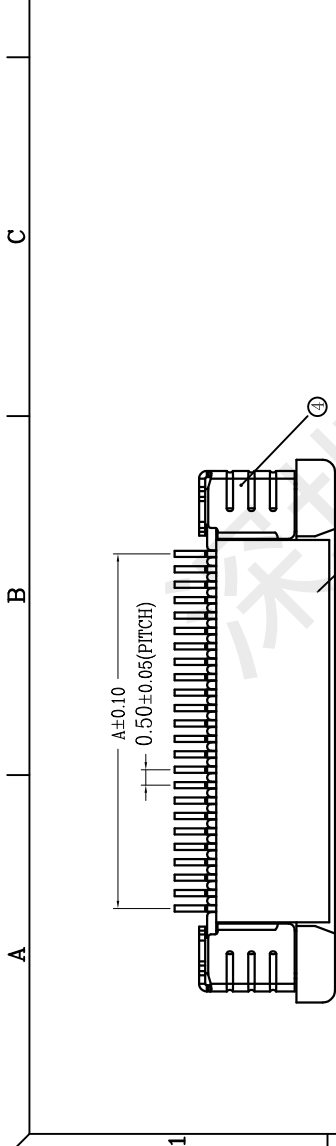
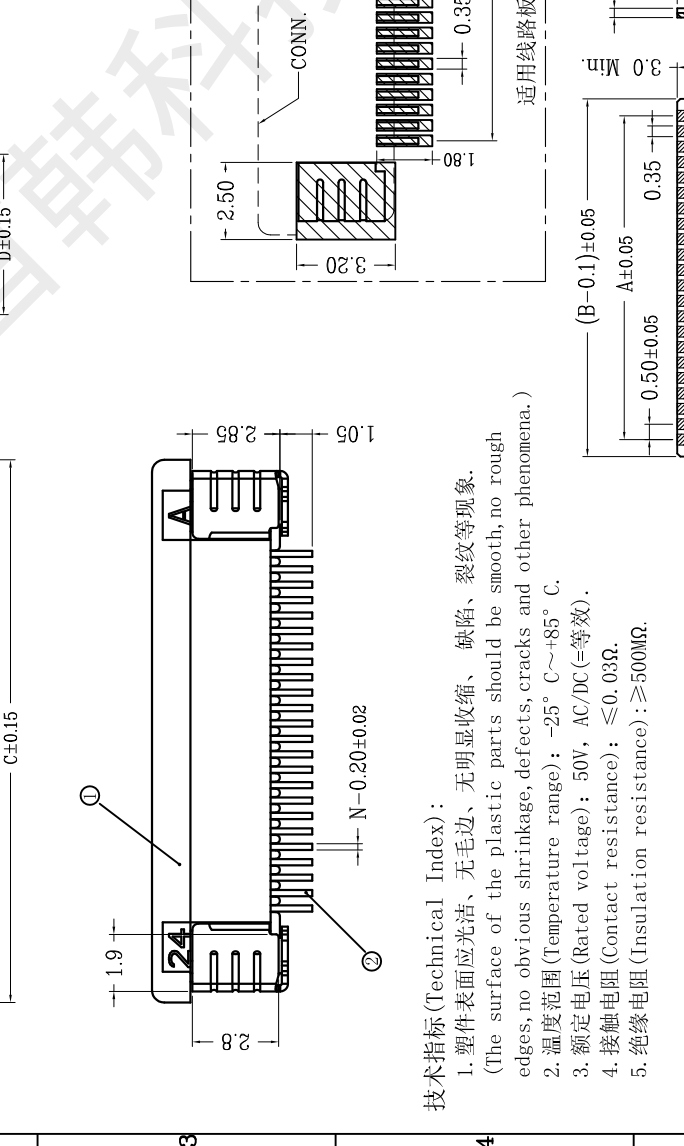
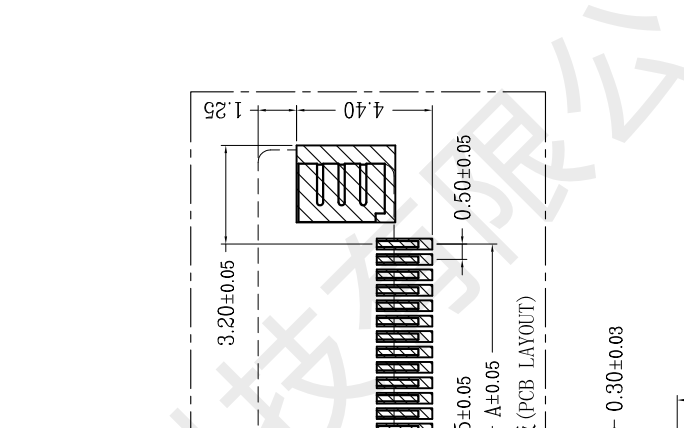


变更摘要 (Change The Content)		日期 (Date)	品名 (Name)	材质 (Material)
增加料号说明 (Add Material Number Description)		2020/11/23	0.5 拉拔3代胶芯 (H2.0) 0.5 Pitch ZIF Type 3 Housing (H=2.0)	LCP UL94V-0 本色 <b>Natural</b>
			0.5 拉拔上接端子 (H2.0) 0.5 Pitch H2.0 ZIF R/A Type Upper terminal Tin Plating	磷青铜/表面镀锡 Phosphor Bronze/ Tin Plating
			0.5 拉拔3代后盖 (H2.0) 0.5 Pitch ZIF Type 3 Actuator (H=2.0)	LCP UL94V-0 黑色 <b>Black</b>
			0.5 拉拔3代焊片 (H2.0) 0.5 Pitch ZIF Type 3 Fitting Nail (H=2.0)	黄铜/表面镀锡 Brass/Tin Plating

版次 (Ed.)	0
序号 (No.)	①
序号 (No.)	②
序号 (No.)	③
序号 (No.)	④



CKT	A	B	C	D	A	B	C	D
4	1.50	2.56	7.6		33	16.00	17.06	22.1
5	2.00	3.06	8.1		34	16.50	17.56	22.6
6	2.50	3.56	8.6		35	17.00	18.06	23.1
7	3.00	4.06	9.1		36	17.50	18.56	23.6
8	3.50	4.56	9.6		37	18.00	19.06	24.1
9	4.00	5.06	10.1		38	18.50	19.56	24.6
10	4.50	5.56	10.6		39	19.00	20.06	25.1
11	5.00	6.06	11.1		40	19.50	20.56	25.6
12	5.50	6.56	11.6		41	20.00	21.06	26.1
13	6.00	7.06	12.1		42	20.50	21.56	26.6
14	6.50	7.56	12.6		43	21.00	22.06	27.1
15	7.00	8.06	13.1		44	21.50	22.56	27.6
16	7.50	8.56	13.6		45	22.00	23.06	28.1
17	8.00	9.06	14.1		46	22.50	23.56	28.6
18	8.50	9.56	14.6		47	23.00	24.06	29.1
19	9.00	10.06	15.1		48	23.50	24.56	29.6
20	9.50	10.56	15.6		49	24.00	25.06	30.1
21	10.00	11.06	16.1		50	24.50	25.56	30.6
22	10.50	11.56	16.6		51	25.00	26.06	31.1
23	11.00	12.06	17.1		52	25.50	26.56	31.6
24	11.50	12.56	17.6		53	26.00	27.06	32.1
25	12.00	13.06	18.1		54	26.50	27.56	32.6
26	12.50	13.56	18.6		55	27.00	28.06	33.1
27	13.00	14.06	19.1		56	27.50	28.56	33.6
28	13.50	14.56	19.6		57	28.00	29.06	34.1
29	14.00	15.06	20.1		58	28.50	29.56	34.6
30	14.50	15.56	20.6		59	29.00	30.06	35.1
31	15.00	16.06	21.1		60	29.50	30.56	35.6
32	15.50	16.56	21.6					



制图 (DR)	李春风
校对 (CHKD)	钟华华
审核 (APPD)	罗孝金
张数 (SHEET)	1 Of 1
尺寸 (SIZE)	A4
版本 (REV)	A

品名 (TITLE)	0.5-50P CTSJ-H2.0 119
料号 (Dwg.No)	
比例 (SCALE)	1:1
单位 (UNITS)	mm

RoHS

一般公差 (TOLERANCE)

X ± 0.05 XX ± 0.10

X ± 0.20 XXX ± 0.05

ANGLES ± 1°

深圳市首韩科技有限公司

适用扁平线 (Applicable Flat Cable)

技术指标 (Technical Index):

1. 塑件表面应光洁、无毛边、无明显收缩、缺陷、裂纹等现象。  
(The surface of the plastic parts should be smooth, no rough edges, no obvious shrinkage, defects, cracks and other phenomena.)

2. 温度范围 (Temperature range):  $-25^{\circ}C \sim +85^{\circ}C$ .

3. 额定电压 (Rated voltage): 50V, AC/DC (=等效).

4. 接触电阻 (Contact resistance):  $\leq 0.03\Omega$ .

5. 绝缘电阻 (Insulation resistance):  $\geq 500M\Omega$ .



深圳市首韩科技有限公司

SHENZHEN SHOUHAN TECHNOLOGY CO., LTD

Tel: 0755-27597601 Fax: 0755-27597491

# 承 认 书

## SPECIFICATION FOR APPROVAL

客 户 Customer:

\_\_\_\_\_

产品名称 Project:

FPC

规格型号 Part No:

0.5-50P CTSJ-H2.0 119

### 贵公司承认印 Approval signatures

料 号/Part No.	签 章/Signatures

日期 Date:

拟制/Drawn	李春风	
审核/Check	钟华华	
批准/Approved	罗孝金	

## 产 品 规 格 书

### PRODUCT SPECIFICATION

#### 【1】适用范围 SCOPE

本规格书适用于：0.5间距柔性扁平电缆连接器

This specification covers the 0 . 5 mm Pitch FPC/FFC Connectors

#### 【2】产品名称及型号 PRODUCT NAME AND PART NUMBER

产品名称 Product Name	产品型号 Part Number
FFC/FPC 扁平电缆连接器	

#### 【3】定格 RATINGS

项目 Item	规 格	Requirement
最大容许电压 Rated Voltage(MAX)	50V	[AC/DC(有效值 Virtual value)50Hz]
最大容许电流 Rated Current(MAX)	0.5A	
使用温度范围 Ambient temperature Range		-25℃ ~ +85℃

#### 【4】性能 PERFORMANCE

##### 4.1 电气性能 Electrical Performance

项目 Item		条件 Test Condition	规格 Requirement
4.1.1	接触电阻 Contact Resistance	适合 FPC/FFC 嵌合；开放电压 20mV 以下；短路电流 10mA 的状态下测定。 Mate applicable FPC/FFC and measure by dry circuit, 20mV MAX, 10mA.	30 mΩ MAX
4.1.2	绝缘电阻 Insulation Resistance	适合 FPC/FFC 嵌合；相邻端子间或端子与地面间加 DC 500V 下测定。 Mate applicable FPC/FFC and apply 500V DC between adjacent terminal or ground.	500MΩ MIN
4.1.3	耐电压 Dielectric	适合 FPC/FFC 嵌合；相邻端子间或端子与地面间加 AC 250V（有效值）历时 1 分钟下测定。 Mate applicable FPC/FFC and apply 250V AC (virtual value) for 1minute between adjacent terminal or ground.	无击穿现象 No Breakdown

## 4.2 机械性能 Mechanical Performance

项目 Item		条件 Test Condition	规格 Requirement
4.2.1	锁紧力及拔出力 Locking and Withdrawal Force	适合 0.3mm 厚的 FFC；用每分钟 25±3mm 的速度；平行地插入、锁紧、拔出。 Insert and extract applicable FFC at the speed rate of 25±3mm/minute.	锁紧力 Locking 1.96*n (N) MAX 拔出力 Withdrawal 0.49*n (N) MIN
4.2.2	端子保持力 Terminal /Housing Retention Force	以用每分钟 25±3mm 的速度平行向外拉 Pull the terminal at the speed rate of 25 ± 3mm per minute	0.25N MIN

## 4.3 环境和其他性能 Environmental Performance and Others

项目 Item		条件 Test Condition	规格 Requirement	
4.3.1	重复插拔 Repeated Insertion and Withdrawal	无通电状态；以 10 次/分钟的速度插拔 20 次 Insertion and withdrawal actuator up to 20 cycles at the speed rate of less than 10 cycles/minute	接触抵抗 Contact Resistance	60 mΩ MAX
4.3.2	温度上升 Temperature Rise	适合 FPC/FFC 嵌合；最大容许电流通电，温度测定。（UL 498） Carrying rated current load. (UL 498)	温度上升 Temperature Rise	30 °C MAX

项目 Item		条件 Test Condition	规格 Requirement	
4.3.3	耐振动性	DC 1mA 通电状态下；嵌合轴沿 XYZ 三个方向振动；振幅 1.5mm；频率	外观 Appearance	无损坏 No Damage

	Vibration	10-55-10Hz/分; 历时 2 小时 Amplitude: 1.5mm P-P Sweep time: 10-55-10Hz in 1 minute Duration: 2 hours in each X.Y.Z. axes	接触抵抗 Contact Resistance	60 m Ω MAX
			瞬断 Discontinuity	1 ms MAX.
4.3.4	耐冲击性 Shock	DC 1mA 通电状态下; 嵌合轴沿相互垂直的 6 个方向; 以 490m/s <sup>2</sup> {50G}冲击; 各 3 次 490m/s <sup>2</sup> {50G}, 3 strokes in each X.Y.Z. axes.	外观 Appearance	无损坏 No Damage
			瞬断 Discontinuity	1 ms MAX.
4.3.5	耐热性 Heat Resistance	适合 FPC/FFC 嵌合; 85±2℃的空气中; 放置 96 小时; 再回到室温中放置 1-2 小时 85±2℃, 96 hour	外观 Appearance	无损坏 No Damage
			接触抵抗 Contact Resistance	60 m Ω MAX
4.3.6	耐寒性 Cold Resistance	适合 FPC/FFC 嵌合; -40±2℃的空气中; 放置 96 小时; 再回到室温中放置 1-2 小时 -40±2℃, 96 hour	外观 Appearance	无损坏 No Damage
			接触抵抗 Contact Resistance	60 m Ω MAX
4.3.7	耐湿性 Humidity	适合 FPC/FFC 嵌合; 40±2℃、相对湿度 90-95%的空气中; 放置 96 小时; 再回到室温中 0.5 小时内测定  Temperature: 40±2℃ Relative Humidity: 90-95% Duration: 96 Hours	外观 Appearance	无损坏 No Damage
			接触抵抗 Contact Resistance	60 m Ω MAX
			耐电压 Dielectric Strength	必须满足 4.1.3 Must meet 4.1.3
			绝缘抵抗 Insulation Resistance	20 M Ω MIN
4.3.8	温度循环 Temperature Cycling	适合 FPC/FFC 嵌合; -55±3℃ 30 分钟; 常温常湿 10-15 分钟; 85±2℃ 30 分钟; 常温常湿 10-15 分钟, 循环 5 次。 5 cycles of: a) -55±3℃ 30 minutes b) 85±2℃ 30 minutes	外观 Appearance	无损坏 No Damage
			接触抵抗 Contact Resistance	60 m Ω MAX
项目 Item		条件 Test Condition	规格 Requirement	
4.3.9	耐盐雾性 Salt Spray	适合 FPC/FFC 嵌合; 35±2℃、5±1% 的盐水喷雾 24 小时; 试验后常温水洗; 再室温干燥。 24±4 hours exposure to a salt spray from the 5±1% solution at 35±2℃.	外观 Appearance	无损坏、腐蚀 No Damage
			接触抵抗 Contact Resistance	60 m Ω MAX

4.3.10	耐亚硫酸 SO2 Gas	适合 FPC/FFC 嵌合; 40±2℃、50±5ppm 的亚硫酸中放置 24 小时 24 hours exposure to 50 ± 5ppm. SO2 gas at 40±2℃.	接触抵抗 Contact Resistance	60 m Ω MAX
4.3.11	耐氨性 NH3 Gas	适合 FPC/FFC 嵌合; 浓度为 28% 的氨水容器中; 放置 40 分钟。 40 minutes exposure to NH3 gas evaporating from 28% Ammonia solution	外观 Appearance	无损坏 No Damage
			接触抵抗 Contact Resistance	60 m Ω MAX
4.3.12	可焊性 Solder ability	端子前端基准面 0.2mm 处浸入 245±5℃ 的锡槽中; 历时 2±0.5 sec。 Soldering Time: 2±0.5 sec. Soldering Temperature: 245±5℃ 0.2 mm from terminal tip	沾敷性 Solder Wetting	沾敷面积 95%以上
4.3.13	耐焊接热 Resistance to Soldering heat	在 245±5℃ 热风炉中经 30±5sec 条件下, 至少进行 5 次。 Soldering Time: 30±5 sec. Soldering Temperature: 245±5℃	外观 Appearance	无损坏、变形 No Damage

( ) : 参考规格 Reference Standard

{ } : 参考单位 Reference Unit

## 【5】外观形状、寸法及材质 PRODUCT SHAPE, DIMENSIONS AND MATERIALS

图面参照 Refer to the drawing.

名称 NAME	材质 MATERIALS
主体 Main body	LCP UL 94V-0
锁扣 Housing Lock	LCP UL 94V-0
端子 Sit uip	磷青铜 Phosphor Bronze
焊片 Contact	磷青铜 Phosphor Bronze
备注 Remark	金属表面镀锡