

产品特征



RoHS CE REACH

- 宽电压输入(85-305Vac,100-400Vdc)
- EMC 高达 4 级 (EN61000-6-2,A 级重工业标准)
- 低纹波、低噪声
- 输出过载、短路保护
- 高效率、高功率密度,业内最小
- 低功耗、绿色环保,空载损耗 <0.1W
- 3 年的质量保证
- 100%高温老化和测试

HP20 系列产品是中逸光为客户提供高稳定性、超小体积模块式开关电源,该系列模块电源具有小体积、高可靠性、高隔离电压高、高性价比等特点。该系列产品主要应用于重工业环境下的仪器仪表等相关设备,如应用于电磁兼容更恶劣的环境时必须参考应用电路。

电气规格

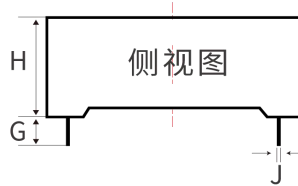
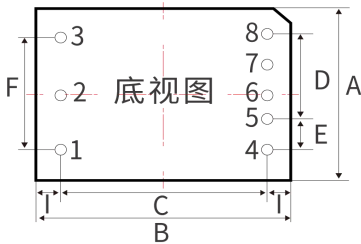
产品型号	输入电压	输出电压(V)	输出电流(A)	效率(%)	纹波(mv)
HP20-S03	85-305Vac 100-400Vdc	3.3	4	74	50
HP20-S05		5	4	79	50
HP20-S09		9	2.2	81	50
HP20-S12		12	1.66	84	50
HP20-S15		15	1.33	85	100
HP20-S24		24	0.83	87	50

一般特性

输出特性	输出电压精度	±2.0%	
	源效应	±1.0%	
	负载效应	±1.0%	
	启动上升时间(典型值)	20ms/230VAC	50ms/115VAC at full load
	输出保持时间(典型值)	40ms/230VAC	15ms/115VAC at full load
输入特性	输入电压范围	85 ~ 305VAC	100 ~ 400VDC
	输入频率	47 ~ 440Hz	
	输入电流 (典型值)	340mA / 115VAC	165mA / 230VAC
	冲击电流 (典型值)	冷启动 20 A / 115 VAC	40 A / 230 VAC
	外接保险丝推荐值	T3.15A / 250Vac (慢断)	
	漏电流 (典型值)	< 0.3mA at 230VAC/50Hz	
保护特性	过载、短路保护,故障排除后可自恢复		
工作环境	工作温度	-40 ~ +70 °C (根据输出负载降额曲线使用)	
	工作湿度	85% .RH max	
	存储温度	-40 ~ +85, 10 ~ 95% RH	
	温漂系数	0.03%/ (0~ 50°C)	

	震动系数	10~500Hz,2G10min./1cycle, 60min.each along X,Y,Z axes
安全与电磁兼容(注3)	安全标准	符合 UL1012,EN62368,UL62368
	绝缘电压	I/P-O/P:3.0KVAC I/P-FG:1.5KVAC O/P-FG:0.5KVAC
	绝缘电阻	I/P-O/P,I/P-FG,O/P-FG:> 100M Ohms/500VDC 25°C 70% RH
	传导与辐射	符合 EN55011, EN55022 (CISPR22)
	静电放电	IEC/EN 61000-4-2 level 4 8kV/15kV 详见应用说明
	射频辐射抗扰	IEC/EN 61000-4-3 详见应用说明
	电快速瞬变脉冲群	IEC/EN 61000-4-4 level 4 4kV 详见应用说明
	浪涌	IEC/EN 61000-4-5 level 4 2kV/4kV 详见应用说明
其它	MTBF	200K hrs min. MIL-HDBK-217F(25)
	尺寸	55*45*21mm (L*W*H)
	重量	70g/只, 8.67kg/箱
	包装	112 只
	包装箱体积	360*300*250mm
备注	1. 以上数据除特殊说明外, 都是在 TA=25°C,湿度<75%,输入标称电压 230Vac 和输出额定负载时测得;	
	2. 纹波与噪声是在带宽 20MHz 的情况下, 使用 300mm 的双绞线, 同时终端并联一个 0.1uF 的高频陶瓷电容和一个 100uF 的电解电容测得的;	
	3. 电源在系统内是被视为元器件, 需结合终端设备进行电磁兼容相关确认。	

机械尺寸图

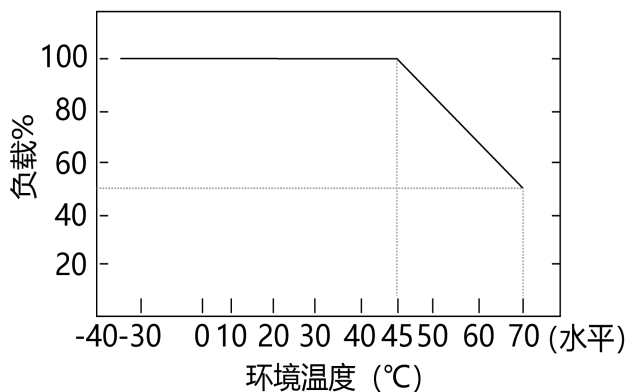


引脚	功能
1	FG
2	AC(N)
3	AC(L)
4	-Vo
5	No Pin
6	No Pin
7	No Pin
8	+Vo

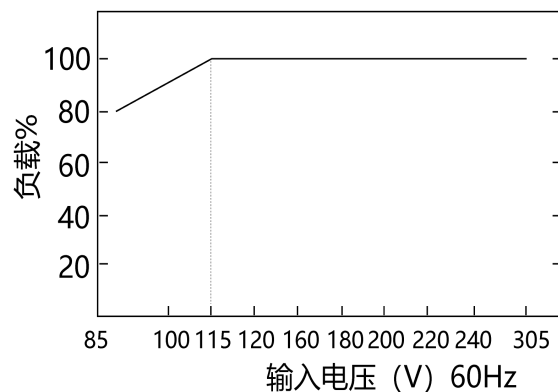
DIM	A	B	C	D	E	F	G	H	I	J
尺寸	45	55	47	15	5	35	≥4	21	4	1

降额曲线图

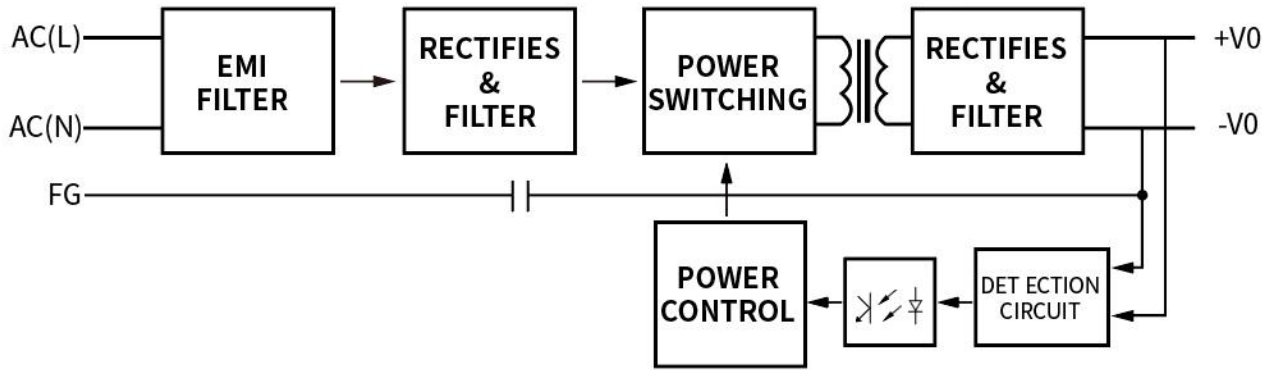
温度降额曲线



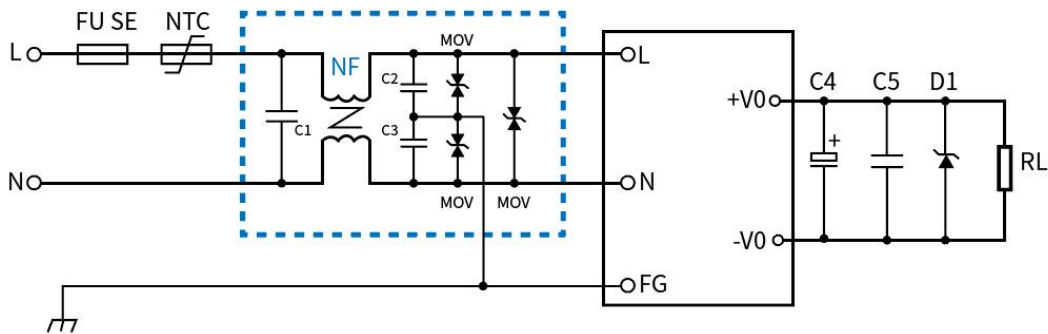
输入电压降额曲线图



产品原理图



典型应用图



备注:

- 1.输出滤波电容 C4 为电解电容, 建议使用高频低阻电解电容, 容量和流过的电流请参考各厂商提供的技术规格。电容耐压降额大于 80%。
C5 为去除高频噪声。D1 为 TVS 管为保护后级电路 (在模块异常时) 建议使用。
- 2.虚线框内是为满足更高 EMC 要求而接入的 EMC 滤波器, 如一般应用场合, 可省去不用

外部电路元器件的典型值

元件 型号	FUSE	NTC	NF	MOV	C1	C2, C3	C4	C5	D1
HP20-S03	T2A/250V	NTC 为热敏电阻, 推荐型号: 10D-9	NF 为共模电感, 电感值在 3-10mH, 电流 0.2A-0.5A.	MOV 为压敏电阻, 推荐值为 14D471K	C1 为安规 X 电容, 334K/275 Vac	C2, C3 为安规 Y 电容 102K/400 Vac	470uF/16V	C5 为瓷片电容 104K/50V	P6KE6.8A
HP20-S05							470uF/16V		P6KE6.8A
HP20-S09							150uF/16V		P6KE16A
HP20-S12							120uF/16V		P6KE16A
HP20-S15							120uF/25V		P6KE20A
HP20-S24							100uF/35V		P6KE33A



广州中逸光电子科技有限公司

✉ : sales@zygkj.com

☎ : +86(20) 3214 4470

📍 : 广州市增城区香山大道 51 号 E 栋