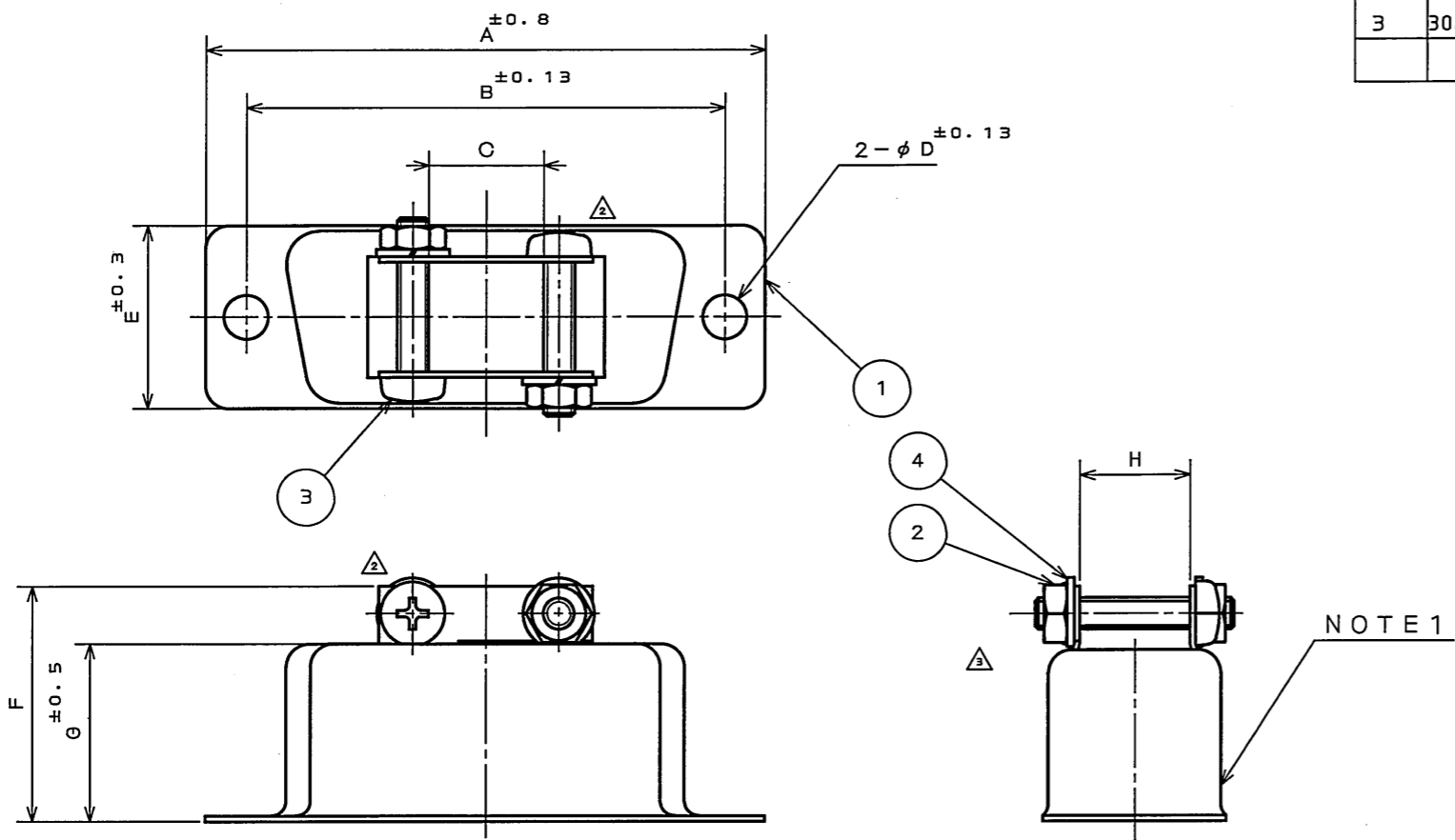
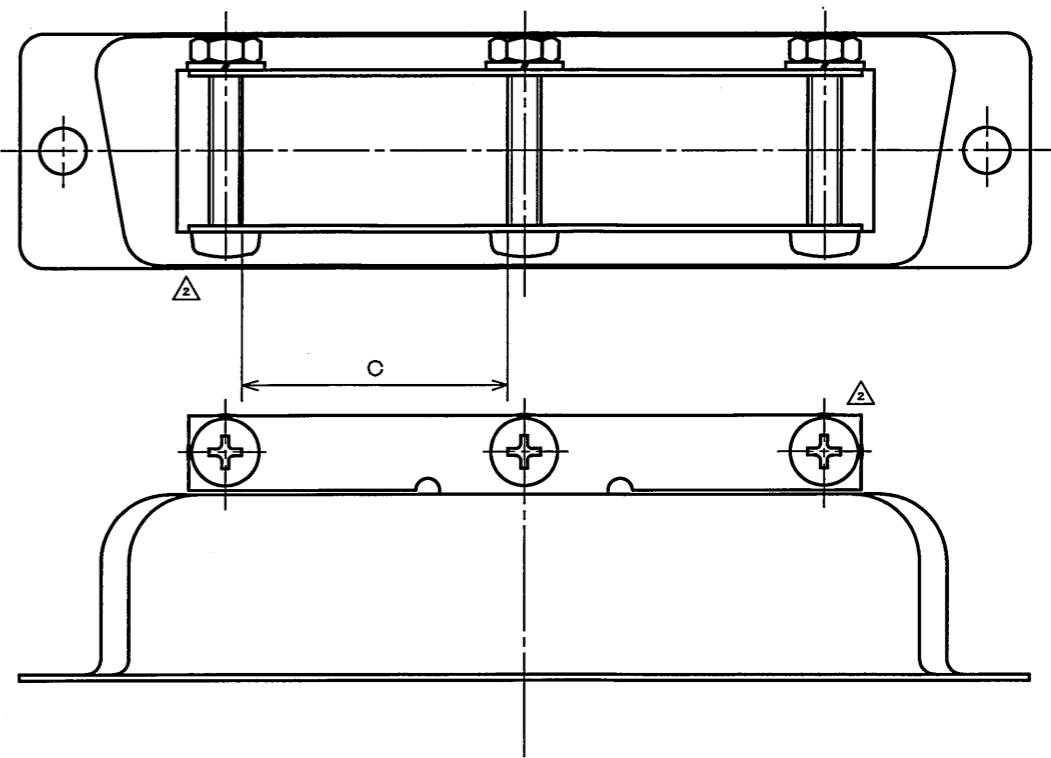


SJ102264
図面番号(DRAWING NO.)

版数 REV.	年月日 DATE	DCN NO.	変更内容 DESCRIPTION	製図 DR.	担当 CHK.	査閲 APPD.	承認 APPD.
2	25.Aug.2005	058072	SCREW REVISED FORM OTHERS		Y.TAKA01		Y.KUBOTA
3	30.Sep.2005	058348	DELETE NOTE 1		Y.TAKA01	A. Tago	<i>Y. Kubota</i>



DE, DA, DB TYPE



DC, DD TYPE

TABLE 1

PART NUMBER 品名	A	B	C	D	E	F	G	H	SCREW Q'TY ネジ類数量
DA19678-1R	38.9	33.32	7.9	3.05	12.7	16.3	12.3	7.5	2
DB19678-2R	52.8	47.04	20.2	3.05	12.7	16.3	12.3	7.5	2
DC19678-3R	69.1	63.50	17.5	3.05	12.7	16.3	12.3	7.5	3
DD19678-4R	66.7	61.11	17.5	3.05	15.5	17.5	12.3	9.5	3
DE19678-5R	30.6	24.99	7.2	3.05	12.7	16.3	12.3	7.5	2

△ NOTE 1. COMPANY LOGO "JAE" AND PART NUMBER APPEAR IN THE AREA SHOWN. 「R」 IS NOT MARKED ON CONNECTOR.

注 1. 図示の位置に社名及び品名を表示する。ただし、品名末尾の「R」は表示されない。

4	SPRING WASHER	TABLE 1	STEEL	HEXAVALENT CHROMIUM FREE CHROMATE (TRIVALENT CHROMATE TREATMENT) ON ELECTROPLATED ZINC	M2.6
3	CROSS PAN HEAD SCREW	TABLE 1	STEEL	HEXAVALENT CHROMIUM FREE CHROMATE (TRIVALENT CHROMATE TREATMENT) ON ELECTROPLATED ZINC	#2-56
2	HEXAGON NUT	TABLE 1	STEEL	HEXAVALENT CHROMIUM FREE CHROMATE (TRIVALENT CHROMATE TREATMENT) ON ELECTROPLATED ZINC	#2-56
1	JUNCTION SHELL	1	STEEL	HEXAVALENT CHROMIUM FREE CHROMATE (TRIVALENT CHROMATE TREATMENT) ON ELECTROPLATED ZINC	
符号 NO.	名称 DESCRIPTION	個数 QTY.	材料 MATERIAL	仕上 FINISH	備考 REMARKS
仕様書 (SPECIFICATION)		第1版 (ORIGINAL DATE) 16.May.2005		尺度 (SCALE) 2:1	シリーズ (SERIES) Dsub
公差 (GENERAL TOLERANCE)		製図 DR.		名称 (TITLE) D * 19678 - * R	
寸法 (DIMENSION)	角度 (ANGLES)	担当 CHK. T.NOMIYAMA		日本航空電子工業株式会社 JAPAN AVIATION ELECTRONICS INDUSTRY, LTD.	
. ± 0.8	X° ±	査閲 APPD.			
.X ± 0.4	X°X' ±	承認 APPD. Y.KUBOTA			
.XX ± 0.1				質量 (MASS)	図面番号 (DRAWING NO.) SJ102264
.XXX ±					版数 (REV.) 3

DOF-0-212E(03.08)

