

产品规格书 SPECIFICATION

客户名称 CUSTOMER	
产品名称 PRODUCTION	烟雾传感器
产品型号 MODEL	SY1B
版本号 VERSION NO	A1.0

广东赛亚传感股份有限公司

地址:广东省东莞市东城街道白银钱五巷2号

[http:// www.saiyasensor.com](http://www.saiyasensor.com) www.saiyasensor.com

<http://www.saia.cn> www.saia.cn

mail: sensor@saiyasensor.com sy@saia.cn



客户确认 CUSTOMER CONFIRMATION	审核 CHECKED BY	编制 PREPARED BY
	李柄	钟小易

声明

本说明书版权属广东赛亚传感股份有限公司(以下称本公司)所有, 未经书面许可, 本说明书任何部分不得复制、翻译、存储于数据库或检索系统内, 也不可以电子、翻拍、录音等任何手段进行传播。

感谢您使用广东赛亚的系列产品。为使您更好地使用本公司产品, 减少因使用不当造成的产品故障, 使用前请务必仔细阅读本说明书并按照所建议的使用方法进行使用。如果用户不依照本说明书使用或擅自去除、拆解、更换传感器内部组件, 本公司不承担由此造成的任何损失。

您所购买产品的颜色、款式及尺寸以实物为准。

本公司秉承科技进步的理念, 不断致力于产品改进和技术创新。因此, 本公司保留任何产品改进而不预先通知的权力。使用本说明书时, 请确认其属于有效版本。同时, 本公司鼓励使用者根据其使用情况, 探讨本产品更优化的使用方法。

请妥善保管本说明书, 以便在您日后需要时能及时查阅并获得帮助。

广东赛亚传感股份有限公司

平面空气质量 (异味) 传感器



SY1B

产品概述

SY1B-VOC 型空气质量（异味）传感器具有灵敏度高、成本低、寿命长、功耗低等优点，是一款广谱气体传感器，对许多微量的还原气体（或微毒性气体分子）有较高的灵敏度，这些气体分子类型包括，氨气、氢气、酒精、一氧化碳、甲烷、丙烷、甘烷、苯乙烯、丙二醇、酚、甲苯、乙苯、二甲苯、甲醛等有机挥发气体、香烟、木材、纸张燃烧烟雾、油烟等。

SY1B-V0 型空气质量（异味）传感器属于金属氧化物平面半导体型传感器，由纳米级 SnO₂ 粉体及适量催化剂掺杂烧结而成。当空气中出现微量还原性污染气体时，传感器的电导会升高。电导的变化量随污染气体的浓度增大而增大。通过电导变化量的大小，传感器可以感知空气受污染程度。例如当室内出现二手烟气或化妆品挥发的分子时，传感器就能产生电导变化。利用传感器的这种敏感特性，再通过简单的单片机控制，就能实现智能启动排风通风设备，从而达到智能净化室内空气的效果。

SY1B-V0 型空气质量（异味）传感器具有非常广泛的应用场合，例如家庭、医院、饭 / 酒店、会议室、会客室、旅馆、汽/火车站候车大厅、棋牌室、会等等。这些场合会经常出现甲醛、二手烟、酒气等空气污染物，在这种情况下智能空气净化系统就能自动启动。还可以广泛适用于物联网，用于感应物联网内某空间的空气质量状态，并实现物联网范围内的空气质量监控。

特点:

- 低功耗
- 寿命长
- 成本低
- 体积小
- 对低浓度污染气体灵敏度高
- 应用电路简单
- 高一致性

主要应用:

- 空气质量测试仪及模组
- 室内排气扇换气扇控制模块
- 空气质量（异味）监测模块及智能照明灯用异味检测模块
- 空气净化器、等离子净化器自动控制模块

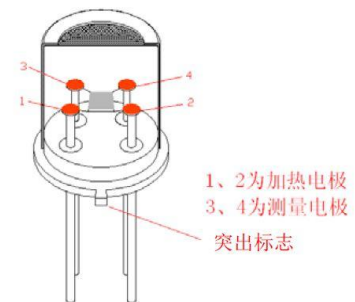


规格

型号		SY1B-V0	
封装标准		金属 TO-05	
检测气体		氢气、酒精、烟等	
检测范围		0-200PPM (酒精) 0-10PPM (甲醛) 0-10000PPM (天然气) 0-4000PPM (氢气)	
标准回路	加热电压	VH	5.0 ± 0.2V DC/AC
标准测试 条件下元 件特征	回路电压	VC	5.0 ± 0.2V DC Ps ≤ 15mW
	负载电阻	RL	可调 Ps ≤ 15mW
	加热片电阻	RH	85 Ω ± 10 Ω (室温)
	加热片电流	IH	55mA ± 5mA
	加热片功耗	PH	260mW ± 10mW
	灵敏度变化		>0.5V
标准测试 条件下	温度、湿度	20 ± 2°C, 65 ± 5% RH	
	预热时间	不少于 24 小时	
	响应时间	≤ 30s	
	脱附时间	≤ 60s	

管脚定义

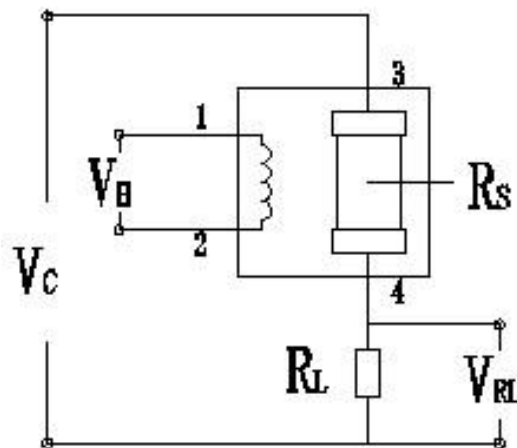
平面型器件结构如图 所示。在陶瓷片上稳固加热丝，两端连接金电极引线，并在两电极之间涂覆半导体敏感材料。加热材料可以将整个陶瓷片加热至 200-400°C，使传感器达到所需的工作温度。管芯外侧的对电极则能实时地测量材料的电特性变化情况。传感器的焊接引线对应图如图 所示，引线座上有一突出记号点，紧邻该标志的 1、2 引线脚为加热丝引脚，3、4 引脚为传感器信号引脚。



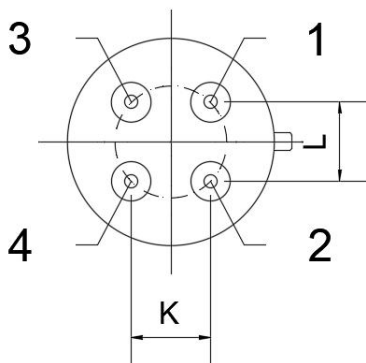
基本电路

传感器 1、2 管脚连接加热电路，3、4 管脚连接测量电路；在满足传感器电性能要求的前提下，加热和测量可共用同一个电源电路。

注：请注意传感器上的突出标志，紧邻该标志的两只管脚为加热电极。

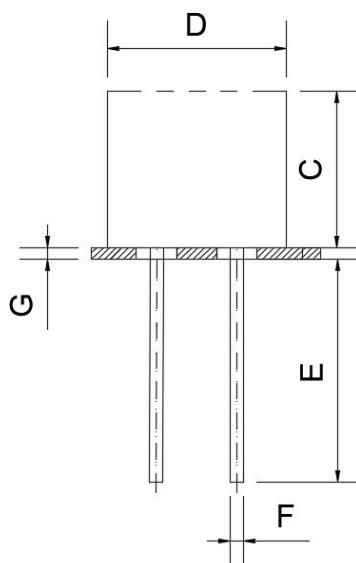
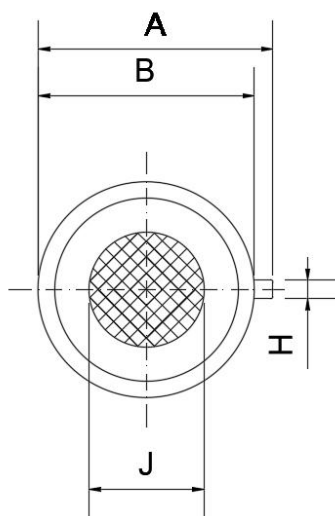


结构图



管脚连接：

- 1、加热电路
- 2、加热电路
- 3、测量电路
- 4、测量电路



A:10.22 B:9.4 C:7 D:8 E:10 F:0.6 G:0.52 H:0.8 J:5 K:3.6 L:3.6

尺寸单位：mm，公差±0.2mm

注意事项

1 必须避免的情况

1.1 暴露于有机硅蒸气中

如果传感器的表面吸附了有机硅蒸气,传感器的敏感材料会被包裹住,抑制传感器的敏感性,并且不可恢复。传感器要避免暴露其在硅粘接剂、发胶、硅橡胶、腻子或其它含硅塑料添加剂可能存在的地方。

1.2 高腐蚀性的环境

传感器暴露在高浓度的腐蚀性气体(如 H_2S , SO_x , Cl_2 , HCl 等)中,不仅会引起加热材料及传感器引线的腐蚀或破坏,并会引起敏感材料性能发生不可逆的改变。

1.3 碱、碱金属盐、卤素的污染

传感器被碱金属尤其是盐水喷雾污染后,及暴露在卤素如氟中也会引起性能劣变。

1.4 接触到水

溅上水或浸到水中会造成敏感特性下降。

1.5 结冰

水在敏感元件表面结冰会导致敏感材料碎裂而丧失敏感特性。

1.6 施加电压过高

如果给敏感元件或加热器施加的电压高于规定值,即使传感器没有受到物理损坏或破坏,也会造成引线和/或加热器损坏,并引起传感器敏感特性下降。

2 尽可能避免的情况

2.1 凝结水

在室内使用条件下,轻微凝结水会对传感器性能会产生轻微影响。但是,如果水凝结在敏感元件表面并保持一段时间,传感器特性则会下降。

2.2 处于高浓度气体中

无论传感器是否通电,在高浓度气体中长期放置,都会影响传感器特性。

2.3 长期贮存

传感器在不通电情况下长时间贮存,其电阻会产生可逆性漂移,这种漂移与贮存环境有关。传感器应贮存在有清洁空气不含硅胶的密封袋中。经长期贮存的传感器,在使用前需要长时间通电以使其达到稳定。

2.4 长期暴露在极端环境中

无论传感器是否通电,长时间暴露在极端条件下,如高湿、高温、或高污染等极端条件,传感器性能将受到严重影响。

2.5 振动

频繁、过度振动会导致敏感元件引线产生共振而断裂。在运输途中及组装线上使用气动改锥/超声波焊接机会产生这种振动。

2.6 冲击

如果传感器受到强烈冲击会导致其引线断线。

2.7 使用

对传感器来说手工焊接是最理想的焊接方式。使用波峰焊是应满足以下条件:

2.7.1 助焊剂: 含氯最少的松香助焊剂

2.7.2 速度: 1-2 米/分钟

2.7.3 预热温度: $100 \pm 20^{\circ}\text{C}$

2.7.4 焊接温度: $250 \pm 10^{\circ}\text{C}$

2.7.5 1 次通过波峰焊机

违反以上使用条件将使传感器特性下降!