

# ML307A

# 硬件设计手册

AT版本适用

版本：V1.0.1

发布日期：2022/10/14

# 关于文档

## 修订记录

版本	描述
V1.0.0	初版
V1.0.1	更正温度参数



中国移动  
China Mobile

# 目录

关于文档.....	ii
表格索引.....	5
图示索引.....	7
1. 引言.....	8
1.1. 适用型号.....	8
1.2. 安全须知.....	8
2. 总体介绍.....	9
2.1. 产品示意图.....	10
2.2. 产品概述.....	11
2.3. 系统框图.....	12
3. 应用接口.....	13
3.1. 引脚定义.....	14
3.1.1. 引脚分配.....	15
3.1.2. 引脚描述.....	16
3.2. POWER接口.....	19
3.2.1. VBAT.....	20
3.2.2. 其他电源接口.....	22
3.3. USB接口.....	23
3.4. UART接口.....	24
3.5. USIM接口.....	26
3.6. GPIO接口.....	29
3.7. ANALOG接口.....	30
3.8. AUDIO接口.....	31
3.9. CONTROL接口.....	32
3.9.1. 开关机接口.....	33
3.9.2. 复位接口.....	35
3.9.3. 唤醒输出接口.....	36
3.9.4. 网络状态指示接口.....	37
3.9.5. 模组状态指示接口.....	38
3.9.6. 下载控制接口.....	39
3.9.7. PWM接口.....	40
3.10. RF接口.....	41
3.11. RESERVED接口.....	42
3.12. 测试点设计.....	42
4. 射频特性.....	43
4.1. 工作频段.....	44
4.2. 传导测试数据.....	45
4.2.1. 传导接收灵敏度.....	46
4.2.2. 传导发射功率.....	47
4.3. 天线设计.....	48
4.3.1. 天线指标.....	49
5. 电气特性和可靠性.....	50

5.1. 极限工作条件.....	51
5.2. 工作和存储条件.....	51
5.3. 电源特性.....	52
5.3.1. 输入电压.....	53
5.3.2. 功耗.....	54
5.4. EMC和ESD特性.....	56
6. 机械特性.....	57
6.1. 外形尺寸.....	57
6.2. PCB焊盘设计.....	59
7. 存储和生产.....	60
7.1. 存储规范.....	60
7.2. 生产焊接.....	61
8. 包装.....	63
8.1. 包装要求.....	64
9. 附录.....	65
9.1. 参考文档.....	65
9.2. 缩略语.....	66



中国移动  
China Mobile

# 表格索引

Table 1: 适用模组.....	8
Table 2: 子型号差异对比.....	9
Table 3: ML307A模组概述.....	11
Table 4: 信号状态符号说明.....	14
Table 5: POWER.....	16
Table 6: UART.....	16
Table 7: USIM.....	16
Table 8: GPIO.....	17
Table 9: RF.....	17
Table 10: USB.....	17
Table 11: ANALOG.....	17
Table 12: AUDIO.....	17
Table 13: CONTROL.....	17
Table 14: GND.....	18
Table 15: RESERVED.....	18
Table 16: VBAT接口描述.....	20
Table 17: VDD_EXT接口描述.....	22
Table 18: USB 接口描述.....	23
Table 19: UART 接口描述.....	24
Table 20: USIM接口描述.....	26
Table 21: GPIO接口描述.....	29
Table 22: Analog接口描述.....	30
Table 23: 模拟音频接口描述.....	31
Table 24: CONTROL 接口描述.....	32
Table 25: 模组开关机接口功能定义.....	33
Table 26: 休眠唤醒输出接口描述.....	36
Table 27: 网络状态指示接口描述.....	37
Table 28: 模组网络状态指示.....	37
Table 29: 模组状态指示.....	38
Table 30: RF接口描述.....	41
Table 31: RESERVED接口描述.....	42
Table 32: 模组射频频段.....	44
Table 33: 传导接收灵敏度.....	46
Table 34: 传导发射功率.....	47
Table 35: 天线电缆设计要求.....	49
Table 36: 天线设计要求.....	49
Table 37: 极限工作条件.....	51
Table 38: 温度范围描述.....	51
Table 39: 输入电压要求.....	53
Table 40: 模组耗流.....	54
Table 41: ESD性能参数 ( 温度: 25°C, 湿度: 45% ) .....	56

---

Table 42: 存储条件参考表.....	60
Table 43: 参考文档.....	65
Table 44: 缩略语.....	66



中国移动  
China Mobile

# 图示索引

Figure 1: 模组示意图.....	10
Figure 2: 模组系统框图.....	12
Figure 3: 引脚分配图.....	15
Figure 4: 电源推荐设计.....	20
Figure 5: 循环状态下VBAT时序.....	21
Figure 6: USB接口电路示意图.....	23
Figure 7: UART接口示意图.....	25
Figure 8: SIM0接口示意图.....	27
Figure 9: SIM1接口示意图.....	28
Figure 10: 模组开关机接口示意图.....	33
Figure 11: 开关机按钮示意图.....	34
Figure 12: 模组复位接口示意图.....	35
Figure 13: 网络状态指示接口示意图.....	37
Figure 14: 模组状态指示接口示意图.....	38
Figure 15: BOOT_MODE接口示意图.....	39
Figure 16: 射频参考电路.....	41
Figure 17: 模组顶视图 (单位: mm).....	57
Figure 18: 模组底视图 (单位: mm).....	58
Figure 19: PCB推荐封装 (单位: mm).....	59
Figure 20: 印膏图.....	61
Figure 21: 炉温曲线.....	62
Figure 22: 载带卷盘尺寸参考图 (单位: mm).....	64

# 1. 引言

本文档介绍模组硬件接口规范、技术参数、电气特性、射频性能指标以及机械规范等，旨在帮助用户快速理解模组的硬件功能，快速应用模组于无线通信，完成产品设计开发。

## 1.1. 适用型号

Table 1. 适用模组

模组系列	模组子型号
ML307A	ML307A-DSLN/ML307A-DCLN

## 1.2. 安全须知



道路行驶安全第一！当你开车时，请勿使用手持移动终端设备，除非其有免提功能。请停车，再打电话！



登机前请关闭移动终端设备。移动终端的无线功能在飞机上禁止开启用以防止对飞机通讯系统的干扰。忽略该提示项可能会导致飞行安全，甚至触犯法律。



当在医院或健康看护场所，注意是否有移动终端设备使用限制。RF干扰会导致医疗设备运行失常，因此可能需要关闭移动终端设备。



移动终端设备并不保障任何情况下都能进行有效连接，例如在移动终端设备没有话费或SIM无效。当您在紧急情况下遇见以上情况，请记住使用紧急呼叫，同时保证您的设备开机并且处于信号强度足够的区域。



您的移动终端设备在开机时会接收和发射射频信号。当靠近电视，收音机电脑或者其他电子设备时都会产生射频干扰。



请将移动终端设备远离易燃气体。当你靠近加油站，油库，化工厂或爆炸作业场所，请关闭移动终端设备。在任何有潜在爆炸危险场所操作电子设备都有安全隐患。



## 2. 总体介绍

本章主要介绍模组的基础信息和功能概述。

### 基本信息

ML307A是一款LTE Cat.1无线上网模组，可以广泛应用于各种消费级、工业级产品上。

### 封装信息

ML307A采用LCC/LGA封装，94个引脚，其中LCC引脚44个，LGA引脚50个。

该模组尺寸为 17.7mm\*15.8mm\*2.4mm。

### 子型号信息

ML307A模组目前包含以下型号：

- ML307A-DSL N
- ML307A-DCL N

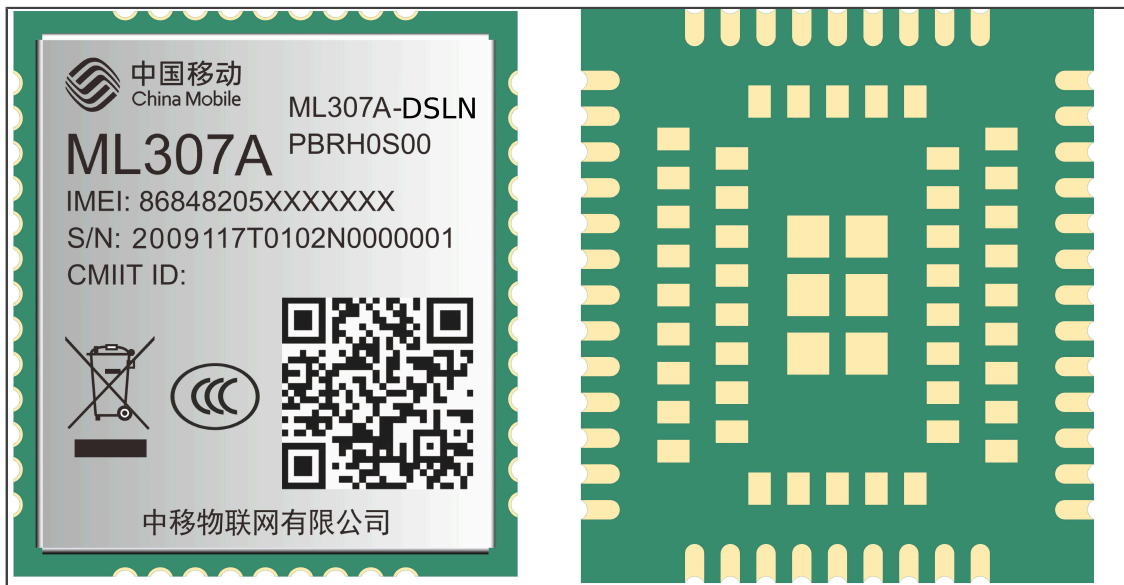
Table 2. 子型号差异对比

模组型号	网络制式	供电电压	频段	适用运营商	备注	
ML307A-DSL N	LTE-FDD	范围：3.4V ~ 4.5V 典型值：3.8V	Band 1/Band 3/Band 5/Band 8	<ul style="list-style-type: none"> <li>▪ 中国移动</li> <li>▪ 中国电信</li> <li>▪ 中国联通</li> </ul>	支持8MB pSRAM+8MB BFLASH；支持模拟音频接口；支持VoLTE。	
	LTE-TDD		Band 34/Band 38/Band 39/Band 40/Band 41			
ML307A-DCL N	LTE-FDD		Band 1/Band 3/Band 5/Band 8		Band 34/Band 38/Band 39/Band 40/Band 41	支持4MB pSRAM+4MB FLASH；不支持模拟音频接口；不支持VoLTE。
	LTE-TDD					

 **Important:** 本文中“\*”表示功能正在开发中，暂未开放。

## 2.1. 产品示意图

Figure 1. 模组示意图



**Note:** 上图为模组产品设计效果展示，实际外观及标签信息请参照中移物联网有限公司提供的产品实物。



## 2.2. 产品概述

本节简要介绍模组规格、主要性能和功能等。

Table 3. ML307A模组概述

类型	描述
封装	LCC44+LGA50
物理特性	<ul style="list-style-type: none"> <li>▪ 尺寸（长*宽*高）：17.7mm*15.8mm*2.4mm</li> <li>▪ 重量：约2.9g</li> </ul>
理论速率	<ul style="list-style-type: none"> <li>▪ LTE-FDD：最大下行速率10Mbps，最大上行速率5Mbps</li> <li>▪ LTE-TDD：最大下行速率7.5Mbps，最大上行速率1Mbps</li> </ul>
工作频段	<ul style="list-style-type: none"> <li>▪ LTE-FDD Band 1/Band 3/Band 5/Band 8</li> <li>▪ LTE-TDD Band 34/Band 38/Band 39/Band 40/Band 41</li> </ul>
发射功率	23dBm ± 2dB
温度和湿度	<ul style="list-style-type: none"> <li>▪ 正常工作温度：-30°C ~ +75°C</li> <li>▪ 扩展工作温度：-40°C ~ +85°C</li> <li>▪ 存储温度：-45°C ~ +90°C</li> </ul>
工作电压范围	DC3.4V ~ 4.5V（典型值3.8V）
应用接口	<ul style="list-style-type: none"> <li>▪ UART*3</li> <li>▪ USB*1</li> <li>▪ USIM*2</li> <li>▪ AUDIO*1<sup>1</sup></li> <li>▪ RF*1</li> <li>▪ CONTROL接口*6</li> <li>▪ GPIO*4</li> <li>▪ PWM*2</li> <li>▪ ADC*1</li> </ul>
短信业务	支持
网络协议	IPv4/IPv6/PING/NTP/DNS/TCP/UDP/SSL/HTTP/HTTPS/MQTT/MQTTS
驱动	USB驱动：支持Windows7/10, Linux, Android4.x*~Android11.x*
固件升级	USB
3GPP标准	-

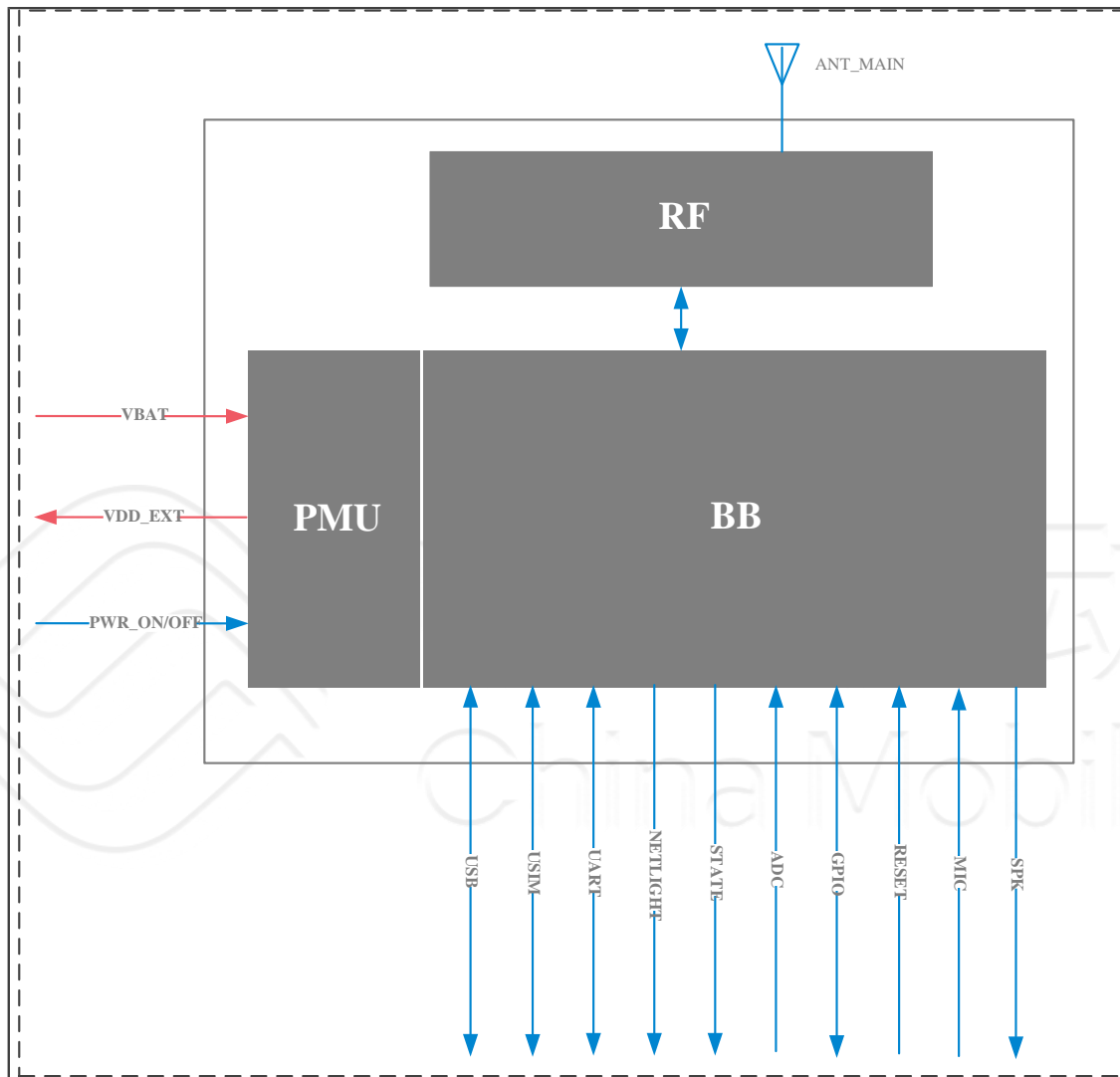
1. 仅ML307A-DSLN支持。

## 2.3. 系统框图

模组主要包含下列功能模块：

- 电源管理
- 基带
- 射频
- 应用接口

Figure 2. 模组系统框图




## 3. 应用接口

本章主要介绍模组应用接口和具体使用方法。

模组主要应用接口包括：

- POWER接口
- UART接口
- USIM接口
- GPIO接口
- RF接口
- USB接口
- ANALOG接口
- AUDIO接口
- CONTROL接口
- RESERVED接口

 **Important:** 本档中 “\*” 表示功能正在开发。



中国移动  
China Mobile

### 3.1. 引脚定义

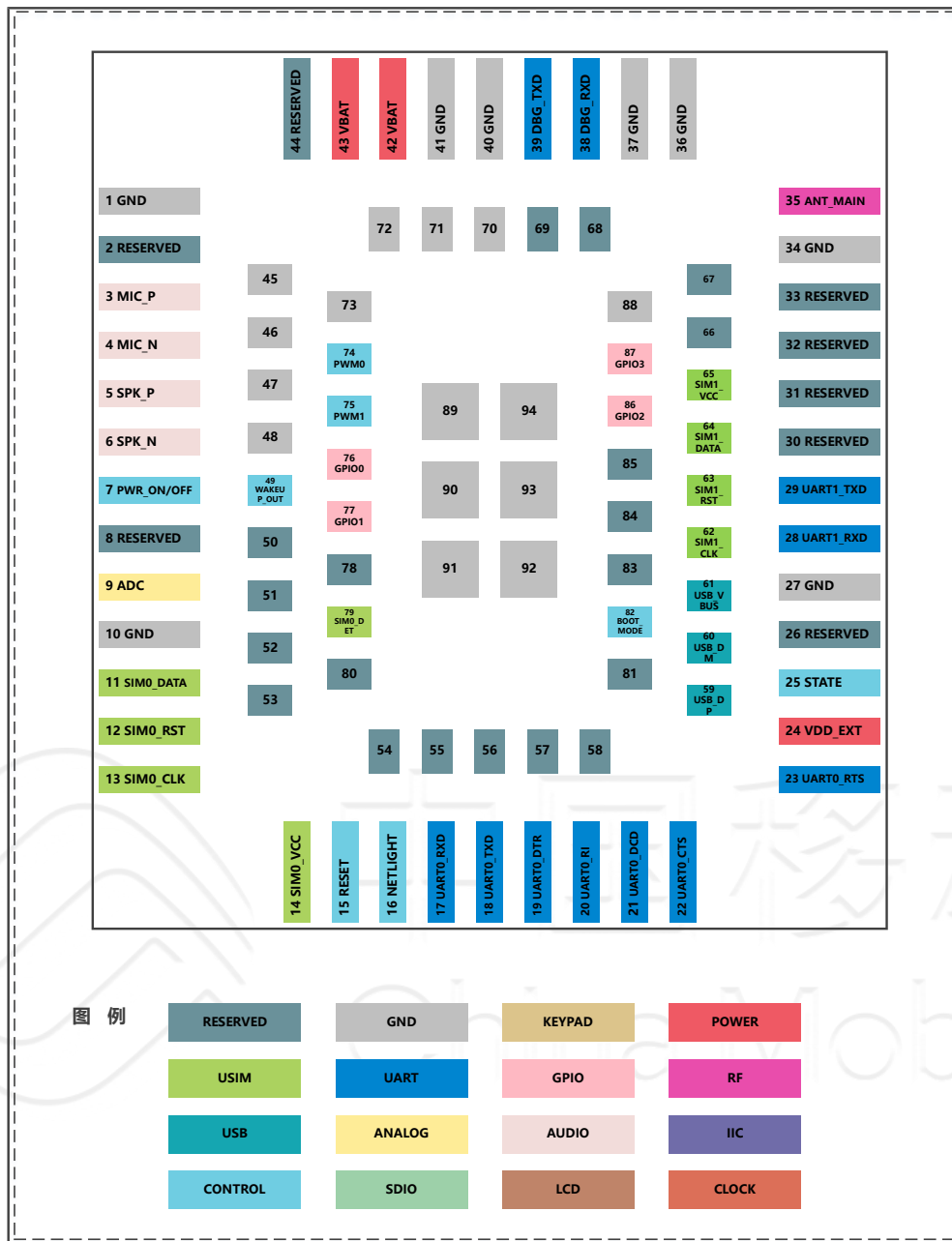
本节主要介绍使用引脚定义类型、状态以及参数。

Table 4. 信号状态符号说明

分类	符号	说明
信号类型	AI	模拟输入信号
	AO	模拟输出信号
	AIO	模拟输入输出双向信号
	DI	数字输入信号
	DO	数字输出信号
	DIO	数字输入输出双向信号
	PI	电源输入信号
	PO	电源输出信号
	IO	输入输出双向信号
	SI	施密特输入信号
	OD	开漏输出信号
	OC	开集输出信号
	BOD	开漏输入输出双向信号
	BOC	开集输入输出双向信号
默认状态	RF	射频信号
	OL	输出低电平
	OH	输出高电平
	Z	高阻态
	Float	浮空
参数	PU	默认上拉
	PD	默认下拉
	VIH	高电平输入电压
	VIL	低电平输入电压
	VOH	高电平输出电压
	VOL	低电平输出电压

### 3.1.1. 引脚分配

Figure 3. 引脚分配图



**Note:**

带\*引脚表示功能开发中，暂不支持。

RESERVED表示预留引脚，电路设计时需保持悬空，不能进行任何电气连接。

Pin 3、Pin 4、Pin 5和Pin 6为模拟音频引脚，仅ML307A-DSLN支持使用。

### 3.1.2. 引脚描述

本小节介绍模组引脚定义。

Table 5. POWER

引脚名	引脚号	类型	描述	备注
VDD_EXT	24	PO	模组供电输出	-
VBAT	42	PI	模组供电输入	-
VBAT	43	PI	模组供电输入	-

Table 6. UART

引脚名	引脚号	类型	描述	备注
UART0_RXD	17	DI	接收数据	
UART0_TXD	18	DO	发送数据	
UART0_DTR	19	DI	数据终端准备就绪	
UART0_RI	20	DO	串口振铃	
UART0_DCD	21	DO	载波检测	
UART0_CTS	22	DO	请求发送	1.8V电压域
UART0_RTS	23	DI	清除发送	
UART1_RXD*	28	DI	接收数据	
UART1_TXD*	29	DO	发送数据	
DBG_RXD	38	DI	调试串口接收	
DBG_TXD	39	DO	调试串口发送	

Table 7. USIM

引脚名	引脚号	类型	描述	备注
SIM0_DATA	11	DIO	SIM卡数据信号	
SIM0_RST	12	DO	SIM卡复位信号	1.8V/3.0V
SIM0_CLK	13	DO	SIM卡时钟信号	
SIM0_VCC	14	PO	SIM卡供电	
SIM0_DET	79	DI	SIM卡检测信号	1.8V电压域
SIM1_CLK	62	DO	SIM卡时钟信号	
SIM1_RST	63	DO	SIM卡复位信号	1.8V/3.0V
SIM1_DATA	64	DIO	SIM卡数据信号	



Table 7. USIM (continued)

引脚名	引脚号	类型	描述	备注
SIM1_VCC	65	PO	SIM卡供电	

Table 8. GPIO

引脚名	引脚号	类型	描述	备注
GPIO0	76	DIO	通用输入输出	1.8V电压域
GPIO1	77	DIO	通用输入输出	
GPIO2	86	DIO	通用输入输出	
GPIO3	87	DIO	通用输入输出	

Table 9. RF

引脚名	引脚号	类型	描述	备注
ANT_MAIN	35	RF	射频主集天线	-

Table 10. USB

引脚名	引脚号	类型	描述	备注
USB_DP	59	AIO	USB差分数据D+	-
USB_DM	60	AIO	USB差分数据D-	-
USB_VBUS	61	PI	USB电源输入	5V输入

Table 11. ANALOG

引脚名	引脚号	类型	描述	备注
ADC	9	AI	ADC模数转换接口	0~1.2V

Table 12. AUDIO

引脚名	引脚号	类型	描述	备注
MIC_P	3	AI	麦克风差分音频输入+	ML307A-D CLN不支持
MIC_N	4	AI	麦克风差分音频输入-	
SPK_P	5	AO	扬声器差分音频输出+	
SPK_N	6	AO	扬声器差分音频输出-	

Table 13. CONTROL

引脚名	引脚号	类型	描述	备注
PWR_ON/OFF	7	DI	模组开关机	低电平有效

Table 13. CONTROL (continued)

引脚名	引脚号	类型	描述	备注
RESET	15	DI	模组复位	低电平有效
BOOT_MODE	82	DI	USB强制下载	低电平有效
WAKEUP_OUT	49	DO	模组休眠唤醒输出	1.8V电压域
NETLIGHT	16	DO	网络状态指示	1.8V电压域
STATE	25	DO	模组状态指示	1.8V电压域
PWM0	74	DO	PWM输出	1.8V电压域
PWM1	75	DO	PWM输出	1.8V电压域

Table 14. GND

引脚名	引脚号	类型	描述	备注
GND	1, 10, 27, 34, 36, 37, 40, 41, 45~48, 70~73, 88~94	-	地	-

Table 15. RESERVED

引脚名	引脚号	类型	描述	备注
RSV	2, 8, 26, 30~33, 44, 50~58, 66~69, 78, 80, 81, 83~85	-	保留	-

 Note:

RSV表示功能暂未定义，建议做悬空处理；  
输入输出方向定义的前提是模组作为主设备。

## 3.2. POWER接口

本节简要介绍模组电源引脚。



中国移动  
China Mobile

### 3.2.1. VBAT

电源设计对模组工作的稳定性至关重要，供电电源必须能够提供符合要求的负载电流。

模组提供VBAT接口用于外部供电。

Table 16. VBAT接口描述

引脚名	引脚号	类型	描述	参数	最小值 (V)	典型值 (V)	最大值 (V)	备注
VBAT	42, 43	PI	模组供电输入	-	3.4	3.8	4.5	-

为保证更好的电源供电性能，请参考以下注意事项和电路设计图。

- 为保证模组正常工作，系统电源需保持在3.4V~4.5V（典型3.8V）范围内。
- 当模组用于不同外部设备时，需注意模组的供电设计。
- 当模组在4G网络最大发射功率下工作时，现网下的瞬态工作电流能达到2A，并可能引起电源电压跌落。在任何情况下，需保证模组电源电压保持在3.4V以上，否则模组可能出现重启等意外状况。
- 外部供电LDO或者DCDC选型建议器件能输出2A以上电流，且在VBAT上至少并联2颗220uF储能电容。另外，为了减小PCB走线对供电电压的影响，需要VBAT走线尽量短，尽量宽。
- 建议在VBAT上设计一颗磁珠，隔离DTE对模组的干扰。示意图如下所示。
- 当系统电源重启时，建议采用放电电路保证电压迅速下降并连续至少100ms保持在1.8V以下。当VBAT电压处于1.8V~3.4V之间时，模组有可能会进入到不定状态，影响模组系统稳定性。循环状态下的供电时序如下图所示。

Figure 4. 电源推荐设计

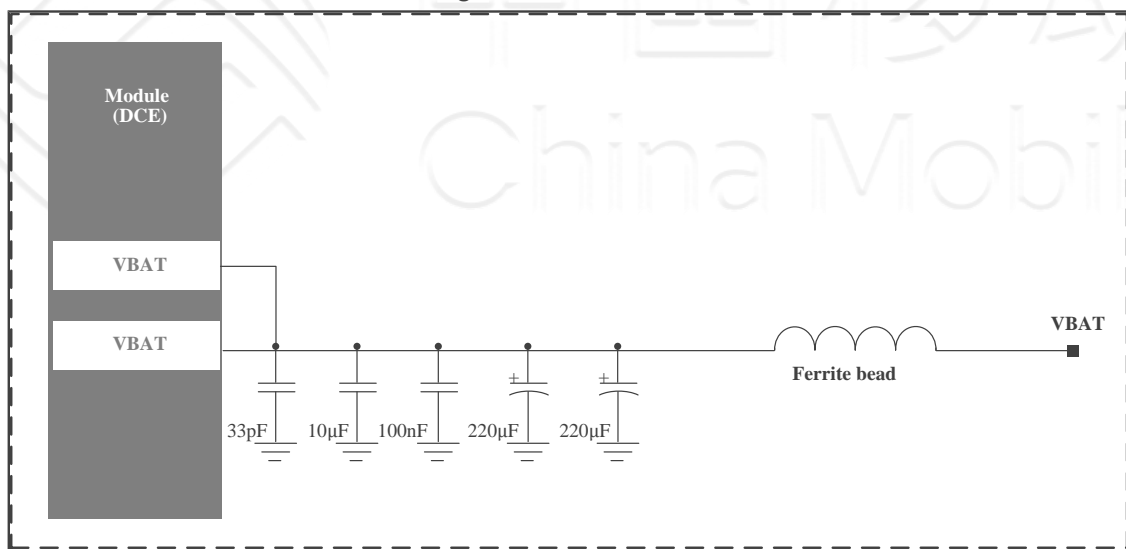
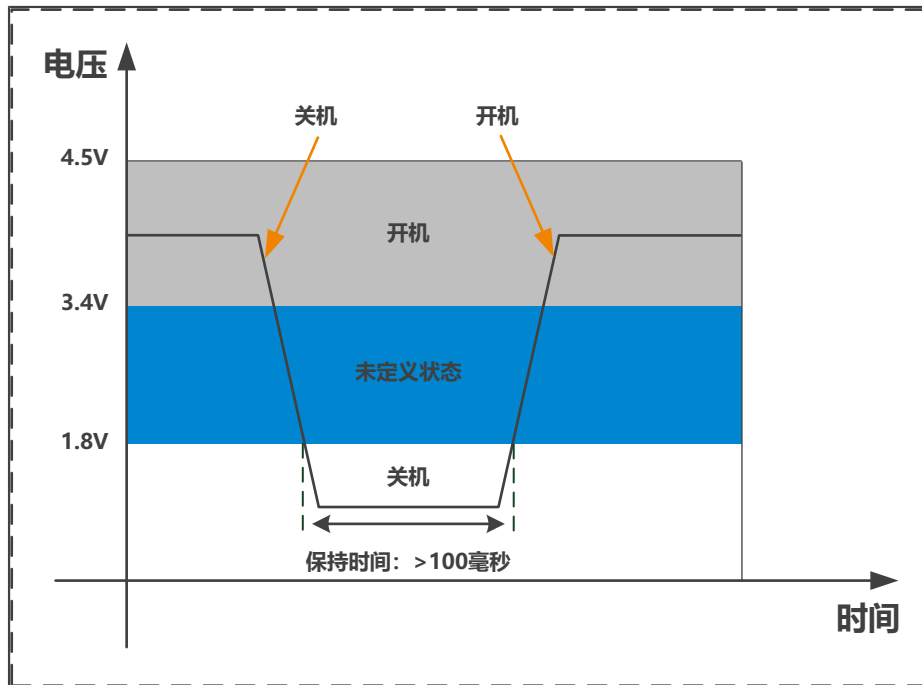


Figure 5. 循环状态下VBAT时序



中国移动  
China Mobile

### 3.2.2. 其他电源接口

模组提供VDD\_EXT接口用于外部设备供电。

PO

电源输出信号

Table 17. VDD\_EXT接口描述

引脚名	引脚号	类型	描述	参数	最小值 (V)	典型值 (V)	最大值 (V)	备注
VDD_EXT	24	PO	模组供电输出	-	-	1.8	-	可为外部GPIO提供上拉，输出1.8V/50mA，不用则悬空。



中国移动  
China Mobile

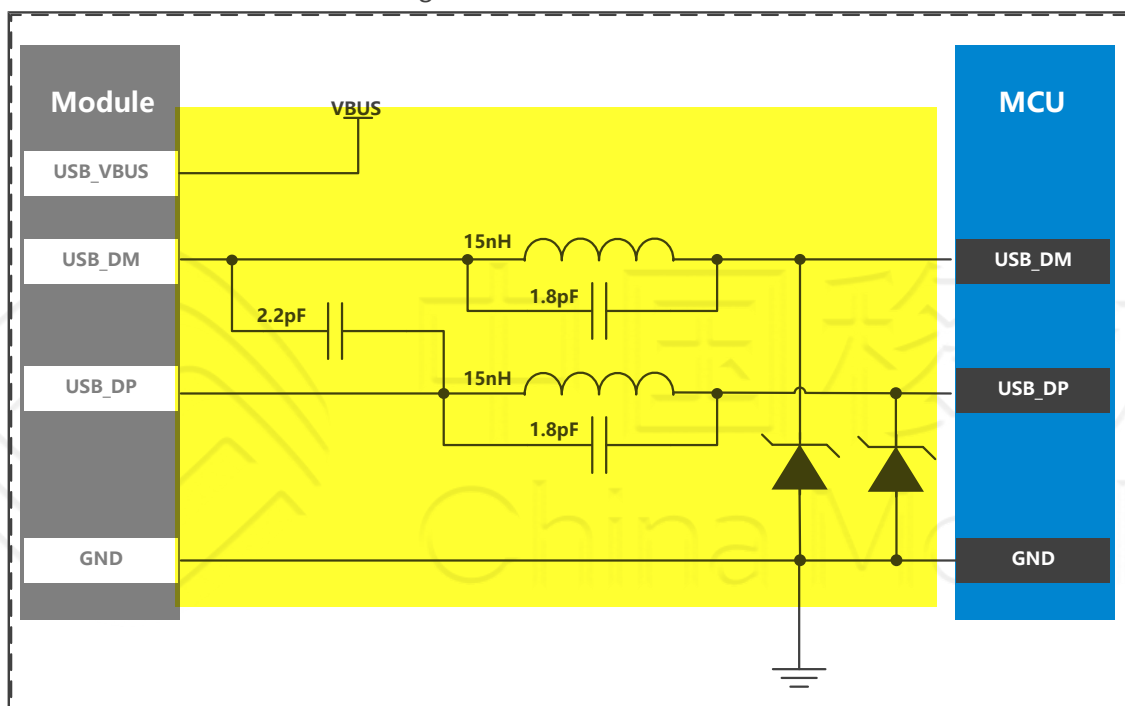
### 3.3. USB接口

模组支持USB2.0高速接口，兼容USB2.0/USB1.1协议，接口速率最大支持480Mbps，只支持从模式，USB输入/输出信号兼容USB2.0接口规范。该接口可用于AT 命令传送、数据传输、软件调试和固件升级。接口定义如下表所示。

Table 18. USB 接口描述

引脚名	引脚号	类型	描述	参数	最小值 (V)	典型值 (V)	最大值 (V)	备注
USB_DP	59	AIO	USB差分数据D+	-	-	-	-	-
USB_DM	60	AIO	USB差分数据D-	-	-	-	-	-
USB_VBUS	61	PI	USB电源输入	-	3	5	5.25	-

Figure 6. USB接口电路示意图



#### Note:

USB\_DM和USB\_DP布线在关键信号层，按照差分走线要求控制，需要上下左右包地保护，差分阻抗控制在 $90\Omega$ ，各层走线保持阻抗连续；USB差分信号线必须越短越好，并且尽可能远离高速信号和其他同频信号。

最大限度减少USB信号线上的过孔和转角以减少信号反射和阻抗变化。

USB信号线上尽量避免留有分支线，以免产生反射影响信号质量。

为防止信号辐射，USB信号线必须远离板边缘。

推荐使用 $15\text{nH}$ 电感和 $1.8\text{pF}$ 电容并联滤出USB线上的共模干扰， $2.2\text{pF}$ 用于滤出USB线上的差模干扰。具体的值需要根据走线微调；USB数据线上的ESD防护器件的寄生电容不能超过 $2\text{pF}$ 。

## 3.4. UART接口

模组提供多种类型UART接口，用于AT命令通信、软件调试、日志打印等。

Table 19. UART 接口描述

引脚名	引脚号	类型	描述	参数	最小值 (V)	典型值 (V)	最大值 (V)	备注
UART0_RXD	17	DI	接收数据	VIH	1.2	-	2.0	-
				VIL	-0.3	-	0.6	
UART0_TXD	18	DO	发送数据	VOH	1.35	-	-	-
				VOL	0	-	0.45	
UART0_DTR	19	DI	数据终端准备就绪	VIH	1.2	-	2.0	-
				VIL	-0.3	-	0.6	
UART0_RI	20	DO	串口振铃	VOH	1.35	-	-	-
				VOL	0	-	0.45	
UART0_DCD	21	DO	载波检测	VOH	1.35	-	-	-
				VOL	0	-	0.45	
UART0_CTS	22	DO	请求发送	VOH	1.35	-	-	-
				VOL	0	-	0.45	
UART0_RTS	23	DI	清除发送	VIH	1.2	-	2.0	-
				VIL	-0.3	-	0.6	
UART1_RXD*	28	DI	接收数据	VIH	1.2	-	2.0	-
				VIL	-0.3	-	0.6	
UART1_TXD*	29	DO	发送数据	VOH	1.35	-	-	-
				VOL	0	-	0.45	
DBG_RXD	38	DI	调试串口接收	VIH	1.2	-	2.0	-
				VIL	-0.3	-	0.6	
DBG_TXD	39	DO	调试串口发送	VOH	1.35	-	-	-
				VOL	0	-	0.45	

### UART接口

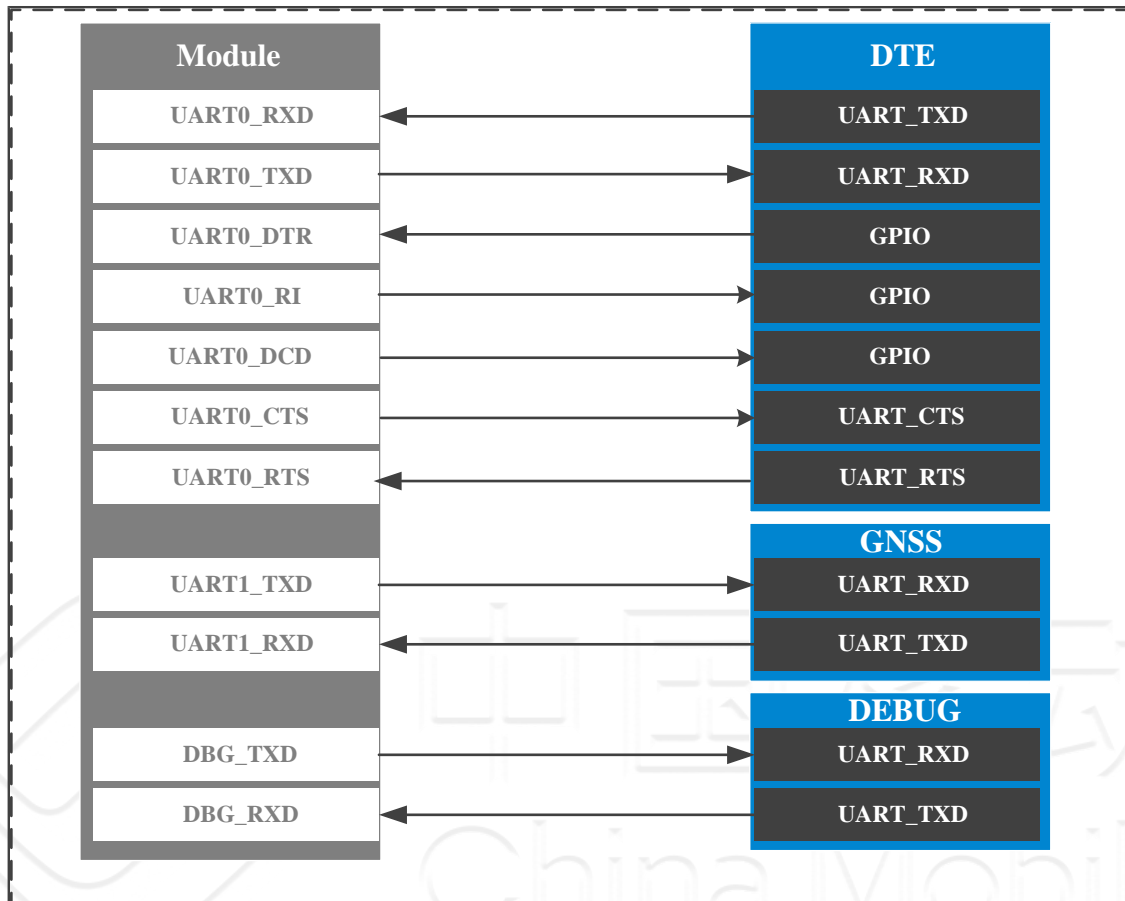
模组提供三路UART通信接口：主串口UART0、辅串口UART1（待开发）、调试串口DBG。



主要有以下特性：

- UART0用作AT命令接口，支持4800bps/9600bps/19200bps/38400bps/57600bps/115200bps/230400bps/460800bps/921600bps波特率，默认波特率为115200bps，支持RTS和CTS硬件流控；
- UART1可用于与串口设备通信；
- DBG UART用作打印LOG接口，默认波特率为115200bps。

Figure 7. UART接口示意图



当主机和模组通过UART接口连接的时候，可以通过如下步骤使能模组进入休眠模式：

用AT+MLPMCFG="sleepmode",2,0命令使能休眠功能；拉高UART0\_DTR引脚。

通过主机拉低UART0\_DTR或利用UART0串口发送数据可退出休眠模式。

**Note:**

模组串口电平为1.8V，应用时注意电平是否匹配；

UART0仅可用于AT通信；模组使用RS232或3.3V TTL线进行串口通信时，需进行电平转换；

模组仅使用串口进行数据通信时，可以控制DTR允许模组进入休眠状态；

模组内部RTS和CTS已做交换，与外设连接时直连即可。

### 3.5. USIM接口

模组提供2路USIM接口，符合ISO7816标准，支持1.8V/3V SIM卡。

模组支持双卡单待，可通过AT命令切换SIM卡。仅SIM0接口默认支持热插拔功能。

Table 20. USIM接口描述

引脚名	引脚号	类型	描述	参数	最小值 (V)	典型值 (V)	最大值 (V)	备注
SIM0_DATA	11	DIO	SIM卡数据信号	VOH	1.35/2.55	-	-	SIM0_VCC = 1.8V/3.0V
				VOL	-	-	0.45/0.45	
				VIH	1.2/1.95	-	-	
				VIL	-	-	0.6/1.0	
SIM0_RST	12	DO	SIM卡复位信号	VOH	1.35/2.55	-	-	SIM0_VCC = 1.8V/3.0V
				VOL	-	-	0.45/0.45	
SIM0_CLK	13	DO	SIM卡时钟信号	VOH	1.35/2.55	-	-	SIM0_VCC = 1.8V/3.0V
				VOL	-	-	0.45/0.45	
SIM0_VCC	14	PO	SIM卡供电	-	1.7	1.8	1.9	SIM0_VCC = 1.8V
				-	2.7	3.0	3.05	SIM0_VCC = 3.0V
SIM0_DET	79	DI	SIM卡检测信号	VIH	1.26	1.8	2.0	不用则悬空
				VIL	-0.3	0	0.54	
SIM1_CLK	62	DO	SIM卡时钟信号	VOH	1.35/2.55	-	-	SIM1_VCC = 1.8V/3.0V
				VOL	-	-	0.45/0.45	
SIM1_RST	63	DO	SIM卡复位信号	VOH	1.35/2.55	-	-	

Table 20. USIM接口描述 (continued)

引脚名	引脚号	类型	描述	参数	最小值 (V)	典型值 (V)	最大值 (V)	备注
				VOL	-	-	0.45/0.45	
				VOH	1.35/2.55	-	-	
SIM1_DATA	64	DIO	SIM卡数据信号	VOL	-	-	0.45/0.45	
				VIH	1.2/1.95	-	-	
				VIL	-	-	0.6/1.0	
SIM1_VCC	65	PO	SIM卡供电	-	1.7	1.8	1.9	SIM1_VCC =1.8V
					2.7	3.0	3.05	SIM1_VCC =3.0V

Figure 8. SIM0接口示意图

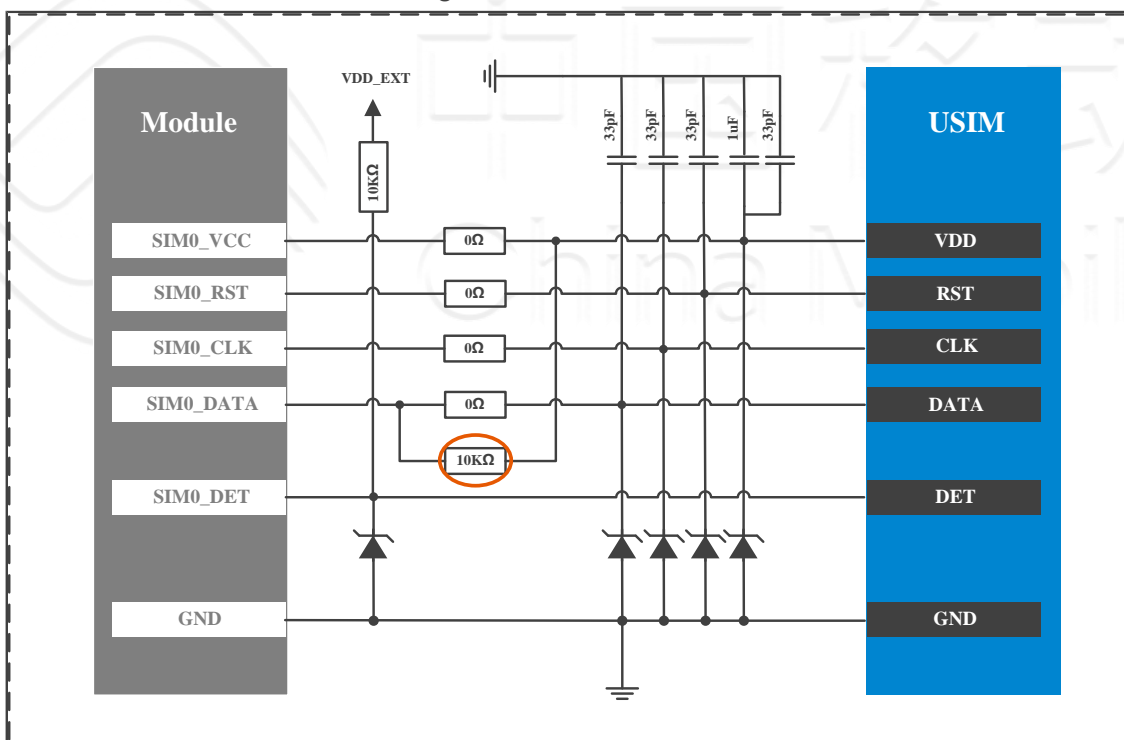
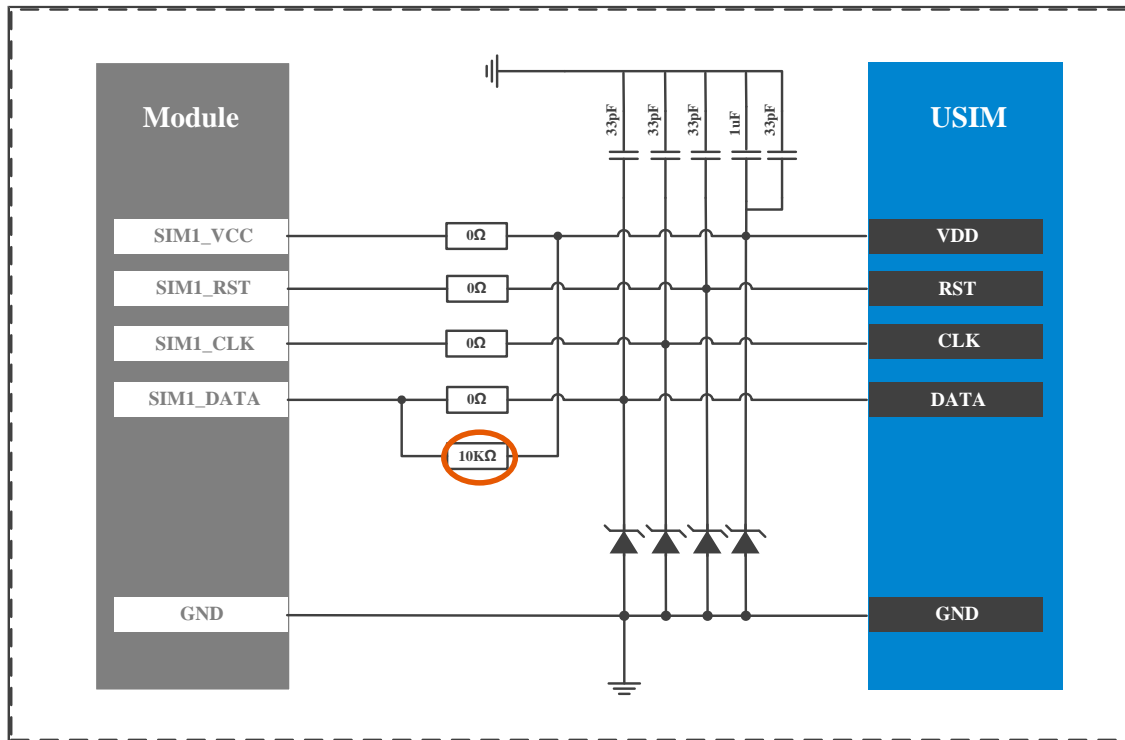


Figure 9. SIM1接口示意图



**Note:**

- SIM\_DATA必须通过10k电阻上拉到SIM\_VCC，增加DATA线驱动能力；
- 强烈建议SIM\_CLK、SIM\_DATA和SIM\_RST上并联33pF到地，防止射频信号干扰；
- 建议SIM卡座布局靠近模组SIM接口，走线过长会影响信号质量；
- SIM\_CLK和SIM\_DATA走线包地；
- SIM\_VCC并联33pF和 1uF电容到地，如果SIM\_VCC走线过长，1uF电容必要的时候也可以替换为4.7uF；
- 建议在SIM卡座附近设计ESD保护，TVS管选型V<sub>rwm</sub>为5V，寄生电容小于10pF，布局位置尽量靠近卡座引脚；
- 模组默认打开SIM0热插拔功能，SIM0\_DET引脚默认状态下建议外部上拉10K电阻，防止干扰；SIM0\_DET高电平表示卡在位，SIM0\_DET低电平表示卡拔出。

## 3.6. GPIO接口

模组提供4个GPIO接口，可通过AT命令配置输入输出，不用则悬空。

Table 21. GPIO接口描述

引脚名	引脚号	类型	描述	参数	最小值(V)	典型值(V)	最大值(V)	备注
GPIO0	76	DIO	通用输入 输出	VIL	-0.3	-	0.54	
				VIH	1.26	-	2.0	
				VOL	-	-	0.45	
				VOH	1.35	-	-	
GPIO1	77	DIO	通用输入 输出	VIL	-0.3	-	0.54	
				VIH	1.26	-	2.0	
				VOL	-	-	0.45	
				VOH	1.35	-	-	不用则悬空
GPIO2	86	DIO	通用输入 输出	VIL	-0.3	-	0.54	
				VIH	1.26	-	2.0	
				VOL	-	-	0.45	
				VOH	1.35	-	-	
GPIO3	87	DIO	通用输入 输出	VIL	-0.3	-	0.54	
				VIH	1.26	-	2.0	
				VOL	-	-	0.45	
				VOH	1.35	-	-	

## 3.7. ANALOG接口

模组提供1路Analog接口，分辨率12bits，可使用AT命令读取电压值。

Table 22. Analog接口描述

引脚名	引脚号	类型	描述	参数	最小值(V)	典型值(V)	最大值(V)	备注
ADC	9	AI	ADC模数转换接口	-	0	-	1.2	不用则悬空



中国移动  
China Mobile

### 3.8. AUDIO接口

模组提供一组AUDIO接口<sup>2</sup>，包含喇叭和麦克风。

MIC\_P和MIC\_N通道是用于麦克风差分输入，麦克风通常选用驻极体。

SPK\_P和SPK\_N通道是用于扬声器差分输出，可驱动32Ω喇叭，功率37mW，若输出功率无法满足需求，可用此接口驱动外部功放器件。

Table 23. 模拟音频接口描述

引脚名	引脚号	类型	描述	参数	最小值 (V)	典型值 (V)	最大值 (V)	备注
MIC_P	3	AI	麦克风差分音频 输入+	-	-	-	-	
MIC_N	4	AI	麦克风差分音频 输入-	-	-	-	-	
SPK_P	5	AO	扬声器差分音频 输出+	-	-	-	-	不用则悬空
SPK_N	6	AO	扬声器差分音频 输出-	-	-	-	-	

2. 仅ML307A-DSL N型号支持。

### 3.9. CONTROL接口

模组控制信号主要有：

- 唤醒输出接口 ( WAKEUP\_OUT )
- 模组复位接口 ( RESET )
- 网络状态指示接口 ( NETLIGHT )
- 模组开关机接口 ( PWR\_ON/OFF )
- 模组状态指示接口 ( STATE )
- USB强制下载接口 ( BOOT\_MODE )
- 脉冲宽度调制接口 ( PWM )

Table 24. CONTROL 接口描述

引脚名	引脚号	类型	描述	参数	最小值 (V)	典型值 (V)	最大值 (V)	备注
PWR_ON/OFF	7	DI	模组开关机	VIH	2.9	-	VBAT	-
				VIL	-0.3	-	0.5	
RESET	15	DI	模组复位	VIH	1.2	1.6	2.0	-
				VIL	-0.3	-	0.5	
NETLIGHT	16	DO	网络状态指示	VOH	1.35	1.8	-	-
				VOL	-	-	0.45	
STATE	25	DO	模组状态指示	VOH	1.35	1.8	-	-
				VOL	-	-	0.45	
WAKEUP_OUT	49	DO	模组休眠唤醒输出	VOH	1.35	1.8	-	不用则悬空。
				VOL	-	-	0.45	
BOOT_MODE	82	DI	USB强制下载	VIH	1.26	1.8	2.0	-
				VIL	-0.3	0	0.54	
PWM0	74	DO	PWM输出	VOH	1.35	1.8	-	不用则悬空。
				VOL	-	-	0.45	
PWM1	75	DO	PWM输出	VOH	1.35	1.8	-	不用则悬空。
				VOL	-	-	0.45	



### 3.9.1. 开关机接口

模组通过PWR\_ON/OFF引脚实现开关机。

Table 25. 模组开关机接口功能定义

功能	引脚状态	操作
开机	低电平（模组关机时）	将PWR_ON/OFF引脚拉低2s~3.5s
关机	低电平（模组开机时）	将PWR_ON/OFF引脚拉低3.5s~4s

当模组处于关机模式，可以通过拉低PWR\_ON/OFF引脚2s~3.5s使模组开机。推荐使用开集电路实现控制拉低。

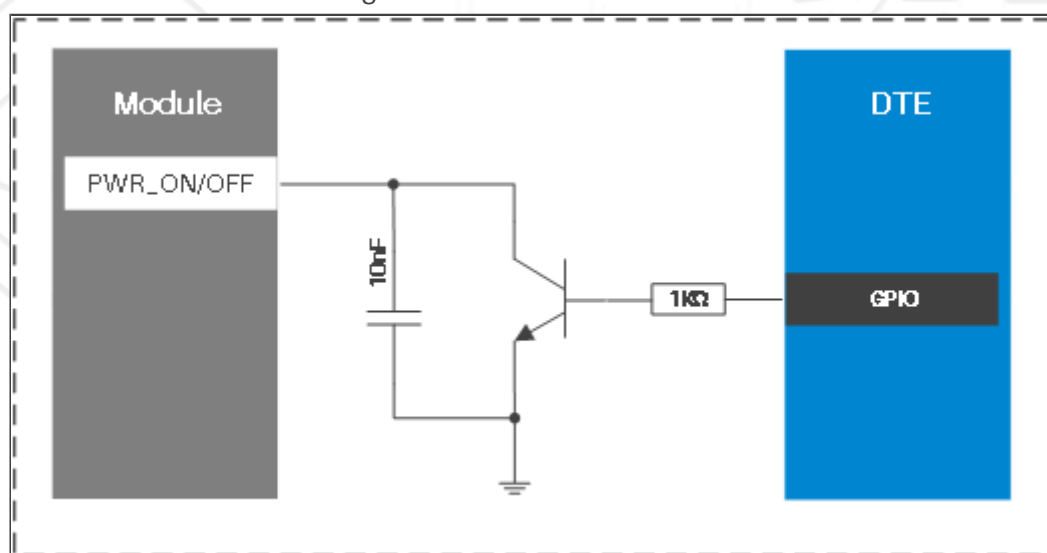
模组在开机状态下，拉低PWR\_ON/OFF引脚3.5s~4s后释放，模组将执行关机流程。注意，拉低时间不能过长，否则会重新执行开机流程。

模组可通过以下的方式关机：

- 正常关机：通过PWR\_ON/OFF引脚控制模组关机。
- AT命令关机：发送AT+MPOF=0命令关机。

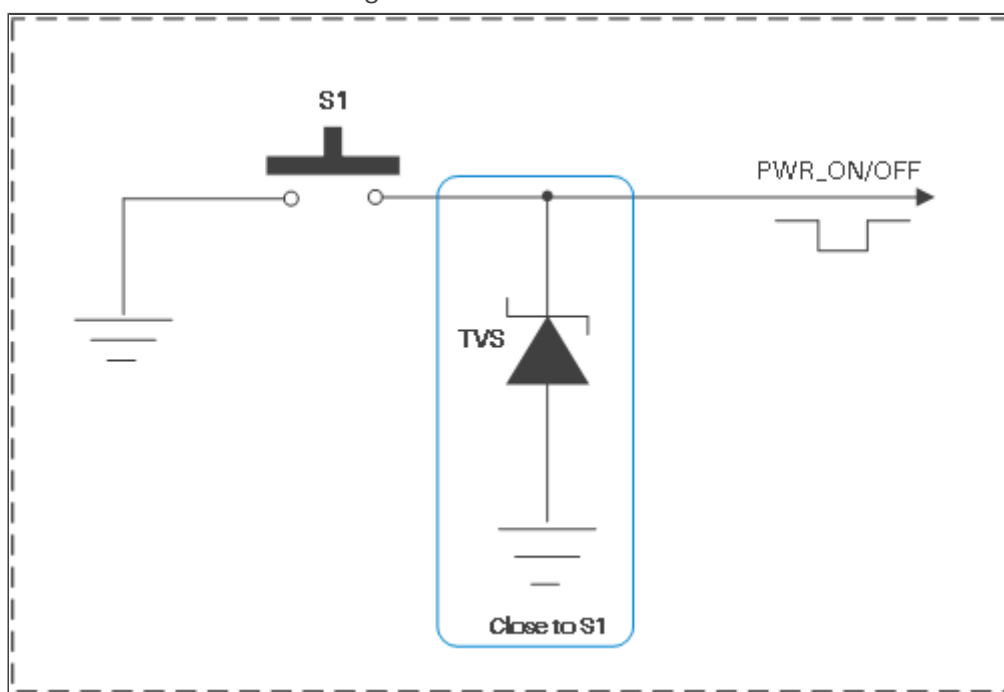
模组开关机接口示意图如下所示。

Figure 10. 模组开关机接口示意图



另一种控制PWR\_ON/OFF的引脚方式是直接通过一个按钮开关，按钮附近需放置一个TVS用于ESD保护，参考电路如下。

Figure 11. 开关机按钮示意图

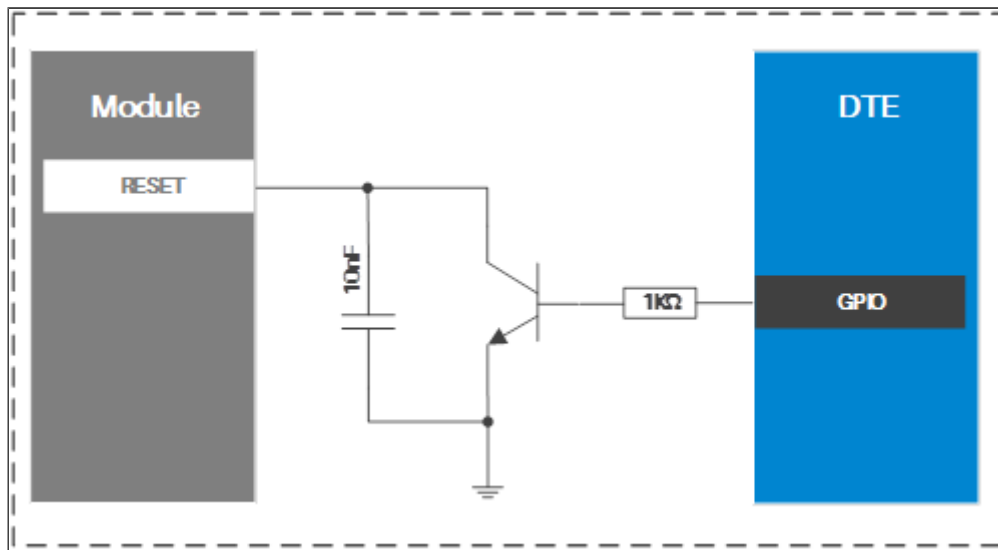


中国移动  
China Mobile

### 3.9.2. 复位接口

模组通过RESET引脚可实现硬件复位。模组软件停止响应时，通过拉低RESET引脚至少300ms或更长时间实现系统复位。模组复位接口示意图如下所示。

Figure 12. 模组复位接口示意图



**Note:** RESET信号非常敏感，建议在这个接口上预留10nF~0.1uF电容进行滤波。另外，建议这条线路走线小于20mm，距离PCB板边大于2.54mm，且走线需包地，否则干扰信号可能引起模组复位。RESET信号拉低，模组会直接复位重启。

### 3.9.3. 唤醒输出接口

模组提供一个唤醒输出接口，指示模组处于唤醒或者休眠状态。

Table 26. 休眠唤醒输出接口描述

引脚名	引脚号	描述	状态	模组状态
WAKEUP_OUT	49	模组休眠唤醒输出	高电平 (>1.35V)	唤醒
			低电平 (<0.45V)	休眠



中国移动  
China Mobile

### 3.9.4. 网络状态指示接口

模组网络状态指示引脚可用于驱动指示灯，判断模组网络状态。

Table 27. 网络状态指示接口描述

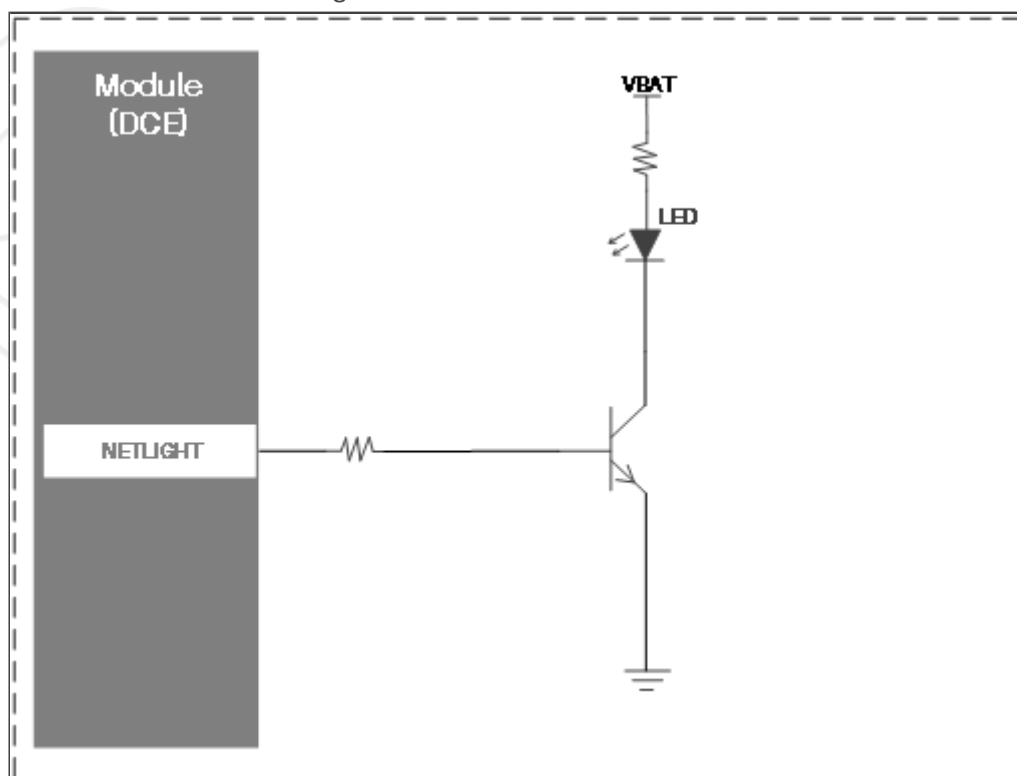
引脚名	引脚号	类型	描述	参数	最小值 (V)	典型值 (V)	最大值 (V)	备注
NETLIGHT	16	DO	网络状态指示	VOH	1.35	-	-	-
				VOL	-	-	0.45	-

Table 28. 模组网络状态指示

引脚名	LED状态	状态
NETLIGHT	慢闪 ( 100ms High /1900ms Low )	已注册LTE网络
	快闪 ( 50ms High /950ms Low )	未注册网络
	常灭 ( Low )	关机或休眠状态

模组网络状态指示接口示意图如下。

Figure 13. 网络状态指示接口示意图



### 3.9.5. 模组状态指示接口

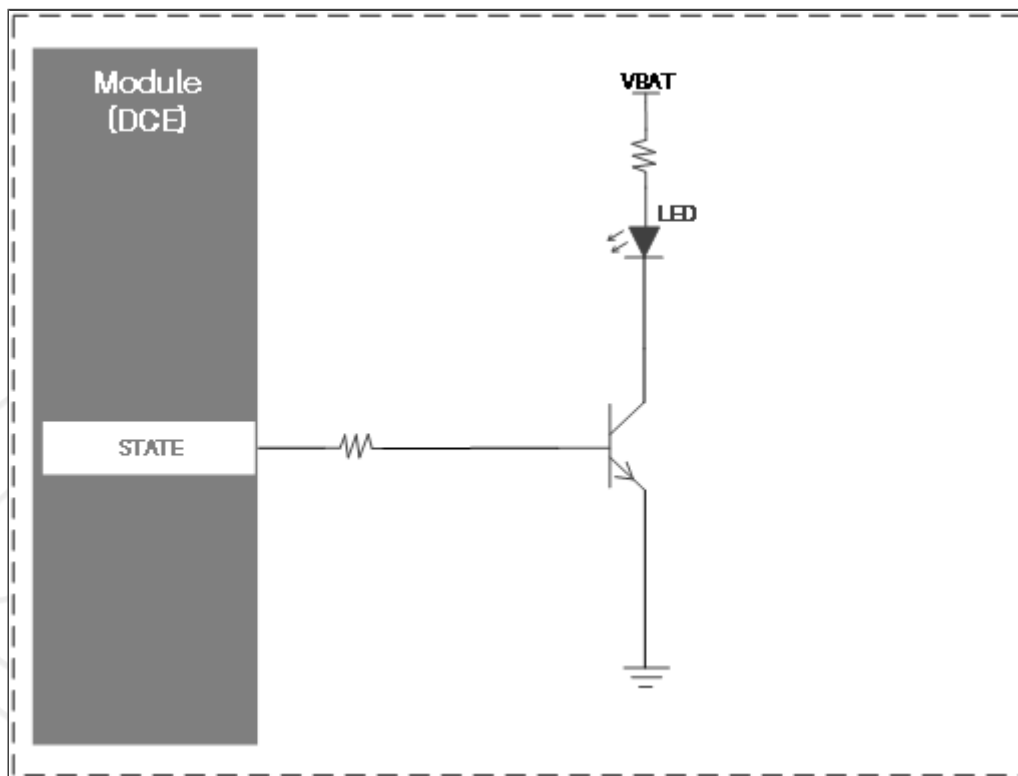
模组状态指示引脚可以用于驱动指示灯，判断模组的工作状态。

Table 29. 模组状态指示

引脚名	LED状态	备注
STATE	常亮 (High)	模组处于开机或休眠状态
	常灭 (Low)	模组处于关机状态

模组状态指示接口示意图如下图所示。

Figure 14. 模组状态指示接口示意图

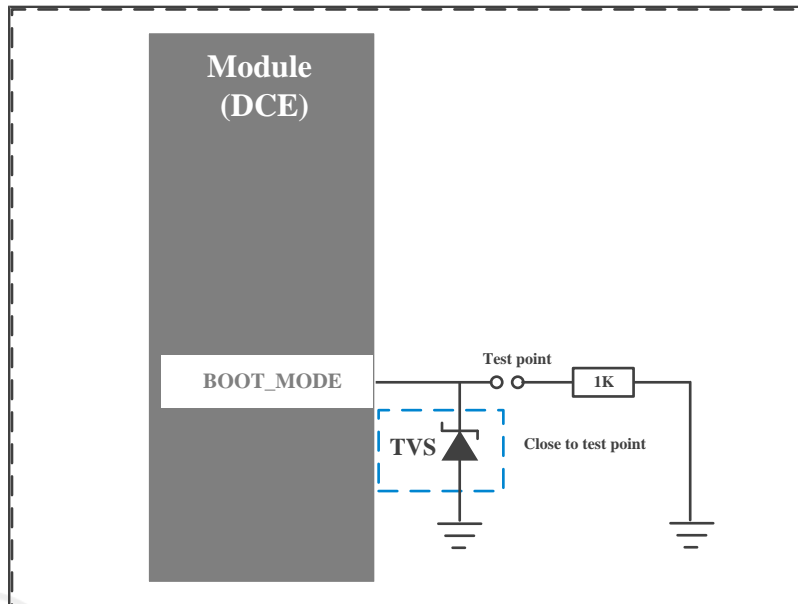


### 3.9.6. 下载控制接口

模组支持USB升级下载功能。开机前将BOOT\_MODE下拉至GND，模组开机后将进入下载模式。在此模式下，模组可通过USB接口进行固件升级下载。

BOOT\_MODE接口参考设计如下。

Figure 15. BOOT\_MODE接口示意图



### 3.9.7. PWM接口

模组提供两路PWM接口，可通过AT命令配置脉冲的周期和占空比。



中国移动  
China Mobile



## 3.10. RF接口

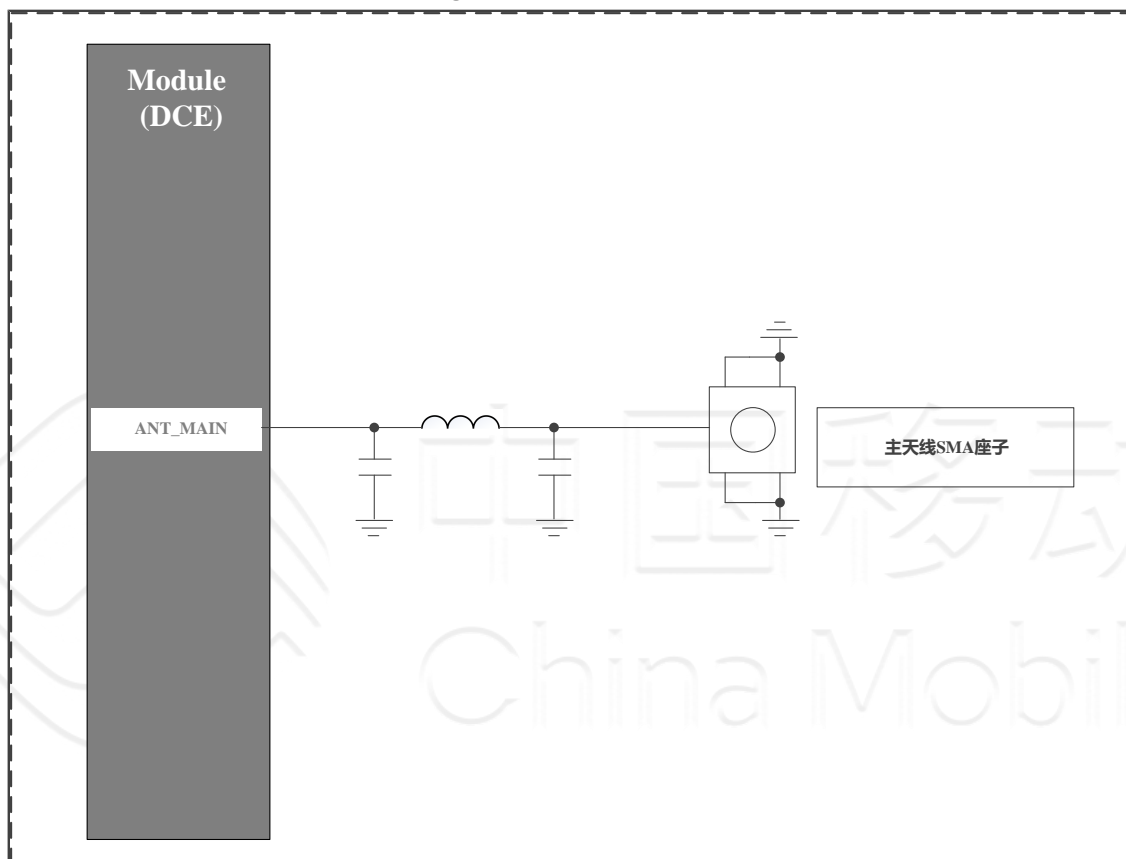
模组提供一路RF接口，主天线接口（ANT\_MAIN）。

Table 30. RF接口描述

引脚名	引脚号	类型	描述	参数	最小值 (V)	典型值 (V)	最大值 (V)	备注
ANT_MAIN	35	RF	射频主集天线	-	-	-	-	-

RF接口参考电路如下图所示。

Figure 16. 射频参考电路



## 3.11. RESERVED接口

模组提供了若干RSV接口，表示该接口功能未开发完善，暂时不对外开放。外围设计时务必保持悬空状态。

Table 31. RESERVED接口描述

引脚名	引脚号	类型	描述	参数	最小值 (V)	典型值 (V)	最大值 (V)	备注
RSV	2, 8, 26, 30~33, 44, 50~58, 66~69, 78, 80, 81, 83~85	-	保留	-	-	-	-	外部保持悬空

## 3.12. 测试点设计

模组应用于整机时，测试点可用于快速定位和解决问题，对系统调试非常重要。建议用户进行产品设计时，预留以下测试点。

- USB测试点：USB作为模组与AP通讯的主要通道，也是模组固件下载通道，通过USB测试点，可实时监控模组与AP的通讯信息是否正确；紧急情况下可通过USB为模组升级固件。USB\_DP/USB\_DM信号需串联0 Ohm电阻，以防止USB信号线出现分支，影响USB信号质量，同时USB\_VBUS也需要预留；
- BOOT\_MODE：用于控制模组进入强制下载模式，通过USB升级固件；
- PWR\_ON/OFF测试点：控制模组正常开机运行，必须预留；
- DBG\_UART测试点：用于打印模组LOG信息；
- VBAT/VDD\_EXT：VBAT信号上最好有串联的磁珠或者电阻，在做电源干扰验证的时候可以断开VBAT，用直流电源供电。可以通过VDD\_EXT的电压直观的判断模组是否开机；
- 其他测试点：建议酌情预留。

## 4. 射频特性

本章主要介绍模组射频特性。

射频特性包括：

- 工作频段
- 测试数据
- 天线设计



中国移动  
China Mobile

## 4.1. 工作频段

本节介绍模组工作频段信息。

Table 32. 模组射频频段

频段	发射频率	接收频率
FDD LTE Band 1	1920MHz ~ 1980MHz	2110MHz ~ 2170MHz
FDD LTE Band 3	1710MHz ~ 1785MHz	1805MHz ~ 1880MHz
FDD LTE Band 5	824MHz ~ 849MHz	869MHz ~ 894MHz
FDD LTE Band 8	880MHz ~ 915MHz	925MHz ~ 960MHz
TDD LTE Band 34	2010MHz ~ 2025MHz	2010MHz ~ 2025MHz
TDD LTE Band 38	2570MHz ~ 2620MHz	2570MHz ~ 2620MHz
TDD LTE Band 39	1880MHz ~ 1920MHz	1880MHz ~ 1920MHz
TDD LTE Band 40	2300MHz ~ 2400MHz	2300MHz ~ 2400MHz
TDD LTE Band 41	2535MHz ~ 2675MHz	2535MHz ~ 2675MHz



中国移动  
China Mobile

## 4.2. 传导测试数据

传导测试数据主要包含测试环境、接收灵敏度和发射功率。



中国移动  
China Mobile

## 4.2.1. 传导接收灵敏度

接收灵敏度指标是衡量模组接收机性能的重要参数。

Table 33. 传导接收灵敏度

频段	主集测试值（单位：dBm）	备注
LTE Band 1	-98.5	FDD QPSK throughput > 95%, 10M
LTE Band 3	-98.5	FDD QPSK throughput > 95%, 10M
LTE Band 5	-98.5	FDD QPSK throughput > 95%, 10M
LTE Band 8	-98.5	FDD QPSK throughput > 95%, 10M
LTE Band 34	-99.5	TDD QPSK throughput > 95%, 10M
LTE Band 38	-99.5	TDD QPSK throughput > 95%, 10M
LTE Band 39	-99.5	TDD QPSK throughput > 95%, 10M
LTE Band 40	-99.5	TDD QPSK throughput > 95%, 10M
LTE Band 41	-99.5	TDD QPSK throughput > 95%, 10M

 Note: 此数据为实验室测试数据，测试条件为环境温度25°C，在实网情况下受网络环境影响，仅供参考。



中国移动  
China Mobile

## 4.2.2. 传导发射功率

发射功率指标是衡量模组发射机性能的重要参数。

Table 34. 传导发射功率

频段	最大值	最小值
FDD LTE Band 1	23dBm ± 2dB	< -39dBm
FDD LTE Band 3	23dBm ± 2dB	< -39dBm
FDD LTE Band 5	23dBm ± 2dB	< -39dBm
FDD LTE Band 8	23dBm ± 2dB	< -39dBm
TDD LTE Band 34	23dBm ± 2dB	< -39dBm
TDD LTE Band 38	23dBm ± 2dB	< -39dBm
TDD LTE Band 39	23dBm ± 2dB	< -39dBm
TDD LTE Band 40	23dBm ± 2dB	< -39dBm
TDD LTE Band 41	23dBm ± 2dB	< -39dBm

 Note: 此数据为实验室测试数据，测试条件为环境温度25°C，在实网情况下受网络环境影响，仅供参考。

### 4.3. 天线设计

天线设计要求主要包含主天线指标和天线具体要求。





### 4.3.1. 天线指标

Table 35. 天线电缆设计要求

频率	要求
<1 GHz	插入损耗< 1dB
1GHz ~ 2.3 GHz	插入损耗< 1.5dB
>2.3 GHz	插入损耗< 2dB

Table 36. 天线设计要求

参数	要求
VSWR	$\leq 2$
效率	>30%
最大输入功率 ( W )	50
输入阻抗 ( $\Omega$ )	50



中国移动  
China Mobile

## 5. 电气特性和可靠性

本章主要介绍模组接口的电气特性和可靠性特性。

主要包括：

- 极限工作条件
- 工作和存储环境
- 电源特性
- 可靠性指标
- EMC和ESD特性



中国移动  
China Mobile

## 5.1. 极限工作条件

模组极限工作条件如下表所示，若超过极限条件，可能会对模组造成不可修复的损坏。

Table 37. 极限工作条件

参数	描述	最小值 (V)	最大值 (V)
VBAT	外部供电电压	-0.3	6.0
USB_VBUS	USB检测电压	-0.3	5.5
VIO	数字输入电压	-0.3	2.3

## 5.2. 工作和存储条件

模组的工作温度和存储温度如下表所示。

Table 38. 温度范围描述

参数	最小值	典型值	最大值	单位
正常工作温度	-30	+25	+75	°C
扩展工作温度	-40	+25	+85	°C
存储温度	-45	-	+90	°C

### Note:

在正常工作温度范围内，模组的相关性能满足3GPP标准要求；

在扩展工作温度范围时，模组仍能保持正常工作状态，具备数据传输等功能，不会出现不可恢复的故障；仅个别射频指标可能会超出3GPP标准的范围。当温度返回至正常工作温度范围时，模块的各项指标仍符合3GPP标准。

## 5.3. 电源特性

电源特性主要包含输入电压和功耗两部分。



### 5.3.1. 输入电压

模组输入电压要求如下表所示。

Table 39. 输入电压要求

参数	最小值(V)	典型值(V)	最大值(V)	纹波
VBAT	3.4	3.8	4.5	3%

**⚠ DANGER:** 当外部供电电压小于最小值时，模组不能正常工作。



中国移动  
China Mobile

## 5.3.2. 功耗

模组典型工作模式下的耗流情况如下表所示。

Table 40. 模组耗流

参数	模式	条件	频段	典型值
	关机	上电不开机	-	31.63uA
		PWRKEY关机	-	144.3uA
	休眠	AT+CFUN=0 (USB 断开)	-	0.97mA
		AT+CFUN=4 (USB 断开)	-	0.84mA
		DRX = 64 (USB 断开)	FDD LTE Band 1	1.49mA
		DRX = 128 (USB 断开)	FDD LTE Band 1	1.19mA
		DRX = 256 (USB 断开)	FDD LTE Band 1	1.05mA
		DRX = 64 (USB 断开)	TDD LTE Band 34	1.48mA
		DRX = 128 (USB 断开)	TDD LTE Band 34	1.19mA
		DRX = 256 (USB 断开)	TDD LTE Band 34	1.05mA
		DRX = 64 (USB 断开)	FDD LTE Band 1	17.81mA
		DRX = 128 (USB 断开)	FDD LTE Band 1	17.69mA
I <sub>V</sub> BAT	待机	DRX = 256 (USB 断开)	FDD LTE Band 1	17.63mA
		DRX = 64 (USB 断开)	TDD LTE Band 34	17.80mA
		DRX = 128 (USB 断开)	TDD LTE Band 34	17.68mA
		DRX = 256 (USB 断开)	TDD LTE Band 34	17.62mA
		0dBm Tx Power		162.72mA
		10dBm Tx Power	FDD LTE Band 1	240.55mA
		23dBm Tx Power		611.43mA
		0dBm Tx Power		158.71mA
		10dBm Tx Power	FDD LTE Band 3	187.44mA
		23dBm Tx Power		474.87mA
	连表发射	0dBm Tx Power		152.13mA
		10dBm Tx Power	FDD LTE Band 5	226.21mA
		23dBm Tx Power		485.06mA
		0dBm Tx Power	FDD LTE Band 8	157.48mA

Table 40. 模组耗流 (continued)

参数	模式	条件	频段	典型值
		10dBm Tx Power		217.34mA
		23dBm Tx Power		527.21mA
		0dBm Tx Power		95.59mA
		10dBm Tx Power	TDD LTE Band 34	128.72mA
		23dBm Tx Power		303.66mA
		0dBm Tx Power		100.23mA
		10dBm Tx Power	TDD LTE Band 38	139.17mA
		23dBm Tx Power		299.26mA
		0dBm Tx Power		93.19mA
		10dBm Tx Power	TDD LTE Band 39	122.87mA
		23dBm Tx Power		275.34mA
		0dBm Tx Power		96.73mA
		10dBm Tx Power	TDD LTE Band 40	131.15mA
		23dBm Tx Power		290.81mA
		0dBm Tx Power		99.95mA
		10dBm Tx Power	TDD LTE Band 41	139.06mA
		23dBm Tx Power		302.76mA

**Note:** 测试条件为常温，输入电压3.8V；测试数据为单片模组的连表功耗，仅供参考。

## 5.4. EMC和ESD特性

在模组应用中，由于人体静电、微电子间带电摩擦等产生的静电，通过各种途径放电给模组，可能会对模组造成一定的损坏，因此ESD防护应该受到重视。在研发、生产组装和测试等过程中，尤其在产品设计中，均应采取ESD防护措施。例如，在电路设计的接口处以及易受静电放电损伤或影响的地方，应增加静电保护，生产中应佩戴防静电手套等。

下表为模组重点引脚ESD耐受电压情况。

Table 41. ESD性能参数 (温度: 25°C, 湿度: 45%)

测试点	接触放电(kV)	空气放电(kV)
VBAT, GND	± 5	± 10
射频天线接口	± 5	± 10
其他接口	± 0.5	± 1



中国移动  
China Mobile



# 6. 机械特性

本章描述了模组的机械尺寸和推荐PCB封装等信息。

## 6.1. 外形尺寸

Figure 17. 模组顶视图 (单位: mm)

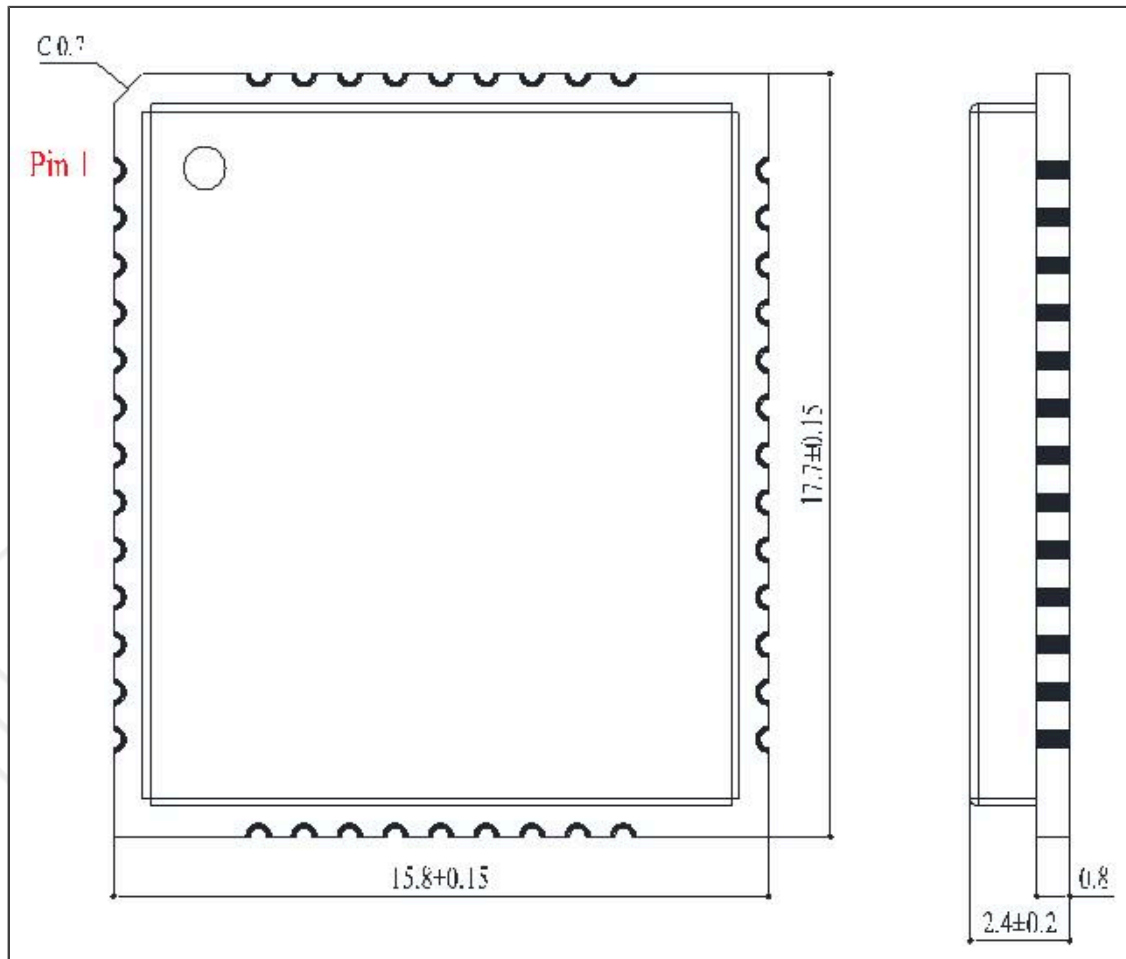
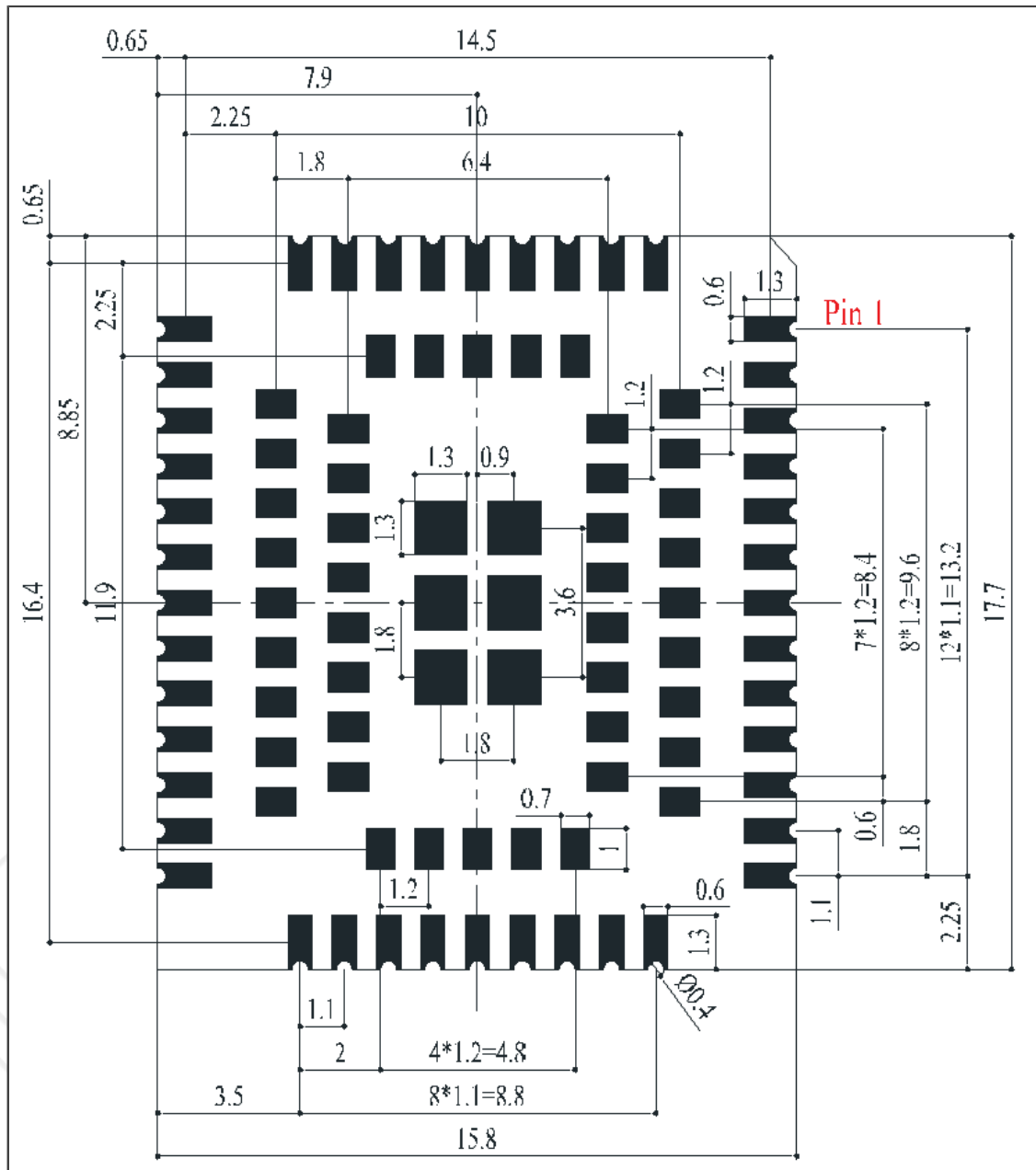
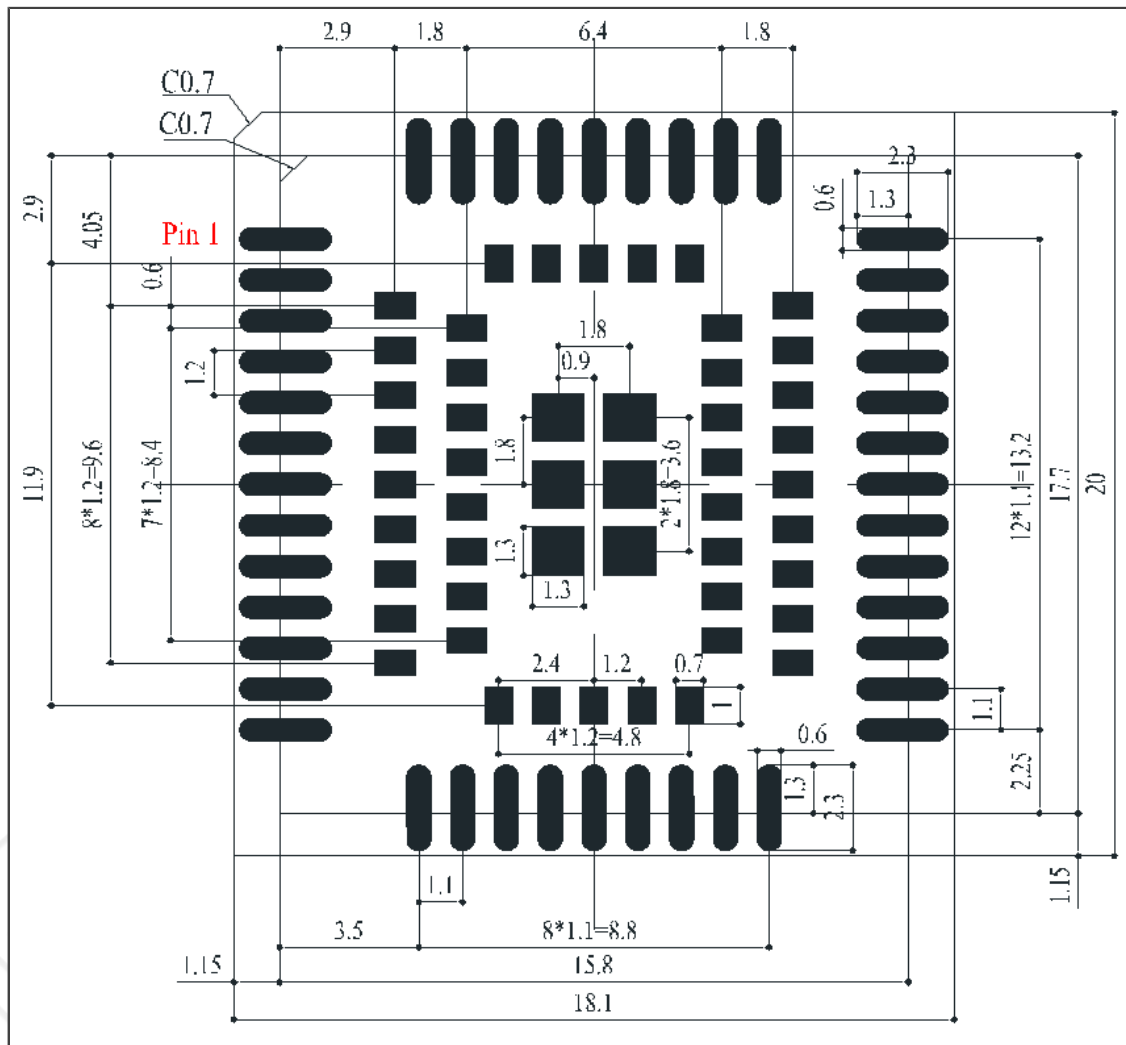


Figure 18. 模组底视图 (单位: mm)



## 6.2. PCB焊盘设计

Figure 19. PCB推荐封装 (单位: mm)



**Note:** 为确保器件的焊接质量, 方便后续的维修操作, 客户主板上模块与其他元器件之间的距离至少为3 mm。

# 7. 存储和生产

## 7.1. 存储规范

模组为湿敏产品，湿敏等级定义为3级。

模组拆封后需注意存储条件，具体标准请参考下表。存储时长超过下表所示车间寿命，必须烘烤后再贴片。

Table 42. 存储条件参考表

潮湿等级	车间寿命（工厂环境 $\leq +30^{\circ}\text{C}/60\%\text{RH}$ ）
1	无限期保质，在环境 $\leq +30^{\circ}\text{C}/85\%\text{RH}$ 条件下
2	1年
2a	4周
3	168小时
4	72小时
5	48小时
5a	24小时
6	强制烘烤后使用；烘烤后的模组，必须在规定时限内完成贴片。（具体实现以标签所示为准）

**Note:**

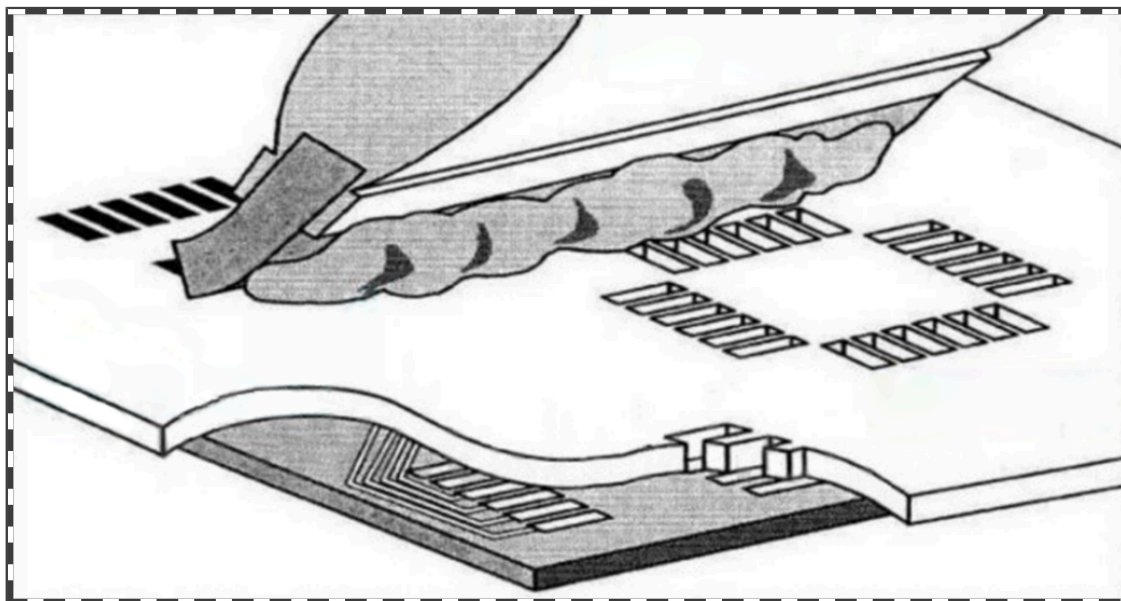
模组包装无法承受高温烘烤，烘烤前请移除模组包装；短时间的烘烤，请参照IPC/JEDECJ-STD-033规范执行；

模组存储与烘烤相关的详细标准请参考《中移物联网智能模组部通信模组贴片应用指导》。

## 7.2. 生产焊接

用印刷刮板在网板上印刷锡膏，使锡膏通过网板开口漏印到PCB上，印刷刮板力度需调整合适，为保证模组印膏质量，模组焊盘部分对应的钢网厚度应为0.23mm。

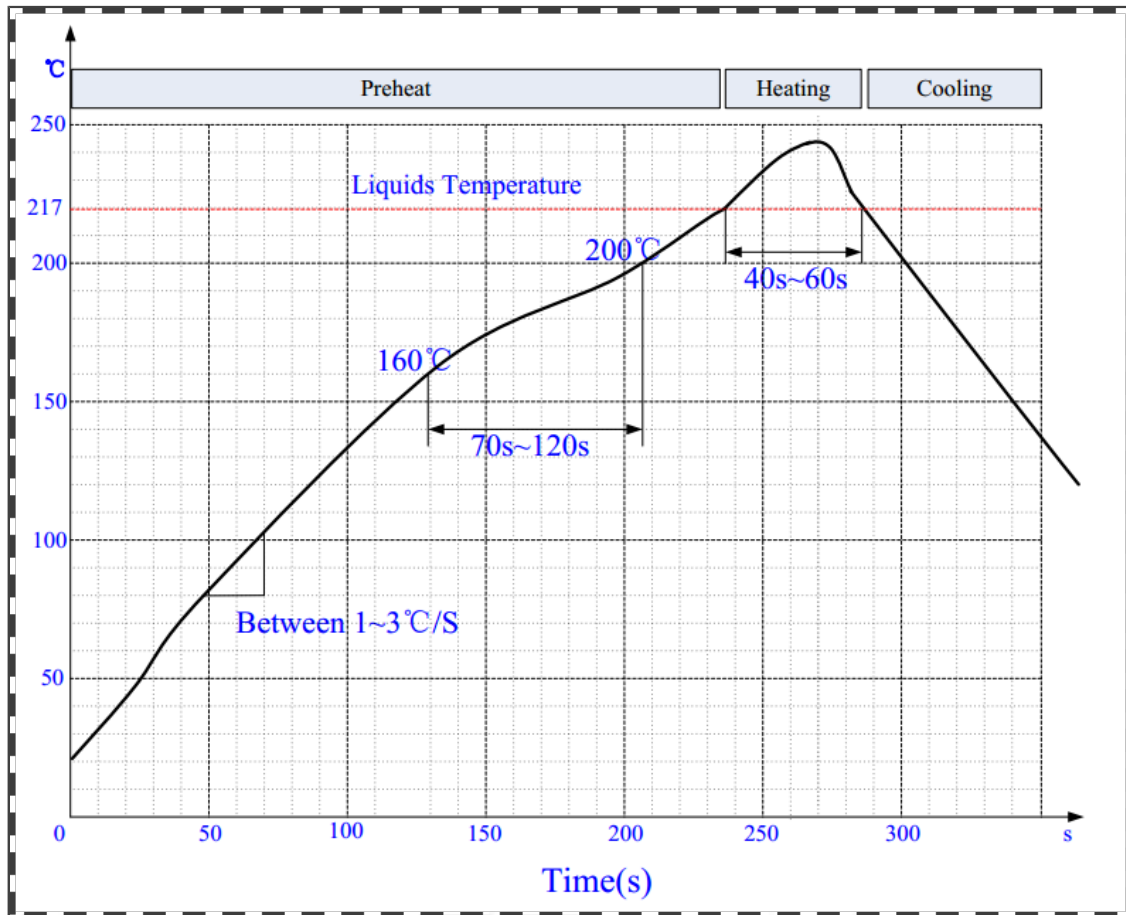
Figure 20. 印膏图



为避免模组反复受热损伤，建议客户PCB板第一面完成回流焊后再贴中移物联网模组。推荐的炉温曲线图如下图所示。



Figure 21. 炉温曲线

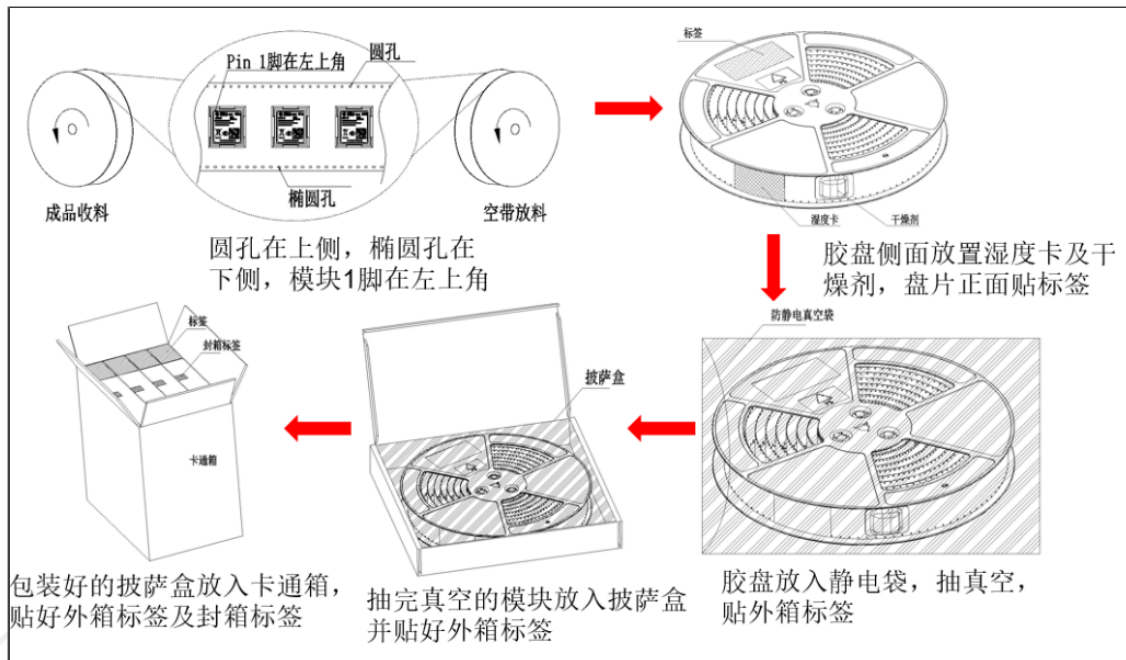


**i** Note: 钢网制作和回流焊相关的详细要求请参考《中移物联网智能模组部通信模组贴片应用指导》。

# 8. 包装

卷带抽真空包装后，放入纸箱。

一盘250片，一箱4盘共1000片。包装示意图如下。



## 8.1. 包装要求

Figure 22. 载带卷盘尺寸参考图 (单位: mm)

左上三角形为Pin1位置。

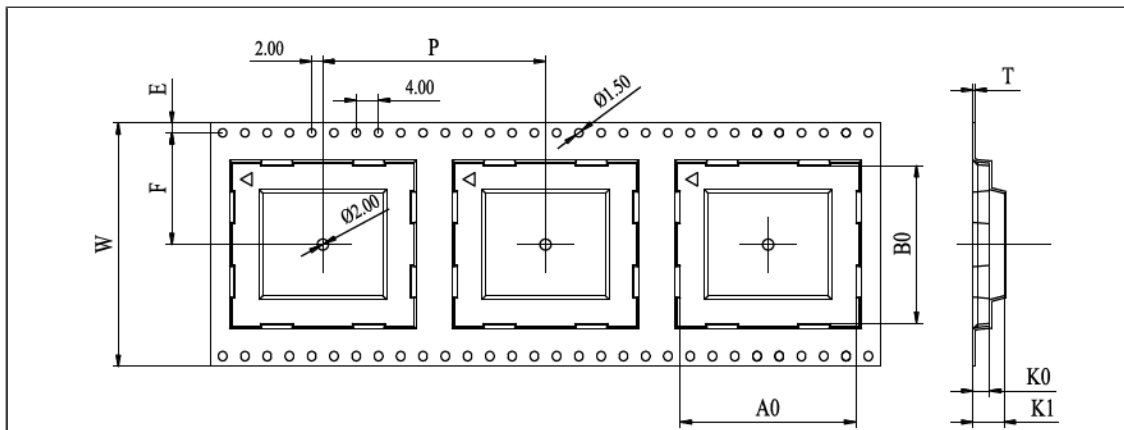


图 45: 载带尺寸图

表 34: 载带尺寸表 (单位: mm)

W	P	T	A0	B0	K0	K1	F	E
32	24	0.4	16.2	18.1	2.8	7.6	14.2	1.75



# 9. 附录

附录主要包含参考文档和术语缩写。

## 9.1. 参考文档

Table 43. 参考文档

序号	文档名称	备注
[1]	《AT命令用户手册》	-
[2]	《通信流程示例》	-
[3]	《参考设计》	-
[4]	《中移物联网智能模组部通信模组贴片应用指导》	-



中国移动  
China Mobile

## 9.2. 缩略语

Table 44. 缩略语

缩写	英文全称
CTS	Clear To Send
DRX	Discontinuous Reception
DCE	Data Communications Equipment (typically module)
DTE	Data Terminal Equipment (typically computer, external controller)
eDRX	Enhanced Discontinuous Reception
ESD	Electrostatic Discharge
I/O	Input / Output
I <sub>max</sub>	Maximum Load Current
I <sub>norm</sub>	Normal Current
kbps	Kilo Bits Per Second
PCB	Printed Circuit Board
PSM	Power Save Mode
RF	Radio Frequency
RTC	Real Time Clock
RTS	Request To Send
RX	Receive Direction
SIM	Subscriber Identification Module
TX	Transmitting Direction
UART	Universal Asynchronous Receiver & Transmitter
VSWR	Voltage Standing Wave Ratio
V <sub>max</sub>	Maximum Voltage Value
V <sub>norm</sub>	Normal Voltage Value
V <sub>min</sub>	Minimum Voltage Value
V <sub>IHmax</sub>	Maximum Input High Level Voltage Value
V <sub>IHmin</sub>	Minimum Input High Level Voltage Value
V <sub>ILmax</sub>	Maximum Input Low Level Voltage Value
V <sub>ILmin</sub>	Minimum Input Low Level Voltage Value

Table 44. 缩略语 (continued)

缩写	英文全称
VImax	Absolute Maximum Input Voltage Value
VImin	Absolute Minimum Input Voltage Value
VOHmax	Maximum Output High Level Voltage Value
VOHmin	Minimum Output High Level Voltage Value
VOLmax	Maximum Output Low Level Voltage Value
VOLmin	Minimum Output Low Level Voltage Value
ADC	Analog to Digital Converter



中国移动  
China Mobile