

产品规格书

产品名称: 超级电容器

产品型号: WTR5V51F00-1620L

变更履历表

版本	修订人	变更内容	变更日期
R21.1	任倩倩	1、增加了最大峰值电流(1s)	2021.09.24

目 录

质量声明	4
1. 适用范围	5
2. 标准测试条件	5
3. 一般特性	5
4. 包装方式	5
5. 环境性能指标	6
6. 产品尺寸及外形	6
7. 命名规则	7
8. 测试方法	7
9. 注意事项和使用指导	9
10. 免责声明	11

质量声明

正确的使用和维护保养才能确保您的电容(或电容系统)长期可靠稳定地运行。

●收到产品后, 请检查包装是否完好, 若包装破损, 可能导致产品损坏。若有损坏, 请于五个工作日内联系我司售后或销售人员。

●凡不按本说明书规定进行使用或维护保养者, 视同放弃保修权利, 上海闻亭实业有限公司及其服务站有权不再予以保修, 对由此而产生的一切损失也不予以赔偿, 但可以根据情况提供相应的有偿服务。

●贵司在收到产品及产品说明书后, 请于 7 日内回复。7 日内未回复, 我司将视客户承认此产品及产品说明书符合贵司要求。

公司信息

地址: 上海市黄浦区广西北路 528 号

电话: +86-021-64202890

邮编: 200001

邮箱: service@wtscap.com

网址: www.wtscap.com

1. 适用范围

本产品规格书描述了上海闻亭实业有限公司（以下简称闻亭信息）生产的圆柱式超级电容器的产品性能指标。

2. 标准测试条件

一般情况下，在标准大气压下，温度 15~35℃，相对湿度在 25%~75% 条件下进行测试；测试前样品应该在测试温度下放置 12 h 以上，本规格书的测试条件为标准大气压，温度为 25±2℃，相对湿度为 60±15%。

3. 一般特性

测试项目		规格/条件	
1	型号	WTR5V51F00-1620L	
2	额定容量	1.0F	
3	容量偏差	-20 % ~ + 80 %	
4	工作电压	5.5V	
5	浪涌电压	6.0 V	
6	标称内阻	交流阻抗	650m Ω
		直流阻抗	1000m Ω
7	产品重量	3.3±0.3g	
8	最大峰值电流(1 s)	1.37A	
9	漏电流(24 h)	≤0.02mA	
10	工作温度	-40 ~ 70 °C	
11	储存温度	-40 ~ 85 °C	
12	循环寿命	25°C，额定电压到半额定电压间循环充放电 50 万次， $ \Delta C/C \leq 30\%$ ，ESR ≤ 4 倍初始值(25°C)	

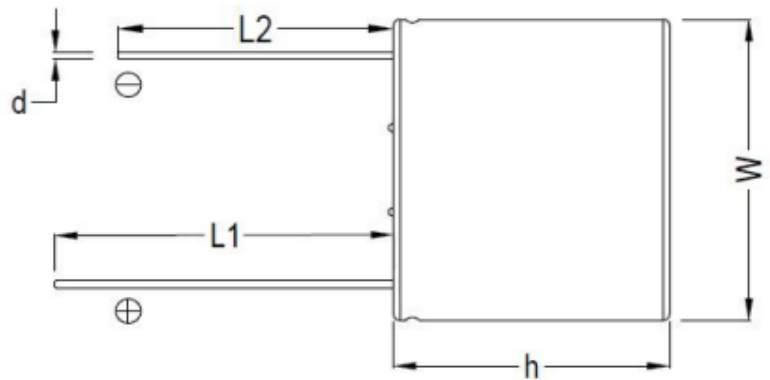
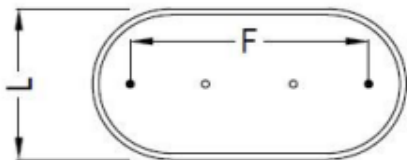
4. 包装方式

产品型号	包装数量（只）			包装箱尺寸（L×W×H, mm）		整箱重量 (Kg) 每外箱
	每吸塑盘	每内箱	每外箱	每吸塑盘	每内箱	
WTR5V51F00-1620L	52	624	2496	331×228×117	485×355×265	11± 0.5

5. 环境性能指标

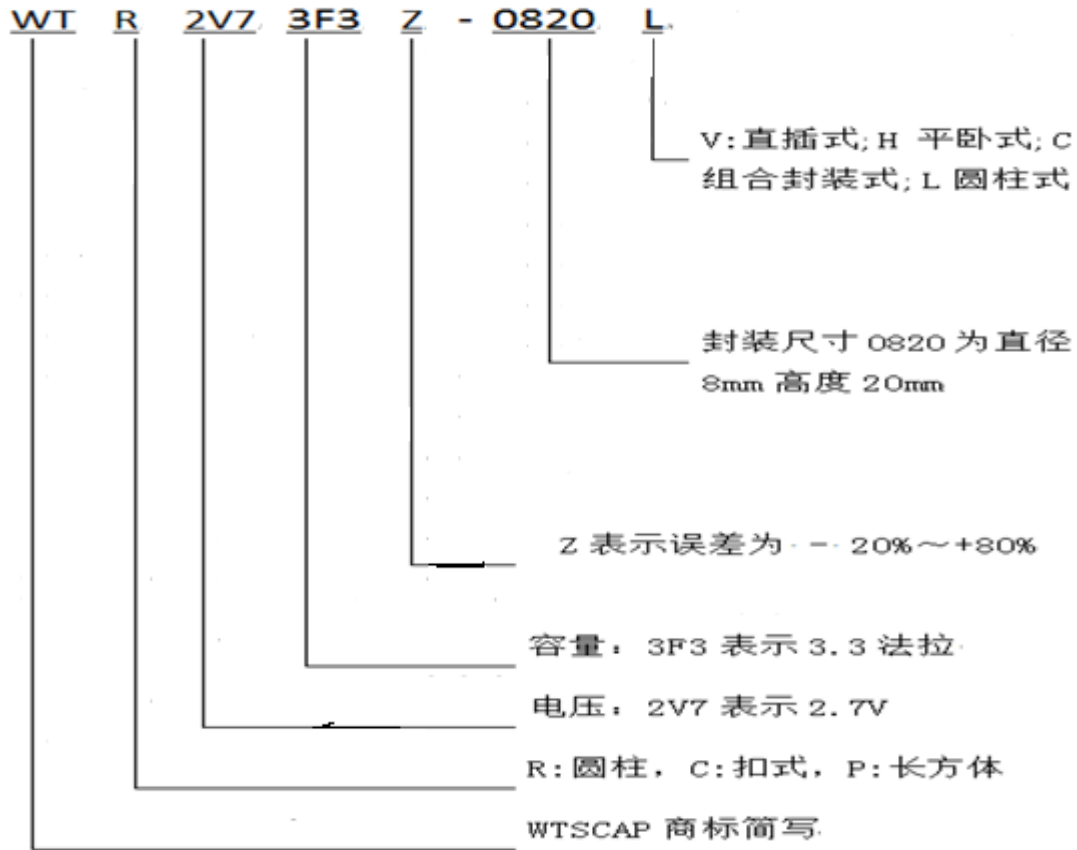
项目		规格/条件
1	温度特性	+70 °C 时 $ \Delta C/C \leq 30\%$, ESR \leq 规定值 (25 °C) -25 °C 时 $ \Delta C/C \leq 50\%$, ESR ≤ 4 倍初始值 (25 °C)
2	高温负荷特性	+70 °C ± 2 加额定电压, 1000h 后, $ \Delta C/C \leq 30\%$, ESR ≤ 4 倍规定值。
3	高温特性	+70 °C ± 2 , 1000 ± 4 h 后, $ \Delta C/C \leq 30\%$, ESR ≤ 2 倍规定值。
4	湿热负荷特性	+40 °C ± 2 , 90 – 95 % RH, 240 h, $ \Delta C/C \leq 30\%$, ESR ≤ 4 倍规定值。

6. 产品尺寸及外形



项目	标准	项目	标准
W	16.5 \pm 0.5 mm	L	8.5 \pm 0.5 mm
h	22.0 \pm 0.5 mm	F	11.7 \pm 0.5 mm
d	0.6 \pm 0.1 mm	L1	27.0 \pm 2.0 mm
L2	22.0 \pm 2.0 mm		

7. 命名规则



8. 测试方法

8.1 容量测试方法（恒流放电法）

- (1) 将转换开关 S 切换到恒流/恒压源，以 5 mA 的电流给待测电容器恒流充电；
- (2) 在待测电容器的电压达到额定电压 U_R 后恒压充电 30 min；
- (3) 在恒压充电 30 min 后，将转换开关 S 切换到恒流放电装置以 5 mA 的电流恒流放电；

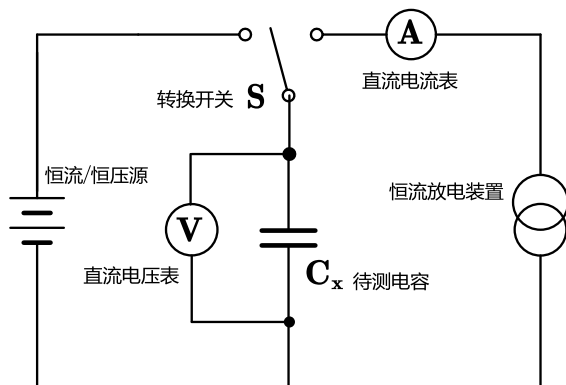


图 1. 容量测试电路

测量电容器两端电压从放电开始到 U_1 和 U_2 的时间 t_1 和 t_2 ，如图 2 所示，根据下式计算电容器的容量：

$$C = \frac{I(t_2 - t_1)}{U_1 - U_2}$$

其中: C: 容量(F), I: 放电电流(A)

t₁: 放电开始到电压达到 U₁ 的时间(s)

t₂: 放电开始到电压达到 U₂ 的时间(s)

U₁: 测量起始电压(V)

U₂: 测量终止电压(V)

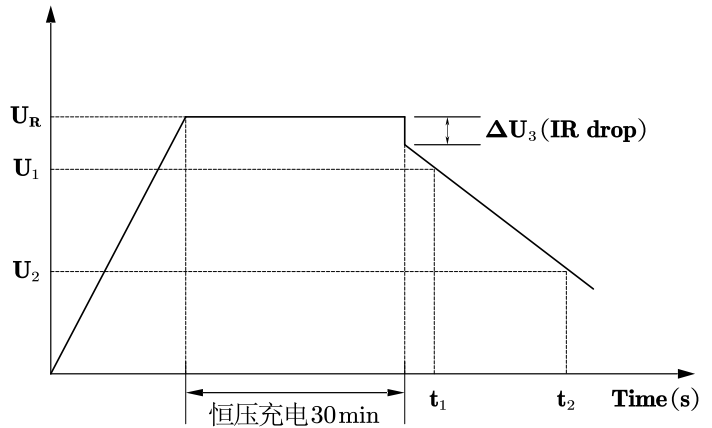


图 2. 充放电曲线图

8.2 内阻测试方法

8.2.1 直流阻抗计算方法

$$R_{DC} = \frac{U_3}{I}$$

其中: R_{DC}: 直流阻抗(Ω), U₃: 恒流放电 10 ms 压降(V), I: 恒流放电电流(A)

8.2.2 交流阻抗测试方法

交流阻抗通过 LCR 电桥测量, 测量电压的频率为 1 KHz 超级电容器交流内阻的 R_{AC} 按下式计算:

$$R_{AC} = \frac{U}{I}$$

其中: R_{AC}: 交流电阻(Ω)

U: 交流电压的有效值(V r.m.s)

I: 交流电流的有效值(A r.m.s)

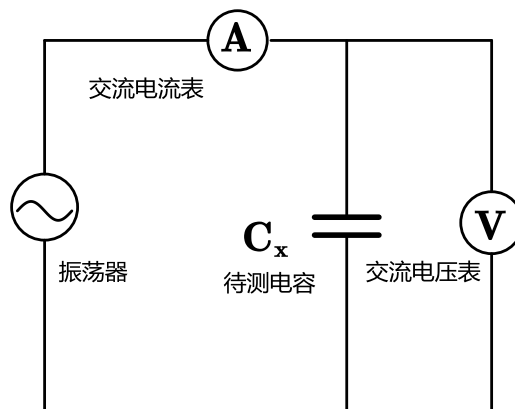


图 3. 交流阻抗测试电路图

8.3 漏电流测量

(1) 测试漏电流前待测超级电容器应充分放电, 一般放电 1 h 以上;

(2) 在电容器两端加额定电压 U_R;

(3) 待超级电容器电压达到额定电压 U_R 后, 测量串联保护电阻两端电压 U_V;

根据下式计算漏电流:

$$LC = \frac{U_v}{R} \times 10^3 mA$$

其中: LC: 漏电流(mA); U_V: 串联电阻两端电压(V);

R: 串联保护电阻, 一般 1000 Ω 及以下。

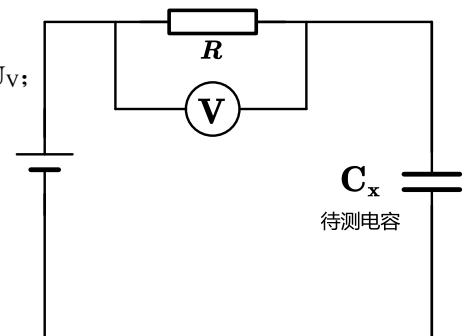


图 4. 漏电流测试电路图

9. 注意事项和使用指导

为了确保安全, 当设计的设备需使用超级电容器时, 请与闻亭信息系咨询超级电容器的技术规格以及使用要求。

9.1 超级电容器的极性和使用电压

(1) 超级电容器具有极性, 请勿施加反向的电压或者交流电压。若长时间施加反向电压的话不仅会缩短其使用寿命, 还可能造成漏液等致命伤害。

(2) 超级电容器的额定电压为超级电容器正常工作可使用的最高电压, 所以超级电容器两端请勿施加高过额定电压的电压, 在高电压下使用不仅会缩短使用寿命, 还会因电化学反应造成气体发生量增加, 漏液, 破裂等致命故障。

9.2 超级电容器在有纹波电流流经电路的使用, 使用在有纹波电流流经的电路上时注意以下事项:

- (1) 超级电容器内部电阻要比其它电解电容器高, 纹波电流会使其发热, 在预测使用寿命时要加入考虑范围;
- (2) 请在加上纹波电流造成的电压变动部分的最大使用电压以下使用;
- (3) 超级电容器内部电阻较高, 一般不适用于纹波吸收, 请用符合用途的低内阻产品。

9.3 周围温度对超级电容器的影响

超级电容器的使用寿命受使用温度的影响, 一般情况下, 使用温度降低 10 °C, 超级电容器的使用寿命会延长 2 倍, 请尽量在低于最高使用温度的低温环境下使用。超过最高使用温度使用的话, 可能会造成特性急剧劣化, 破损。

超级电容器的使用温度不仅要确认设备周围温度, 内部温度, 还要确认设备内发热体 (功率晶体管、电阻等) 的放射热, 纹波电流引起的自行发热温度。此外, 还请勿将发热体安装在超级电容器的背面。

9.4 作为后备电源时的电压降

当主电源关闭时, 超级电容器将从电源失效检验模式转为后备电源工作模式, 此时由于瞬间启动电流及电容内阻将导致开路电压下降。请根据相关产品介绍中所列出的阻抗和使用电流确定正确的产品型号。

9.5 串联

串联超级电容器时要保证电压平衡, 可考虑将电阻器与超级电容器并联, 而起到漏电分压的作用。

9.6 超级电容器的焊接

在印刷电路板焊接超级电容器产品时, 如果超级电容器热过度应激的话, 不仅其电气特性劣化, 而且还会因气密性不良以及内压上升造成漏液, 短路等超越外观的致命故障, 请遵守以下内容:

- (1) 使用电烙铁焊接:

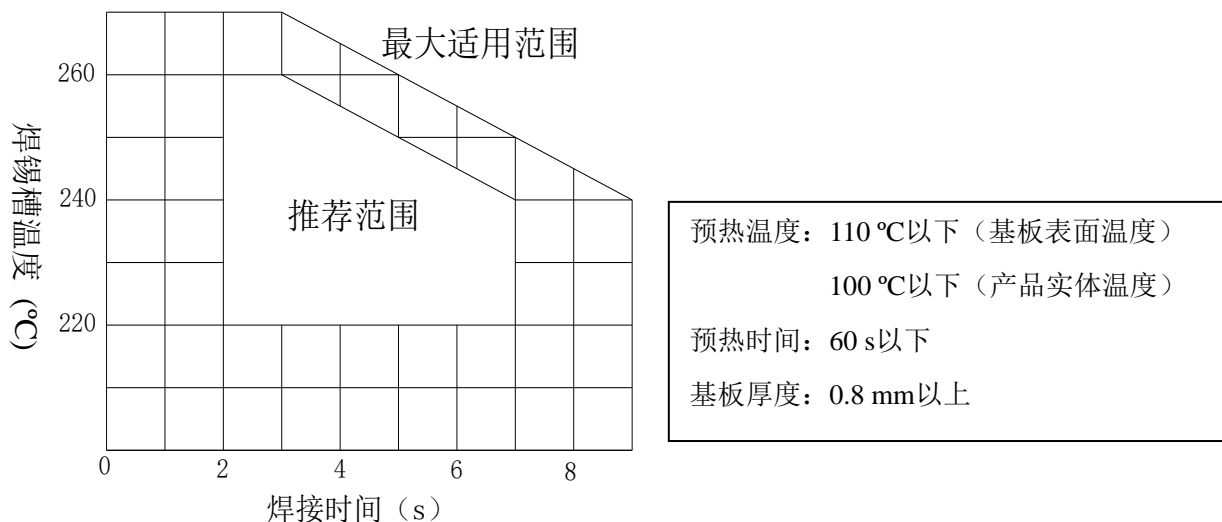
作业时, 烙铁请勿接触到产品主体, 请将烙铁的温度控制在 350 °C 以下, 4 秒以内焊接完成。如果连续焊接作业, 请预留 15 秒的时间间隔在 3 次内焊接完成。

(2) 流动焊接

a、焊接时超级电容器请勿接触焊锡槽；

b、焊接时请将产品主体温度控制在 100 °C 60 秒以内，峰值温度 105 °C 以内进行。标准条件如下图所示。

另外，即便是在规定温度范围内，产品温度也有可能因电路板尺寸，周围零部件的关系上升幅度超过预期，因此建议确认焊接时超级电容器产品主体温度。



c、其它热应激

使用硬化烤箱烘烤电路板，固定树脂时，请将产品表面温度控制在 100 °C 以下 60 秒以内（最高 105 °C）此外，该时还应将产品的残余电压控制在 0.3 V 以下；

在电路板上焊接过一次的产品拆下后请勿再使用，拆卸可能会发生热应激，进行手焊修正时请遵照（1）使用电烙铁焊接的内容；

拆卸，修正超级电容器周围的零部件时，注意不要让超级电容器过渡受热

d、其它

为提高可焊接性，在引线、焊脚上会有镀锡层，因此锉刀等摩擦可能会损伤镀锡层造成可焊接性降低。

对引线、焊脚施加强力的话，可能会发生断裂，偏离造成特性劣化。

9.7 超级电容器安装使用后的注意事项

请勿在下列环境中使用装有超级电容器的设备：

- (1) 水、盐水以及油会直接碰到超级电容器的环境；
- (2) 光直接照射到超级电容器的环境；
- (3) 温高湿状态下，容易在超级电容器表面形成露水的环境；
- (4) 级电容器会接触到各种活性气体的环境；
- (5) 空气中充满酸、碱的环境；
- (6) 高频感应的环境；

(7) 过度振动, 冲击的环境。

9.8 发生紧急情况时注意事项

超级电容器发生异常发热的情况时, 会从外封装树脂里面产生烟雾。因此应迅速将设备主电源切断终止使用。此外, 超级电容器处于高温状态时, 请勿将脸部、手等身体部位接近超级电容器, 以免造成烫伤。

9.9 超级电容器的维护和保存

9.9.1 超级电容的维护

如果超级电容器长时间没有使用, 建议每隔 3 个月 (最长不建议超过 6 个月) 充放电 5 次或者额定电压下恒压充电 1 小时进行维护。

9.9.2 超级电容器的保存

请勿将超级电容器保存在高温、高湿的环境中, 建议在室温 $25 \pm 10^\circ\text{C}$, 相对湿度小于 80% 的环境中在包装完好的状态下保存 (建议保存期限不要超过 6 个月)。

请勿在以下环境中保存:

- (1) 有水会溅到超级电容器或高温高湿度, 产生结露的环境;
- (2) 有油会溅到超级电容器或充满油成分空气的环境;
- (3) 有盐水会溅到超级电容器或充满盐分的环境;
- (4) 充满酸性有害气体 (硫化氢、亚硫酸、氯气、溴、甲基溴等) 的环境;
- (5) 有酸性、碱性溶剂会溅射到的环境;
- (6) 直射阳光, 臭氧, 紫外线以及放射线直接照射的环境;
- (7) 会给超级电容器带来振动冲击的环境。

9.10 超级电容器的报废

超级电容器由各种金属、树脂构成, 因此报废时请按工业废弃物处理。

10. 免责声明

产品使用前, 请用户仔细阅读本产品规格书, 上海闻亭实业有限公司对因没有按本规格书规定操作而导致的意外不负责任。若出现产品使用方法错误、电路连接不对或采用的输入电源产品说明书所标性能参数不符等现象均属使用不当, 由使用不当造成产品、负载及周边连接件的损坏 (人身安全), 本公司均不承担相关责任。在不改变产品性能的情况下, 产品如有升级, 恕不另行通知。

上海闻亭实业有限公司对本说明书的内容保留更改的权利, 内容如有变动, 恕不另行通知; 该资料的最终解释权归本公司所有。