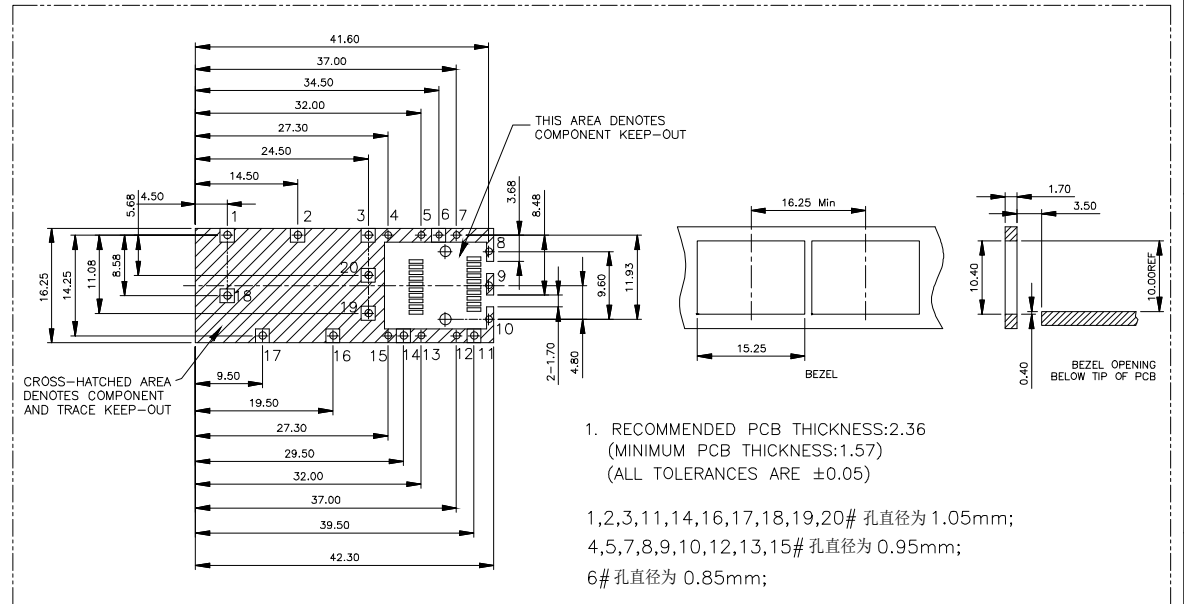


NOTES:

1.MATERIAL:COPPER ALLOY THICKNESS:0.25mm



			GENERAL TOLERANCE	制图 DRAWING	深圳市华灿天禄电子有限公司 ShenzhenhuacantianluELECTRONICS CO., LTD			
			DIM TOL	审核 CHECK	产品名称 TITLE	SPF (SHELL-2B 焊接式1x1)	版本 REV.	A
			X.X $\pm 0.30$	批准 APPROVAL	产品料号 PART NO.	HC-SFP-01L	单位 UNITS	mm
1	初版发行		X.XX $\pm 0.20$	投影 Projection	材料 MATERIAL		页次 SHEET	1/1
序号 No.	变更内容 MODIFY CONTENT	日期 MODIFY DATE	X.XXX $\pm 0.10$					
			Angle $\pm 3.0^\circ$					