

- NOTE:
- MATERIAL:
 - INSULATOR: HIGH TEMPERATURE PLASTIC UL 94 V-0;
 - CONTACT: COPPER ALLOY
 - SHELL: STAINLESS STEEL
 - ELECTRICAL CHARACTERISTICS:
 - CONTACT RESISTANCE: 40mΩ Max FOR INITIAL, 10mΩ CHANGE AFTER TEST; MEASURE AT 20mV, 100mA.
 - CONTACT CURRENT RATING: 5A FOR VBUS PIN; 1.25A FOR VCONN PIN.
 - DIELECTRIC WITHSTANDING VOLTAGE: 100V AC R.M.S.
 - INSULATION RESISTANCE: 100MΩ Min
 - OPERATING TEMPERATURE: -40°C ~ 85°C
 - MECHANICAL CHARACTERISTICS:
 - MATING FORCE: 5~20 N.
 - UNMATED FORCE: 5~20N AFTER TEST
 - DURABILITY: 10,000 CYCLES
 - PLATING:
 - TERMINAL CONTACT: 15μ" GOLD PLATING ALL OVER 50μ" NICKEL AND 80μ" Tin ALL OVER 50μ" NICKEL ON SOLDER AREA
 - SHELL: 50μ" NICKEL ALL OVER.

| PIN | SIGNAL NAME | PIN | SIGNAL NAME |
|-----|-------------|-----|-------------|
| A1 | GND | B12 | GND |
| A2 | TX1+ | B11 | RX1+ |
| A3 | TX1- | B10 | RX1- |
| A4 | VBUS | B9 | VBUS |
| A5 | CCI | B8 | SRU2 |
| A6 | D+ | B7 | D- |
| A7 | D- | B6 | D+ |
| A8 | SRU1 | B5 | CC2 |
| A9 | VBUS | B4 | VBUS |
| A10 | RX2- | B3 | TX2- |
| A11 | RX2+ | B2 | TX2+ |
| A12 | GND | B1 | GND |

深圳市精拓金电子有限公司

产品图

公差一览表
TOLERANCE UNLESS OTHERWISE:

| 公差 | 公差 | 公差 | 公差 |
|------|-------|------|-------|
| X | ±0.30 | X | ±5.° |
| .X | ±0.25 | .X | ±2.° |
| .XX | ±0.15 | .XX | ±1.° |
| .XXX | ±0.10 | .XXX | ±0.5° |

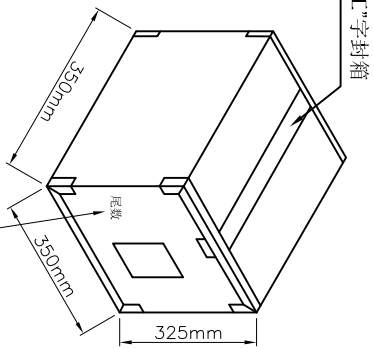
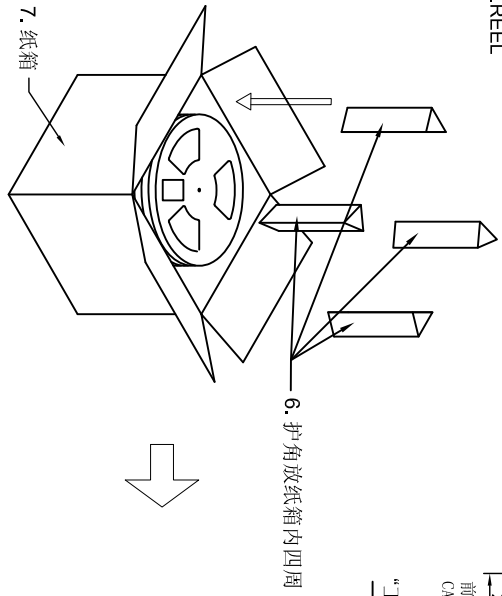
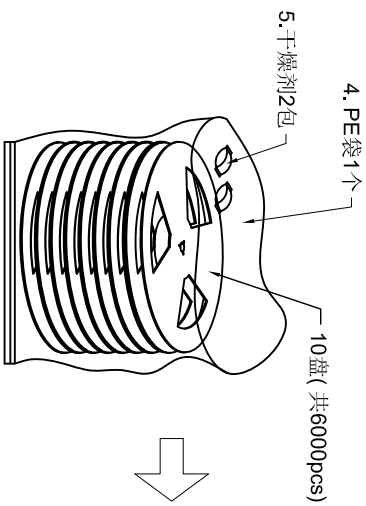
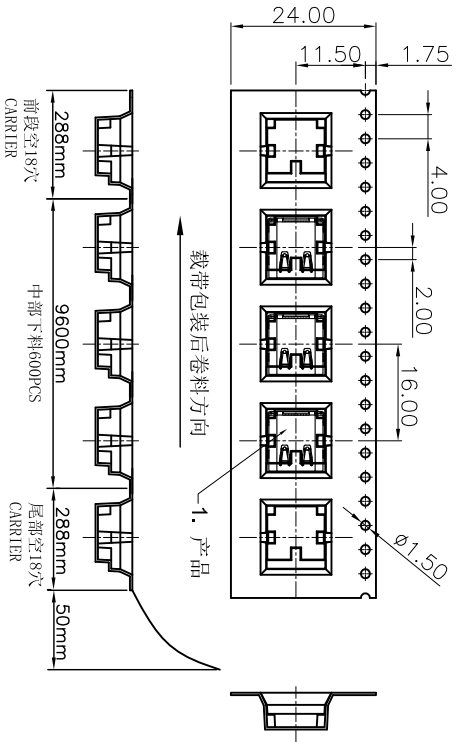
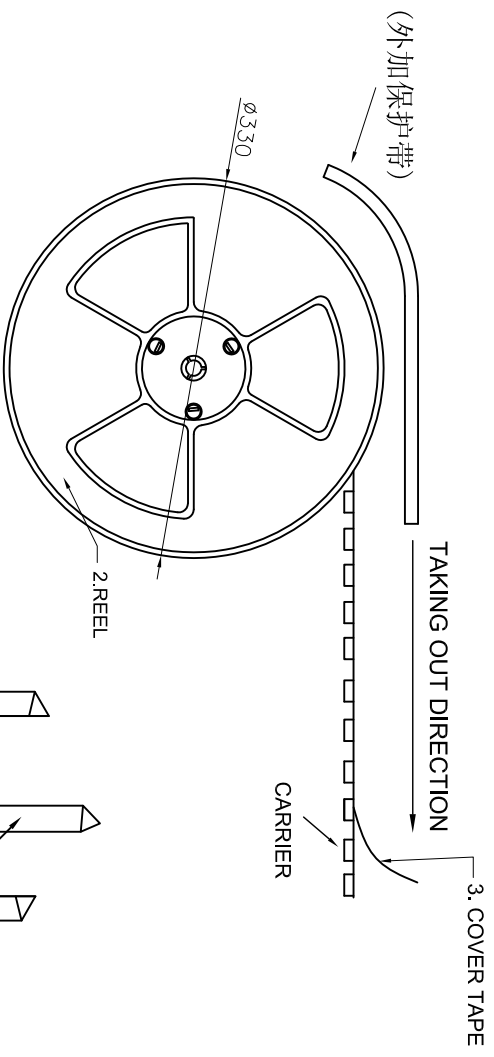
| 单位 | 制图 | 制料号 |
|------------|-----|---|
| MM | 尹先华 | 918-318K2023C40007 |
| 比例 | 审核 | 产品名称 |
| 1:1 | 郭治雷 | USB 3.1 C TYPE 母头 板上 1=9.5mm 插距0.70mm 外壳后盖塑料 册长1.65mm |
| 日期 | 核准 | 角法 |
| 2016-05-12 | 黄国荣 | 版本 |
| | | A0 |

MAPX

MODIFICATION

DATE

| | | |
|------|--------------|------|
| MAPX | MODIFICATION | DATE |
|------|--------------|------|



- Notes:**
1. 每卷前后各空18°PCS 尾部用美纹胶纸封住;
 2. 将产品放入载带内, 共放600PCS, 放满盘后, 再卷一圈保护带, 保护带最后重叠约50MM, 用美纹胶纸将其封住
 3. 每10卷盘装入一个防水袋, 再放入2包干燥剂, 然后放入1个外箱内; 纸箱内四周放护角;
 4. 在搬运过程中要轻拿轻放;
 5. 在运输中不可堆放过高, 不可有重压现象;
 6. 跌落测试条件:
成品箱子从1.5米自由落体(三棱六面一角)检验项目:
1. 产品不可跑出下带回槽;
2. 产品不可有摔伤变形;
3. 外箱及内包装材料不可严重破损.

| | | | | |
|----|------------|-----------------|---------------------|---------|
| 7 | 纸箱 | 01Y24XK | 双坑K=K 350-350-325mm | 1PCS |
| 6 | 三角柱 | 01Y07XK | 30.5*29cm | 4PCS |
| 5 | 干燥剂 | DE-01 | | 2PCS |
| 4 | PE袋 | 01J02WP | 71*79.5cm | 1PCS |
| 3 | COVER TAPE | 01R09WP | 21.0mm (自粘带) | 若干 |
| 2 | REEL | 01R12ZS | 24.0mm (黑色载带) | 10R |
| 1 | 产品 | 01FS24SXN225RZL | | 6K |
| 序号 | 品名 | 料号 | 规格(mm) | 用量(PCS) |

| | | |
|-----------|----|----|
| 包装数量 | 净重 | 毛重 |
| 6000Pcs/箱 | | |

产品图

PRODUCT CHART DMC
公差一览表
TOLERANCE UNLESS OTHERWISE:

| | | | |
|------|-------|------|-------|
| X. | ±0.30 | X. | ±5.° |
| .Y | ±0.25 | .X | ±2.° |
| .XX | ±0.15 | .XX | ±1.° |
| .XXX | ±0.10 | .XXX | ±0.5° |

深圳市精拓金电子有限公司

| | | | | | |
|------|------------|------|-----|------|---|
| 单位 | MM | 制图 | 尹先华 | 制料号 | 918-318K2023CA40007 |
| 比例 | 1:1 | 审核 | 郭治富 | 产品名称 | USB 3.1 C TYPE 母头 板上 L=9.8mm 插距0.70mm (CMD) |
| 日期 | 2016-05-12 | 核准 | 黄国荣 | 角法 | 外边后盖端脚 脚长1.65mm 包装示意图 |
| DATE | | APRD | | 版本 | A0 |