

GMKDS 3/ 2-7,62 - PCB端子

1731721

<https://www.phoenixcontact.com/cn/products/1731721>

请注意，本PDF文档中所示数据均生成自在线目录。完整数据请见用户文档。我们的一般下载使用条款已生效。



固定式连接器，额定电流: 24 A，额定电压(III/2): 630 V，额定横截面: 2.5 mm²，电位数: 2，行数: 1，每行位数: 2，产品系列: GMKDS 3，针距: 7.62 mm，接线方式: 带压片的螺钉连接，螺钉头规格: L 开槽，安装: 波峰焊，导线/PCB连接方向: 0°，颜色: 绿色，针脚排列: 直线排列，焊针[P]: 5 mm，每个电势的焊针数量: 1，包装类型: 纸箱包装。该产品可组成不同位数的连接器!

优势

- 通用型连接方式，可在全球范围内使用
- 最大接触力，升温较低
- 允许连接两条绞线
- 较大针距，可满足提高的电压要求
- 内置保护导轨，可防止插错弹性变形管下的导线
- 通过侧面的锁扣可以组合不同位数

商业数据

订货号	1731721
包装单位	100 pc
最小订货量	100 pc
销售关键代码	AAMFJB
产品关键代码	AAMFJB
目录页面	页码123 (C-1-2013)
GTIN	4017918026400
单件重量 (含包装)	4.744 g
单件重量 (不含包装)	4.46 g
关税号	8536909000
原产地	CN

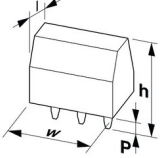
GMKDS 3/ 2-7,62 - PCB端子

1731721

<https://www.phoenixcontact.com/cn/products/1731721>

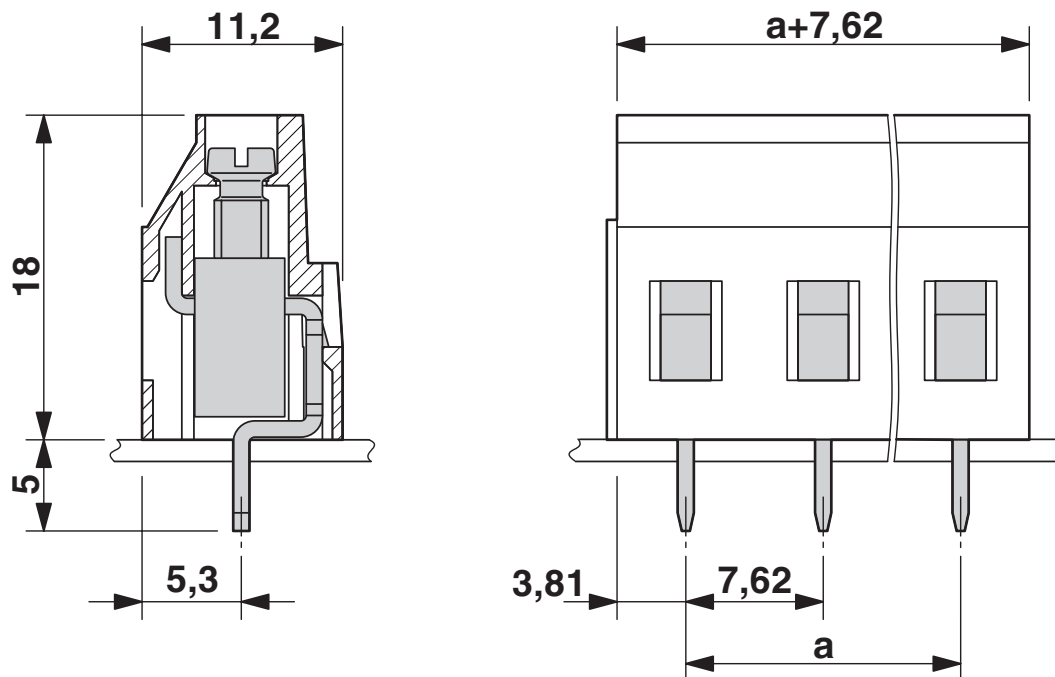
技术数据

尺寸

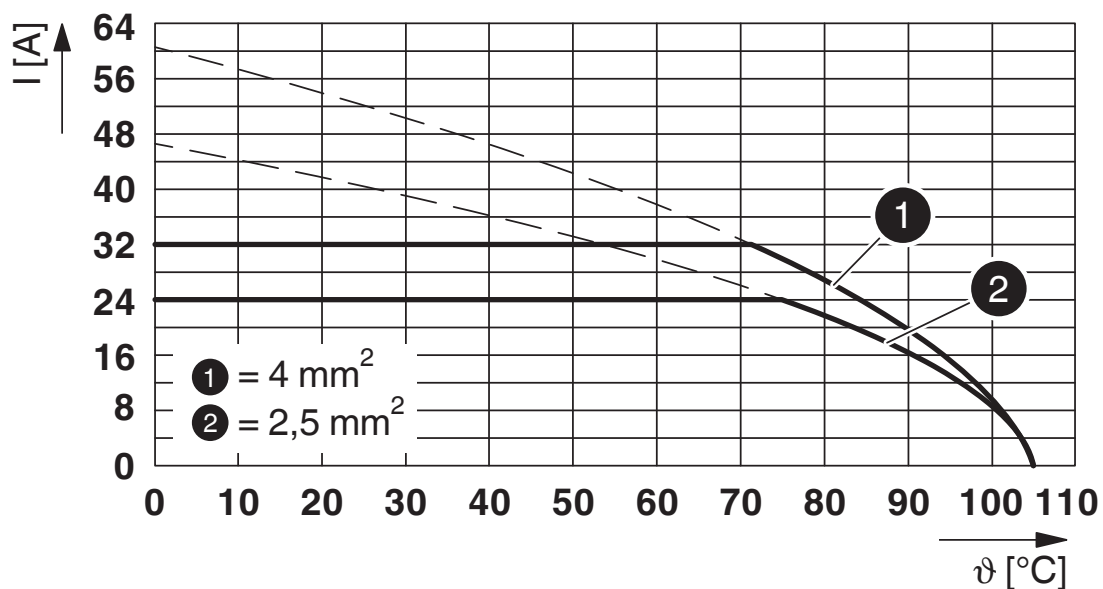
尺寸图	
针距	7.62 mm
宽度 [w]	15.24 mm
高度[h]	23 mm
长度[l]	11.2 mm
高度	18 mm
焊针长度[P]	5 mm

图纸

尺寸图



图表



型号 : GMKDS 3/...-7,62

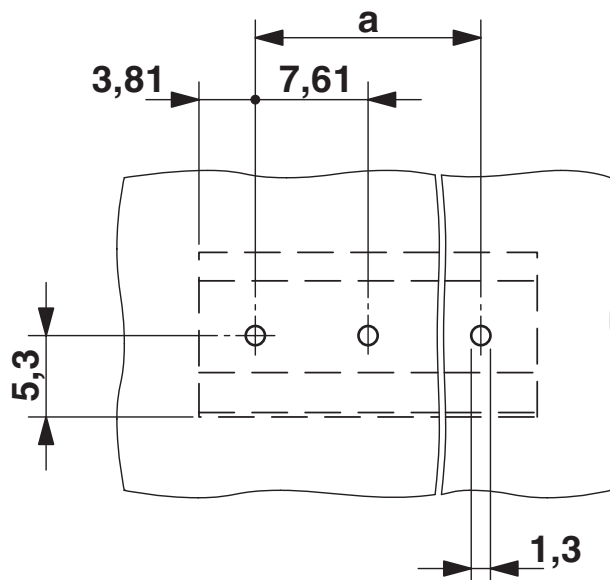
GMKDS 3/ 2-7,62 - PCB端子

1731721

<https://www.phoenixcontact.com/cn/products/1731721>



开孔图/焊盘环宽



认证



CSA
认证ID: 13631



EAC
认证ID: B.01687



cULus Recognized
认证ID: E60425-19870331



DNV GL
认证ID: TAE00001EV



IECEE CB Scheme
认证ID: DE1-66542



VDE Zeichengenehmigung
认证ID: 40055394

GMKDS 3/ 2-7,62 - PCB端子



1731721

<https://www.phoenixcontact.com/cn/products/1731721>

分类

ECLASS

ECLASS-10.0.1	27440401
ECLASS-11.0	27460101
ECLASS-12.0	27460101

ETIM

ETIM 8.0	EC002643
----------	----------

UNSPSC

UNSPSC 21.0	39121400
-------------	----------

GMKDS 3/ 2-7,62 - PCB端子



1731721

<https://www.phoenixcontact.com/cn/products/1731721>

产品环境合规性

China RoHS	环保使用期限：无限期 = EFUP-e
	无超标的有害物质

Phoenix Contact 2023 Â© - 保留所有权利

<https://www.phoenixcontact.com>

菲尼克斯（中国）投资有限公司总部
南京市江宁经济开发区菲尼克斯路36号
（江宁236信箱）邮编：211100
025-52121888
phoenix@phoenixcontact.com.cn