

文件编号	SZ-QJ-CR1220-001	受控状态	页数 13
------	------------------	------	-------

呈送： \_\_\_\_\_ (客户)

# 产品承认书

产品名称：锂锰扣式电池

型 号：CR1220

额定容量：40MAH

客户确认
公司名称：
部 门：
确 认 人：
日 期：

呈送日期： \_\_\_\_\_

<b>深圳市琦捷电子有限公司</b>		
批准	审批 2013-10-10	审核
<b>已批准</b>		编制

## 1、范围

这份产品规格书适用于深圳市琦捷电子有限公司提供的锂-二氧化锰扣式电池。

## 2、适用的电池类型:

锂-二氧化锰扣式电池

## 3、电池类型和性能

### 3.1 型号:

CR1220

### 3.2 额定电压:

3.0V

### 3.3 公称容量:

40mAh(负载:68.0kΩ,终止电压 2.0 V)

### 3.4 外形尺寸:

按附图

### 3.5 标准质量:

0.80g

### 3.6 保质期:

1 年(温度小于等于 25°C和相对湿度少于 75%)。

### 3.7 外观:

目测检查电池表面光洁、无破损、变形,标志清晰。

### 3.8 商标名称:

“lithium cell QJ”。

### 3.9 生产制造日期和标识:

如果**需要**可将电池的制造年、月印在电池的表面上。

例子:

21(2012 年 01 月制造)

22(2012 年 02 月制造)

20(2012 年 10 月制造)

2Y(2012 年 11 月制造)

2Z(2012 年 12 月制造)

下图为电池表面喷码图样:



## 4、主要技术参数 (表 1)

项 目	单 位	技 术 指 标	条 件
公称电压	V	3.0	仅适用于 CR 系列电池
公称容量	mAh	40	以 68.0kΩ负载连续放电
瞬间短路电流	mA	≥100	时间 ≤ 0.5'
开路电压	V	3.25~3.45	所有 CR 系列电池
贮存温度	°C	0~40	所有 CR 系列电池
适用温度	°C	-20~60	所有 CR 系列电池
标准重量	g	约 0.80	仅适用于本款系列电池
自放电率	%/年	≤3	仅适用于本款系列电池
快速测试 使用寿命	初始期	h	在负载 6.8kΩ， 温度 20 ±2°C， 相对湿度≤75%的 情况下。
	12 个月后	h	

**注1： 本产品之电化学体系、尺寸等要求执行 IEC 60086-1: 2007 标准 (即 GB/T8897.1-2008, 原电池， 第 1 部分： 总则)。**

## 5、产品规范和测试方法

除非特别说明，所有对产品的测试均需在下列条件下进行：

- (1) 环境温度： 温度 20±2°C。
- (2) 相对湿度： 60%RH±15%的情况下。

表 2

测试项目	测试方法	质量标准
1.外形尺寸	用精度不小于 0.02 mm的游标卡尺测试, 测试时需卡尺的接触面上粘贴绝缘材料, 防止短路。	直径 (mm): 12.50 (-0.20) 高度 (mm): 2.00 (-0.20)
2.开路电压	用精度不低于 0.25%、内阻大于 1MΩ的数字万用表。	3.25-3.45V
3.瞬间短路电流	用指针式万用表测试, 每次时间不超过 0.5', 却必须避免重复测试, 再次测试时间间隔应在 0.5 小时以上。	≥100mA
4.外观	目 测	整洁, 标志清晰, 无变形、锈蚀、漏液。安装在用器具中, 电池的两极应始终能形成并保持良好接触性能。
5.快速放电容量	在标准温度 20±2°C, 相对湿度≤75%RH, 负载为 6.8kΩ, 终止电压为 2.0V 的情况下。	≥90 小时
6.震动测试	在振动频率为 100-150 次/分钟的振动机上持续振动 1 小时。	性能稳定
7.高温耐漏液性能	在 45±2°C的条件下贮存 30 天。	漏液率≤万分之一
8.过放电耐漏液性能	在终止电压到 2.0V 时, 持续放电 5 小时。	无漏液

**注 2: 本产品之外形尺寸和性能执行 IEC 60086-2: 2007 标准 (即 GB/T8897.2-2008, 原电池, 第 2 部分: 外形尺寸和电性能要求)。**

**注 3:**

- 1.上述测试已经过大量的试验得到证实。
- 2.本公司标准完全严于国家颁布的 GB / T 8897 《原电池》标准。
- 3.如客户有特殊要求, 公司可根据客户要求采取特殊的测试方法。

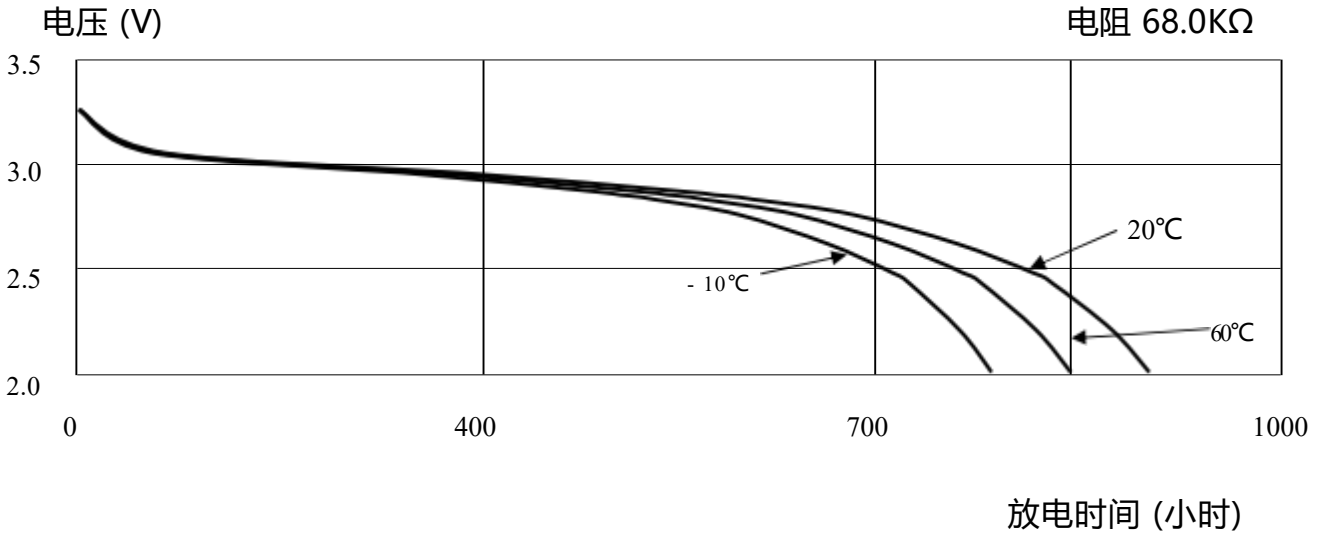
#### 6、放电寿命

负载电阻	6 8 0 0 0 欧姆
放电方法 (标准)	24 小时连续放电
终止电压	2 . 0 V
标准时间(初始期)	9 0 0 小时
标准时间(储存 12 个月后)	8 7 3 小时

初始测试： 交货后一个月内进行的检测。

储存测试： 在特定条件下， 储存经过 12 个月后的检测。

## 7、 电阻放电曲线 (Discharge characteristics on load)



## 8、 电池测试

### 8.1 温度和湿度

#### 8.1.1 测试条件

除另有规定外，一般在温度  $20\pm 2^{\circ}\text{C}$ ，相对湿度  $60\%RH\pm 15\%$  的环境下进行测试。

#### 8.1.2 储存条件

除另有规定外，样品电池应存放在 25 度以下的温度和相对湿度低于 75%RH 的环境中，并且在储存一个月后测试。

### 8.2 检测仪器、仪表及设备

8.2.1 电压测量采用电压表，使用区域为 0V 到 4V，电压表的精确度为  $\pm 1\text{mV}$ ，或者用更精确的和输入阻抗超过  $10\text{M}\Omega$  的万用表测试。

8.2.2 放电负载阻力将包括所有外部电路的负载，其公差不得超过 0.5%。

8.2.3 外形尺寸测量将采用电子数字显示卡尺测量，其距离为 0 到 150 毫米和精度是  $5/100\text{mm}$  的电子数显卡尺或更加精确的量具进行。

### 8.3 测试方法(或程序)

#### 8.3.1 外形尺寸

测量采用电子数字显示卡尺 (请参考 8.2.3)。

#### 8.3.2 外观

采用目视检查。

### 8.3.3 开路电压

使用电压表测量电压 (请参考8.2.1) 。

### 8.3.4 使用寿命

常温状态下 ( $20\pm 5^{\circ}\text{C}$ ) 存放 12 小时后按表 1 所示连续放电, 持续放电到终止电压 2.0V (不宜于此电压) 时, 其使用寿命将符合表 1 要求。

### 8.3.5 耐漏性能检查

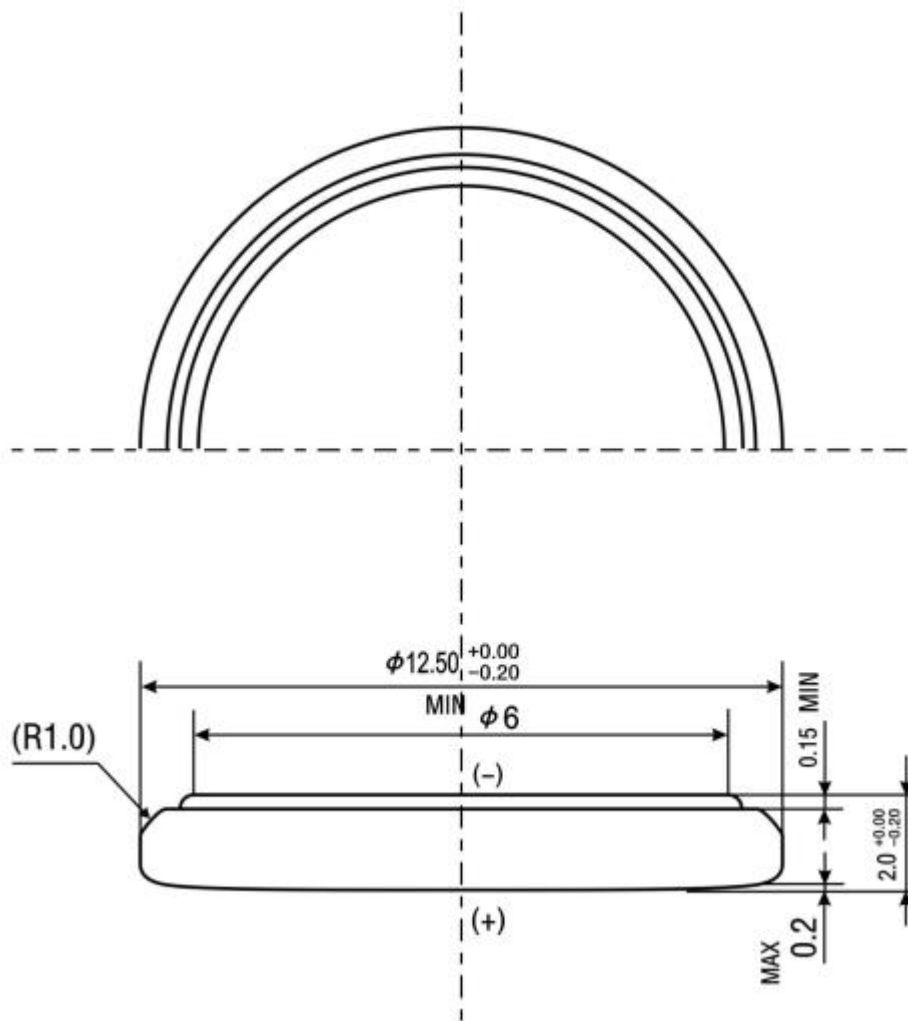
检查耐漏性能在无遮盖的情况下, 距上方 1 米的 40 瓦日光灯下, 置与离眼睛 30 厘米处观察电池表面光洁、无污浊。

## 9、质量保证

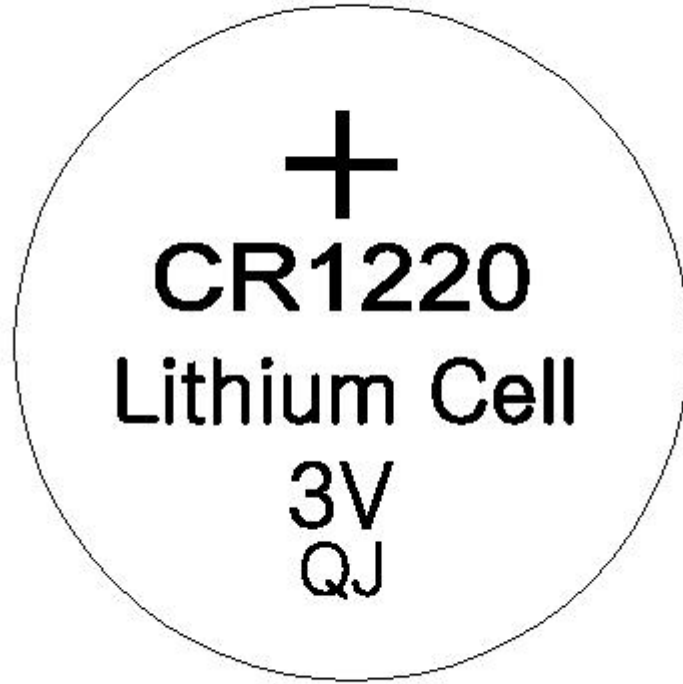
- (1)如果确认产品存在工艺、材料上有缺点,请将该产品到深圳市琦捷电子有限公司免费更换。请注意,我公司只有义务保证更换电池。其他损失、损害、破坏,包括间接成本或费用,直接造成或间接造成的等任何性质的损失,已经使用或无法使用的产品均排除在外。
- (2)电池工作时必须遵守本规格书要求。否则,深圳市琦捷电子有限公司不能承担任何责任,包括(但不限于)安全和客户提出的索赔要求,以及由此造成的损失、损害、行动或法律诉讼,成本(法律上或其他方面的)。
- (3)对于电池在实际设置或部件应用程序上的匹配性和可靠性是客户的责任。
- (4)深圳市琦捷电子有限公司将不负责以下情况引起的责任:
  - ( I )使用、安装或检查电池时处理不当。
  - (II)未遵守本产品规格书的下列说明、注意事项或提到的警告。
  - (III) 未遵守深圳市琦捷电子有限公司的说明和建议。

## 10、其他

受制于 RoHS 指令,这个电池不包含下面的化学物质:铅、汞、镉、六价铬, 溴化物, 阻燃剂, 多溴联苯(PBB),多溴联苯醚(PBDE)。



单位： mm			设计	比列	型号
			 	5/1	CR1220
制图	涂威	2012.08.20	深圳市琦捷电子有限公司		工程图编号 QJ.CR1220.01-A
审核	刘仲训	2012.08.20			
批准	胡小兵	2012.08.20			



单位： mm			设计	比列	型号
				5/1	CR1220
制图	涂威	2012.08.20	深圳市琦捷电子有限公司		工程图编号 QJ.CR1220.02-A
审核	刘仲训	2012.08.20			
批准	胡小兵	2012.08.20			



## 使用和安全说明

该电池由锂、有机溶剂、及其它易燃材料组成。妥善处理电池是至关重要的;否则, 电池可能导致变形、漏液(意外渗漏的液体)、过热、爆炸、火灾、造成他人人身伤害或损坏设备。请严格遵守以下指令来避免事故的发生。

### 警告事项

#### ·不可吞食

为了避免孩子们能轻易摄取到电池并将其放进嘴里, 电池应该远离他们存储。然而,如果这一切发生的时候,你应该立即带他们去医院就医。

#### ·不可充电

该电池并不是一个可充电电池。你不应该对它进行充电, 因为它可能产生内部短路和生成气体, 从而导致变形、渗漏、过热、爆炸、或火灾。

#### ·不加热

如果电池被加热到 100 摄氏度以上,会增加内部压力, 产生变形、渗漏、过热、爆炸、或火灾。

#### ·不焚烧

如果焚烧电池, 或使电池遇到火焰,金属锂将会融化,导致爆炸或火灾。

#### ·不要拆解电池

非专业人士请勿拆解电池。因为它将造成密封圈损坏,产生变形、渗漏、过热、爆炸、或火灾。

#### ·避免设置不当

不当的设置可能导致电池强制放电。可能造成电池变形、渗漏、过热、爆炸、火灾等不良后果。当设置时, 电池的正极和负极端子不要反接。

#### ·不短接电池

应避免电池的正极和负极终端直接连接。如果你携带或保存的金属物品接触到电池, 电池可能产生变形、渗漏、过热、爆炸或火灾。

#### ·切勿对电池进行直接焊接

焊接将导致电池热量升高、密封圈损坏和锂融化而损坏电池。可能导致渗漏、过热、爆炸或引起火灾。电池不应该直接焊接到设备上,它必须通过连接片或导线连接。烙铁温度不能超过 50 摄氏度和焊接时间不得超过 5 秒;重要的是要保持温度低、时间短。不焊接时, 不要将电池投放在焊接池中, 不应该将烙铁搁置在电池上。焊接时应当避免多次焊接, 因为它通过连接片或导线等同于对电池进行充电或短接电池。

#### ·不要使用不同类型的电池

必须避免使用不同种类的电池, 因为不同制造商生产的、不同类型或使用新旧搭配的电池, 可能造成电池渗漏、过热、爆炸、或火灾。如果有必要使用两种或两种以上的电池串联或并联。建议从深圳市琦捷电子有限公司获得。

·不要触摸漏液电池

如果液体泄露而进入口腔,请你应该立即漱口。如果液体进入眼睛,你应该立即用水冲洗眼睛。在任何情况下,你应该去医院接受专业医护人员医治。

·不要让电池接近易燃液体

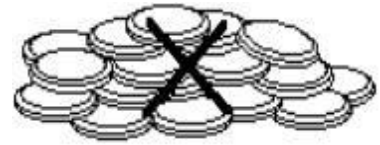
如果发现电池泄漏或闻到奇怪的气味,立即把电池远离易燃的液体。

·不要直接触摸电池

尽量避免肌肤直接触摸电池, 因为这样会使皮肤受伤。

·不要让电池重叠和交叉堆放 (如右图)

如果这样电池可能产生变形、渗漏、过热、爆炸或火灾。



·警告处理

在不同的国家或地区有不同的规定,请遵守这些规定。一般而言,在处置前,应用绝缘胶带覆盖电池(+)和(-)端。这是因为废弃电池仍然存在有电容量, 当它在接触其他金属或金属材料时,它可以造成电池变形、渗漏、过热或爆炸。

## 设计使用备份电源电路之警告说明

该电池是不可充电的。当电池使用在后备记忆电路或带有电容电阻的电路设计中，作为后备电源的一次性电池的主要线路是重要的。此外,应用程序的保护阻抗是必要的,因为它可以调节电流。以下几点在选择二极管和保护阻抗时需要注意。

### ·供电电压加载

由于一个二极管和电阻组成的应用程序,在操作期间电压将会下降,提醒你注意负荷电压的终止电压。

### ·通过应用二极管防止充电

推荐使用单向二极管。由于泄漏电流应维持在额定容量 1%能力上。

### ·设置和使用保护阻抗

当二极管失效时，为了避免电流大量激增使电池产生变化，应当应用保护电阻。建议调整保护阻抗，使最大电流不超过规定的数据表。

### ·警示(处理/存储)

### ·不要将电池放在超声波中

若放置在超声波中可能导致电池短路，引发内部材料扭曲，从而导致电池变形、渗漏、过热、爆炸或火灾。

### ·不要随意处理电池

如果电池要是受到了沉重的撞击或强烈冲击。可能造成变形、渗漏、过热、爆炸、火灾。

### ·将电池安装进设备时不要使电池短路

建议将电池安装进设备时采取小心谨慎的做法。这是因为设备金属部分可能导致电池短路。

### ·不要让接触压力小于 2N

由于接触不良状况,预期值可能会低于电池实际电压值。为有适当的接触电阻, 必须保持接触压力不少于 2N。

· 电池和设备不要错误地匹配

请使用符合《设备处理手册》规定的电池。这是因为设备的规格或类型是不同的, 电池可能不适用于所有类型的设备。

· 不要将电池放在炎热的地方, 如太阳下、汽车内

如果电池放在炎热的地方,可能造成电池的变形、渗漏、过热、爆炸、火灾。

· 不要让电池沾水

如果电池接触水可能造成电池的变形、渗漏、过热、爆炸、火灾。它也可能造成电池生锈。

· 电池不要存放在高湿、高热的环境中

在高湿、高热条件下, 电池可能会发生变化。它可能会引起电池的变形、渗漏、过热或爆炸。

## 检查规范

这是一份保证文件，我们的产品是满足该检查规范的。如果我们的产品不符合该检查规范，深圳市琦捷电子有限公司应当识别出问题的原因,并继续采取补救行动。

### 1、质量标准

与《产品规格书》一致。

### 2、检查单位

一粒电池将被视为一个检查单位。

### 3、很多 (批量) 的定义

一批产品, 由公司同一条生产线生产的产品会带有相同代码 (生产批号) 。

### 4、测试方法

与《产品规格书》一致。

### 5、抽样计划

下面的表格作为参考，但只适用于初始测试。

	检查项目	检验计划	抽样水准	A.Q.L
1	直径	GB/T8897.2-2008	中国国家标准	1.0
2	开路电压	GB/T8897.2-2008	中国国家标准	1.0
3	外观	GB/T8897.2-2008	中国国家标准	1.5

主要的缺点:如果有产品功能上的故障,它将被视为主要的缺点。

其他:有别于重大缺点的轻微缺点。

抽样检查是基于实际操作特征和属性的。