

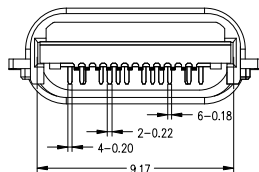
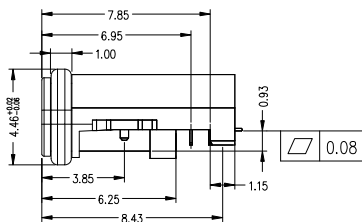
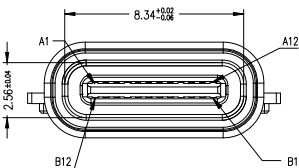
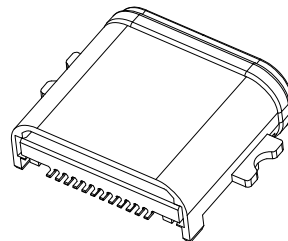
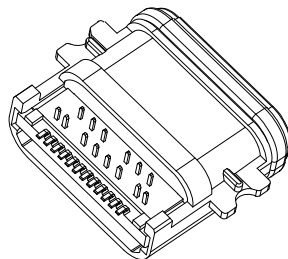
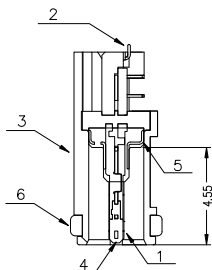
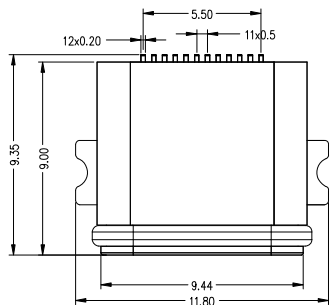
RoHS

MAPX

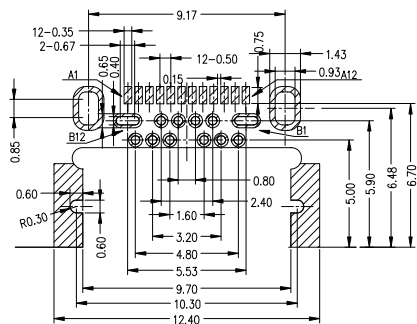
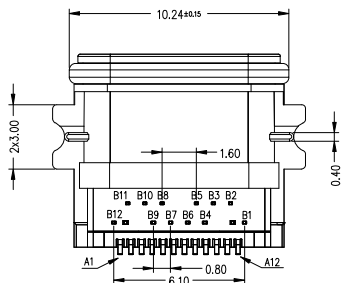
MODIFICATION

DRW

DATE



SPECIFICATION:
 1.ELECTRICAL:
 1-1:CURRENT RATING:
 VBUS AND GND CONTACTS RATED AT 1.25A
 PARALLELED FOR A TOTAL OF 5A;
 1-2:INITIAL CONTACT RESISTANCE :40 MILLIOHMS
 1-3:DIELECTRIC WITHSTANDING VOLTAGE:100V AC MIN;
 2:MECHANICAL CHARACTERISTICS:
 2-1:MATING FORCE:5~20N
 2-2:UNMATING FORCE:8~20N(INITIAL),6~20N(AFTER 10000 CYCLES)
 2-3:FREQUENCE:200±50 CYCLES/HOUR,10000 CYCLES
 2-4:OPERATING TEMPERATURE;:-40°~80°.
 3:WATERPROOF: IP68.



RECOMMEND PCB LAYOUT
 TOL=±0.05

TABLE A

NO.	DESCRIPTION	MATERIAL	FINISH PLATED	QTY	REMARKS
6	RING	SILICON	---	1PCS	
5	MID-PLANT	STAINLESS STEEL	---	1PCS	
4	GND-PLANT	STAINLESS STEEL	NI/SN Plated	1PCS	
3	SHELL	ZN-ALLOY	---	1PCS	
2	CONTACT	COPPER ALLOY	Au/Ni Plated	2SET	
1	HOUSING	HIGH TEMPERATURE PLASTIC	BLACK	1PCS	

TABLE B

A1	GND	B12	GND
A2	SSTXP1	B11	SSRXP1
A3	SSTXN1	B10	SSRXN1
A4	VBUS	B9	VBUS
A5	CC1	B8	SBU2
A6	DP1	B7	DN2
A7	DN1	B6	DP2
A8	SBU1	B5	CC2
A9	VBUS	B4	VBUS
A10	SSRXN2	B3	SSTXN2
A11	SSRXP2	B2	SSTXP2
A12	GND	B1	GND
PIN	SIGNAL NAME	PIN	SIGNAL NAME

产品图

PRODUCT CHART DWG

公差一览表

TOLERANCE UNLESS OTHERWISE

	X.	±0.25	X.	±5.°
	.X	±0.15	.X	±2.°
	.XX	±0.10	.XX	±1.°
	.XXX	±0.05	.XXX	±0.5°

深圳市精拓金电子有限公司
 Shenzhen Jing Tuo Jin Electronics Co., Ltd.

单位	MM	制图	YANG	制图料号
UNITS	MM	DRAWING	YANG	PRODUCT PART NO.
比例	1:1	审核	郭治富	产品名称
SCALE	1:1	CHKD	郭治富	USB 3.1 TYPE-C 端子前插后贴
日期	2020-05-22	核准	黄国荣	产品 No.
DATE	2020-05-22	APPD	黄国荣	沉板1.0前贴后插
				角法
				版本
				VER
				A0

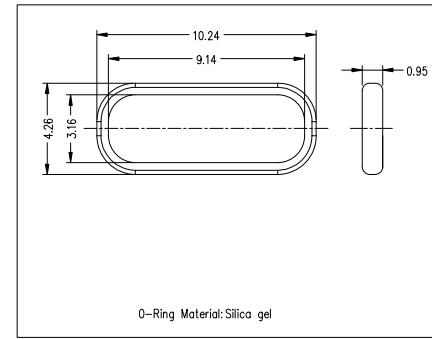
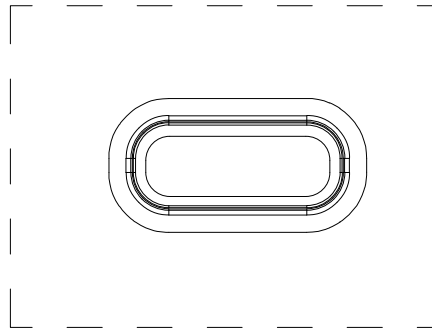
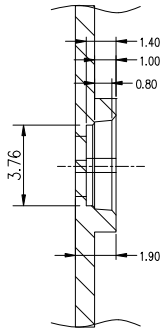
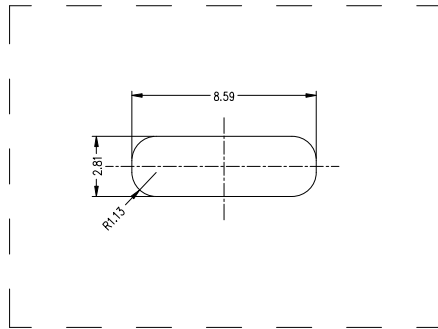
RoHS

MAPX

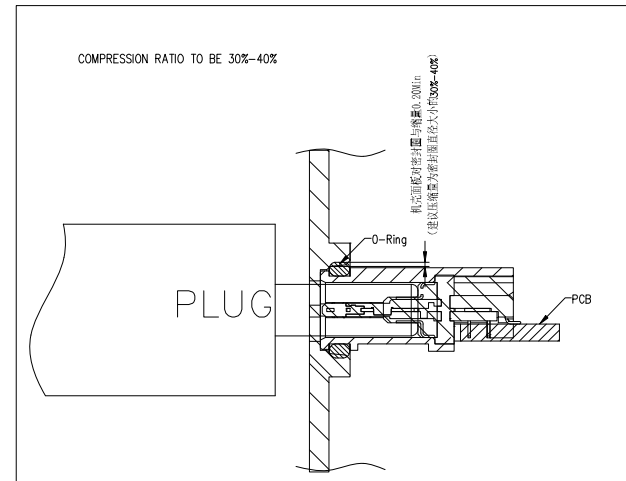
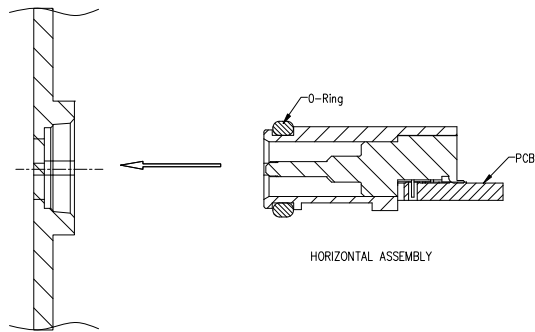
MODIFICATION

DRW

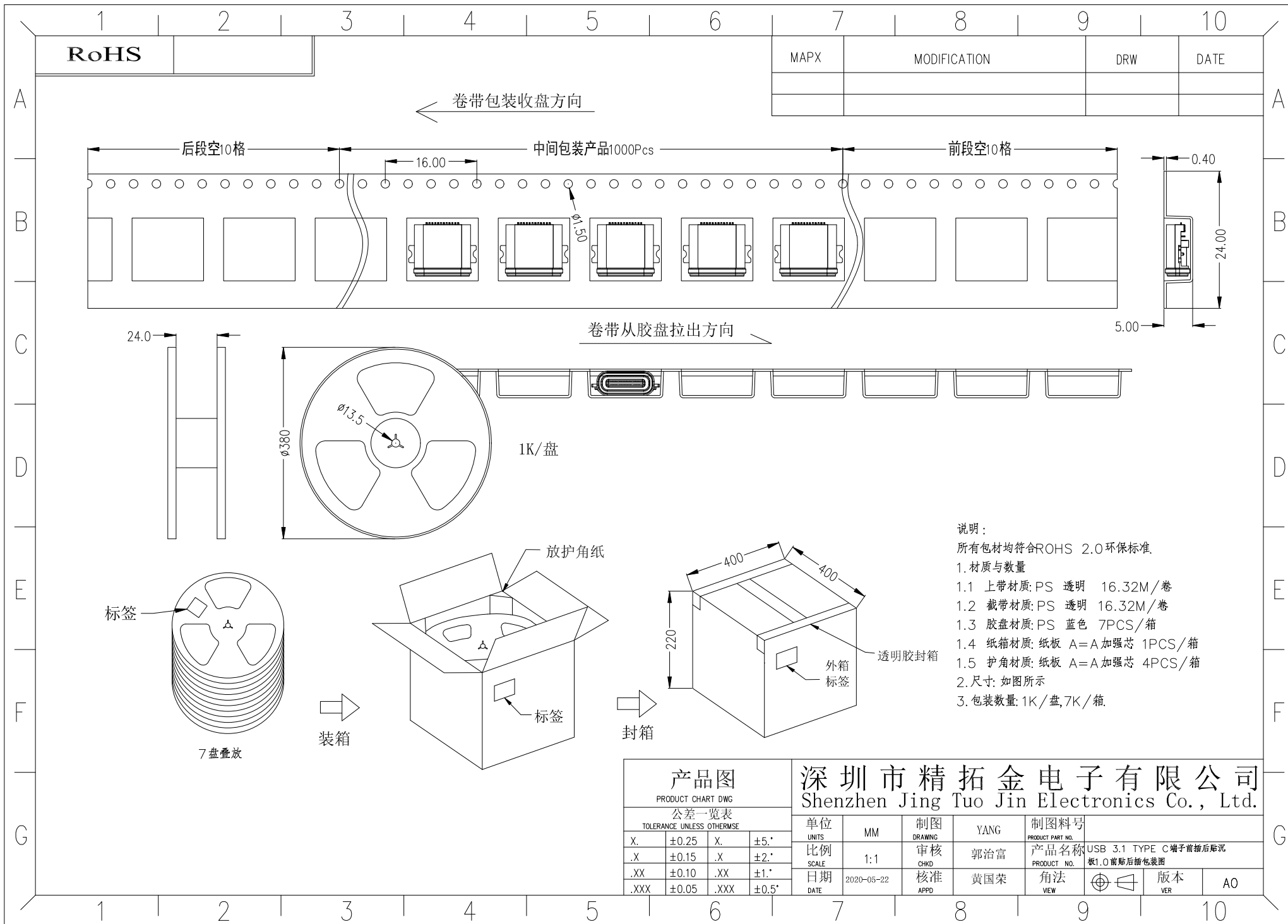
DATE



RECOMMEND OPEN DIMENSION OF CASE
TOLERANCE=±0.03mm



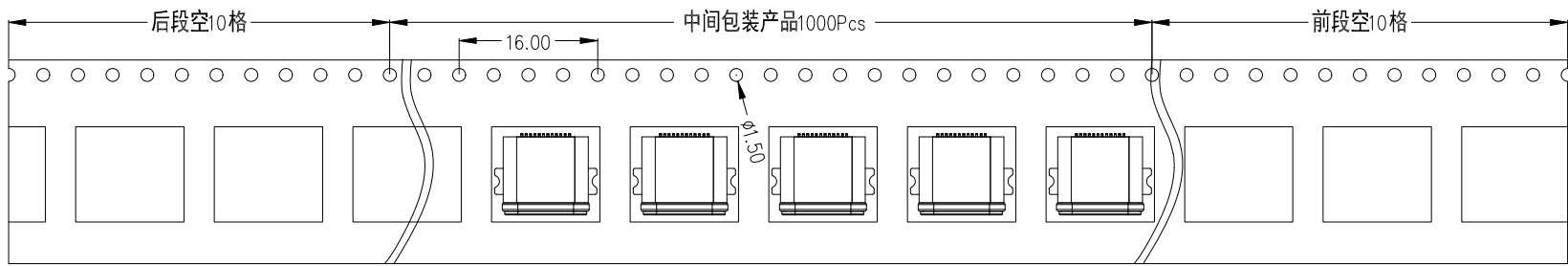
<p>产品图 PRODUCT CHART DWG</p>				<p>深圳市精拓金电子有限公司 Shenzhen Jing Tuo Jin Electronics Co., Ltd.</p>						
<p>公差一览表 TOLERANCE UNLESS OTHERWISE</p>				单位 UNITS	MM	制图 DRAWING	YANG	制图料号 PRODUCT PART NO.		
X.	±0.25	X.	±5.°	比例 SCALE	1:1	审核 CHKD	郭治富	产品名称 PRODUCT NO.	TYPE C 24PIN 沉板1.0防水型封装图	
.X	±0.15	.X	±2.°	日期 DATE	2020-05-22	核准 APPD	黄国荣	角法 VIEW		版本 VER
.XX	±0.10	.XX	±1.°							A0
.XXX	±0.05	.XXX	±0.5°							



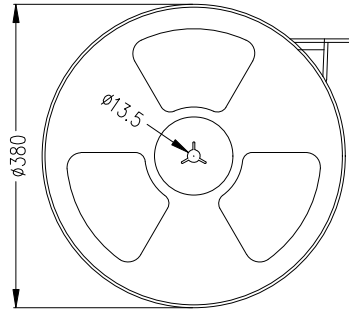
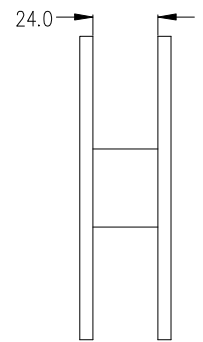
RoHS

MAPX	MODIFICATION	DRW	DATE

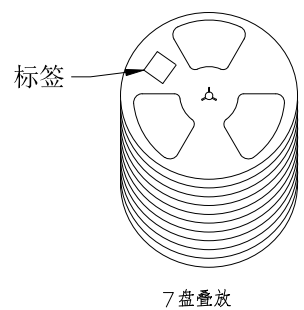
卷带包装收盘方向



卷带从胶盘拉出方向



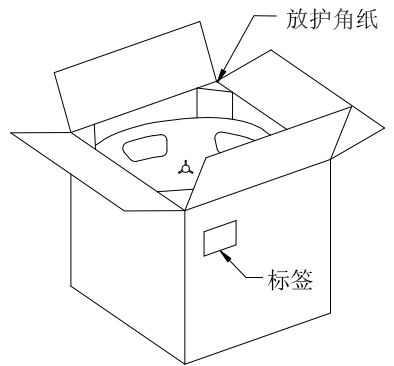
1K/盘



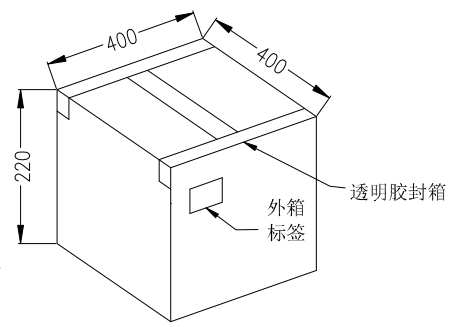
7盘叠放



装箱



封箱



说明:

- 所有包材均符合ROHS 2.0环保标准.
- 1. 材质与数量
 - 1.1 上带材质: PS 透明 16.32M/卷
 - 1.2 截带材质: PS 透明 16.32M/卷
 - 1.3 胶盘材质: PS 蓝色 7PCS/箱
 - 1.4 纸箱材质: 纸板 A=A加强芯 1PCS/箱
 - 1.5 护角材质: 纸板 A=A加强芯 4PCS/箱
- 2. 尺寸: 如图所示
- 3. 包装数量: 1K/盘, 7K/箱.

产品图 PRODUCT CHART DWG				深圳市精拓金电子有限公司 Shenzhen Jing Tuo Jin Electronics Co., Ltd.						
公差一览表 TOLERANCE UNLESS OTHERWISE				单位	MM	制图	YANG	制图料号		
X.	±0.25	X.	±5.°	UNITS		DRAWING		PRODUCT PART NO.		
.X	±0.15	.X	±2.°	比例	1:1	审核	郭治富	产品名称		
.XX	±0.10	.XX	±1.°	SCALE		CHKD		PRODUCT NO.		
.XXX	±0.05	.XXX	±0.5°	日期	2020-05-22	核准	黄国荣	角法	版本	A0
				DATE		APPD		VIEW	VER	

USB 3.1 TYPE C 端子前插后贴沉板1.0 前贴后插包装图