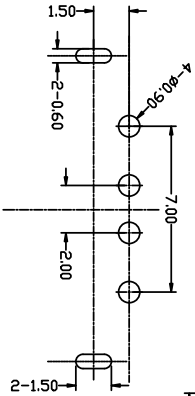
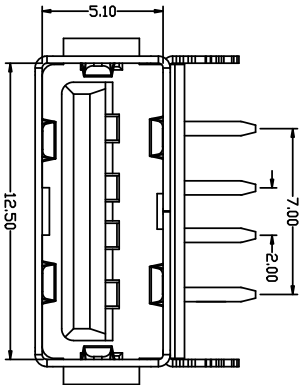
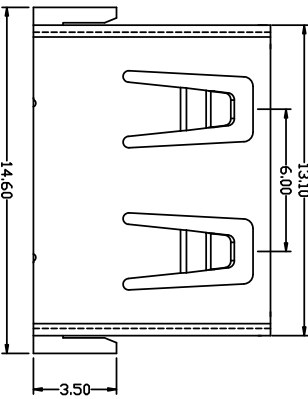
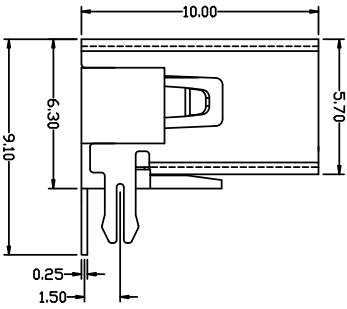
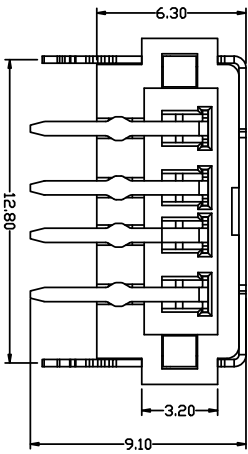


MAPX	MODIFICATION	DATE
------	--------------	------



RECOMMENDED P.C.B LAYOUT

- 电气特性:Electrical:**
- 1. 额定电流: Current Rating
1.5A/contact terminal
 - 2. 额定电压: Voltage Rating
30V DC
 - 3. 接触电阻: Contact Resistance
30 milliohms MAX
 - 4. 耐电压: Dielectric Withstanding Voltage:
500 V AC AT Sea Level
 - 5. 绝缘电阻: Insulation Resistance:
1000MEGA ohms MIN
- 物理性能: Mechanical:**
- 1. 插拔力: Connector Mate and Umate Force
Mate force: 3.57kgf (MAX)
Umate force: 0.7kgf (MIN)
 - 2. 端子保持力: Terminal Retention
1.2kgf (MIN)
 - 3. 寿命: 1500次
- 原材料: Material:**
- 1. 塑胶: Housing: PBT 黑胶
 - 2. 端子: Contact: Copper Alloy C2680
 - 3. 外壳: Shell: C2680
- 电镀: Finish:**
- 1. 端子Contact: Au 0.7u" Plated on contact area
Tin50u" Plated on solder area
Nickel 50u" Plated underplating over all.
 - 2. 外壳Shell: Nickel 50u" Min plating over all.

深圳市精拓金电子有限公司

产品图

公差一览表

Pin NUMBER	SIGNAL NAME	公差一览表	单位	比例	日期	制图	制图料号
1	VBUS	X. ±0.30 X. ±5°	MM	1:1	2019.11.23	林属升	908-2622A1021D10100
2	D-	X. ±0.25 X. ±2°				郭志富	AF10.0A 款后两脚无边脚PBT
3	D+	XX ±0.15 XX ±1°				黄国荣	黑胶6.3DIP
4	GND	XXX ±0.10 .XXX ±0.5°				核准	角法