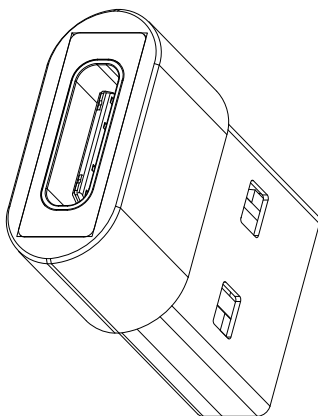
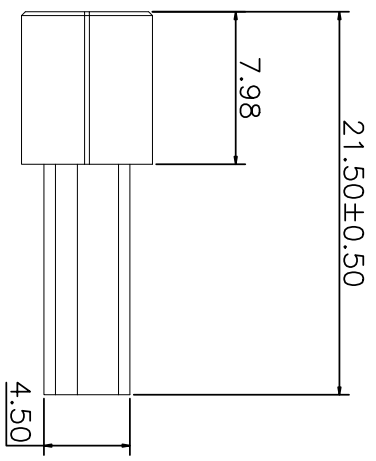
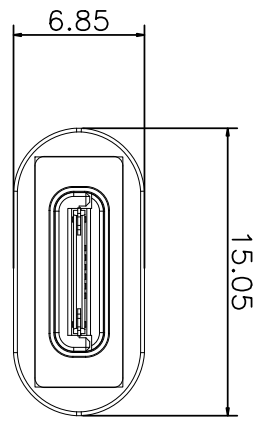


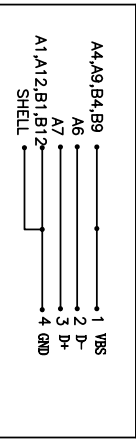
MAPX	MODIFICATION	DATE



- NOTES:
SPECIFICATION:
- CURRENT RATING: 3.0A MAX
 - VOLTAGE: 100 VAC
 - TEMPERATURE RANGE:
-30 °C ~ 85 °C
 - CONTACT RESISTANCE:
40 MILLIONHM MAX
 - INSULATION RESISTANCE:
100 MEGOHMS MIN.
 - INSERTION FORCE : 5N~20N
 - UNMATING FORCE: 6N~20N
 - DURABILITY: 500 CYCLES
 - MATERIAL:(1) USB TYPE C
HOUSING: LCP
CONTACT: C2680
SHELL: 301
(2) USB 2.0
HOUSING: PBT
CONTACT: C2680
SHELL: SPCC



焊接点位示意图



深圳市精拓金电子有限公司

产品图

公差一览表		单位		制图		制图料号	
TOLERANCE UNLESS OTHERWISE		UNITS		DRAWING		PRODUCT PART NO.	
X.	±0.30	X.	MM	审核	郭志富	917~B88C201AH70202	917~B88C201AH70202
.X	±0.25	.X	1:1	审核	郭志富	产品名称	转接头TYPE-C母头转USB 2.0/1.1.3.兼容:黑铝壳
.XX	±0.15	.XX	日期	核准	黄国荣	角法	角法
.XXX	±0.10	.XXX	2019.11.23	APPD	黄国荣	版本	版本
						VER	VER
						A0	A0

正在使用ZWCAD 2022个人版, 不得用于商业用途, 详情请咨询4007-182-588。