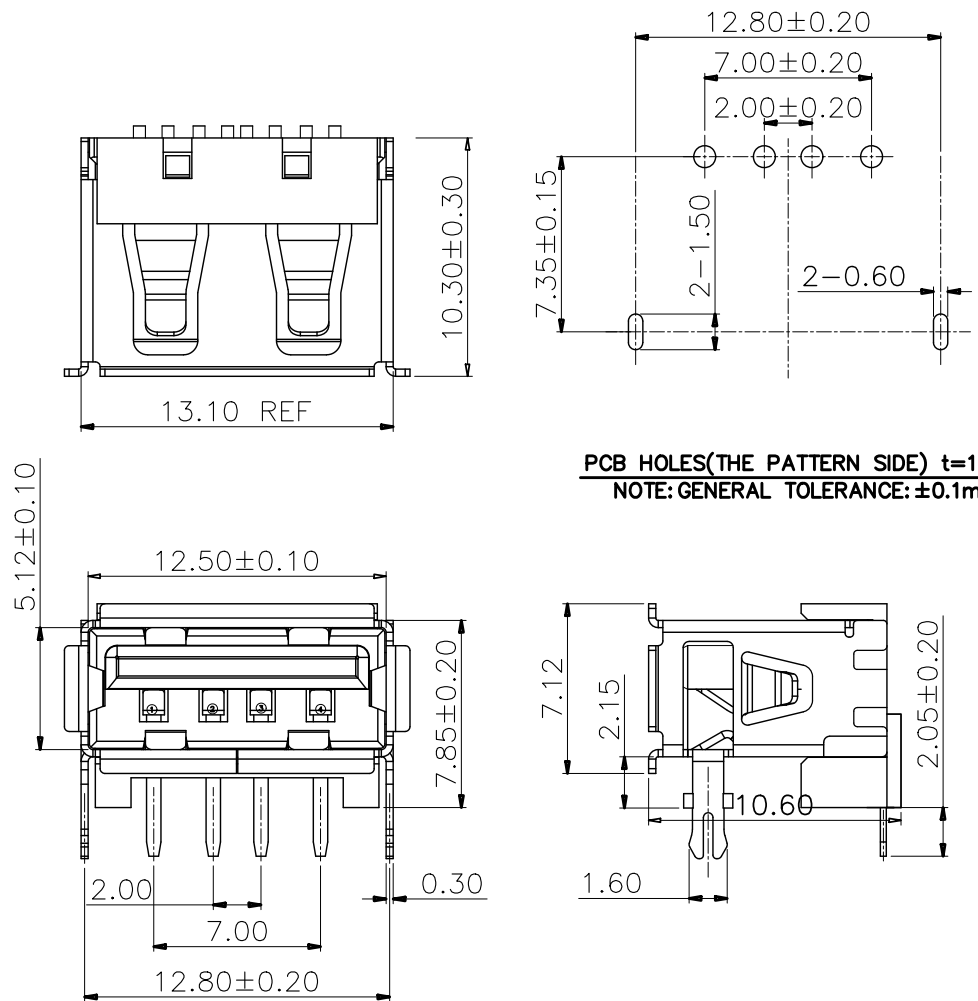


目錄 MAPX	设变内容 MODIFICATION	日期 DATE



PCB HOLES(THE PATTERN SIDE) t=1.6mm
NOTE: GENERAL TOLERANCE: ±0.1mm

电气特性:Electrical:

- 1.额定电流 : Current Rating
1.5A/contact terminal
- 2.额定电压 : Voltage Rating
30V DC
- 3.接触阻抗:Contact Resistance
30 milliohms MAX
- 4.耐电压:Dielectric Withstanding Voitage:
500 V AC AT Sea Level
- 5.绝缘阻抗:Lnsulation Resistance:
1000MEGA ohms MIN

物理性能:Mechanical:

- 1.插拔力 : Cnnector Mate and Unmate Force
Mate force:3.57kgf(MAX)
Unmate force:0.7kgf(MIN)
- 2.端子保持力 : Terminal Retention
1.2kgf(MIN)
- 3.寿命: 1500次

原材料:Matorial:

- 1.塑胶:Housing: PBT NC
- 2.端子>Contact:Copper Alloy C2680
- 3.外壳:Shell:C2680

电镀:Finish:

- 1 端子Contact: Au 0.7u" Plated on contact area
Tin50u" Plated on solder area
Nickel 50u" Plated underplating over all.
- 2 外壳Shell: Nickel 50u"Min plating over all.

Pin NUMBER		SIGNAL NAME		产品图 PRODUCT CHART DWG		深圳市精拓金电子有限公司						
1	VBUS	2	D-	3	D+	单位 UNITS	MM	制图 DRAWING	林属升	产品料号 PRODUCT PART NO.	909-152A1015D10200	
4	GND	公差一览表 TOLERANCE UNLESS OTHERWISE				比例 SCALE	1:1	审核 CHKD	郭志富	产品名称 PRODUCT NO.	AF10.0B款前两脚有边铜壳PBT白胶 7.8DIP无耳朵	
		X.	±0.25	X'	±5'	日期 DATE	2015/10/20	核准 APPD	黄国荣	角法 VIEW	版本 VER	AO
		.X	±0.20	.X'	±2'							
		.XX	±0.15	.XX'	±1'							
		.XXX	±0.10	.XXX'	±0.5'							