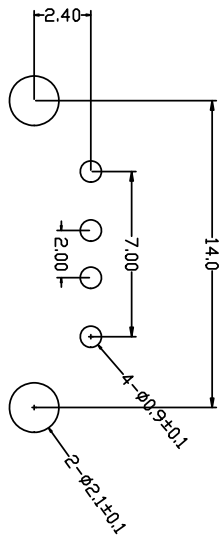
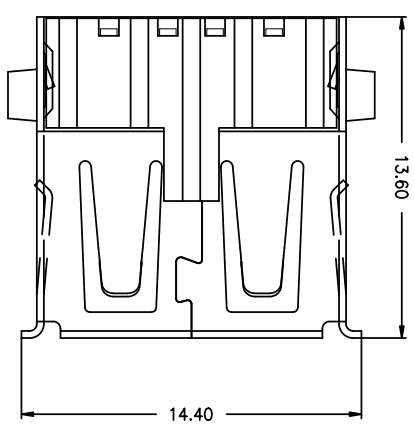
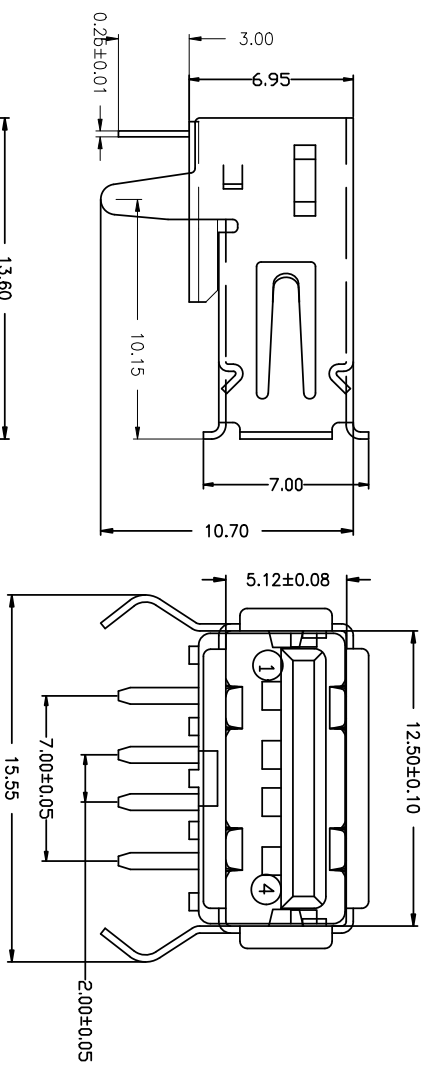


MAPX	MODIFICATION	DATE
------	--------------	------



PCB LAYOUT

备注：侧弹分为外弹与内弹

- 电气特性:Electrical:**
- 额定电流: Current Rating
1. 5A/contact terminal
 - 额定电压: Voltage Rating
30V DC
 - 接触阻抗: Contact Resistance
30 milliohms MAX
 - 耐电压: Dielectric Withstanding Voltage:
500 V AC AT Sea Level
 - 绝缘阻抗: Insulation Resistance:
1000MEGA ohms MIN
- 物理性能:Mechanical:**
- 插拔力: Connector Mate and Unmate Force
Mate force: 3. 57kgf (MAX)
Unmate force: 0. 7kgf (MIN)
 - 端子保持力: Terminal Retention
1. 2kgf (MIN)
 - 寿命: 1500次
- 原材料:Material:**
- 塑胶:Housing:PBT 黑胶
 - 端子:Contact:Copper Alloy C2680
 - 外壳:Shell:C2680
- 电镀:Finish:**
- 端子Contact: Au 0. 7u" Plated on contact area
Tin50u" Plated on solder area
Nickel 50u" Plated underplating over all.
 - 外壳Shell: Nickel 50u" Min plating over all.

产品图		公差一览表	
Pin NUMBER	SIGNAL NAME	公差	公差
1	VBUS	±0.30	±5°
2	D-	±0.25	±2°
3	D+	±0.15	±1°
4	GND	±0.10	±0.5°

单位	UNIT	比例	SCALE	日期	DATE
MM	1:1	2019.11.23			

制图	林属升	制料号	903-132A1021D10100
审核	郭志富	产品名称	AP90度无后盖弯脚有边内弹铜壳
核准	黄国荣	产品编号	T型PBT黑胶
APPD		角法	版本
		VIEW	VER
			A0

深圳市精拓金电子有限公司