

# MC 1,5/ 2-GF-5,08 - PCB插座



1847466

<https://www.phoenixcontact.com/cn/products/1847466>

请注意，本PDF文档中所示数据均生成自在线目录。完整数据请见用户文档。我们的一般下载使用条款已生效。

印刷线路板壳体，额定横截面: 1.5 mm<sup>2</sup>，颜色: 绿色，额定电流: 8 A，额定电压(III/2): 320 V，触点表面: 锡，触点类型: 针脚，电位数: 2，行数: 1，位数: 2，连接量: 2，产品系列: MC 1,5/..-GF，针距: 5.08 mm，安装: 波峰焊，针脚排列: 直线排列，焊针[P]: 3.4 mm，每个电势的焊针数量: 1，插拔系统: COMBICON MC 1,5，针式连接器样式对齐: 标准，互锁: 螺钉锁紧，安装: 螺钉法兰，包装类型: 纸箱包装



## 优势

- 通用型安装方式，可在全球范围内使用
- 螺栓法兰保证高度的机械稳定性
- 确保设备设计的高度灵活性 – 只需一个插座，便可满足运用了不同连接技术的连接器所需

## 商业数据

订货号	1847466
包装单位	50 pc
最小订货量	50 pc
销售关键代码	AABSCB
产品关键代码	AABSCB
目录页面	页码249 (C-1-2013)
GTIN	4017918102722
单件重量 (含包装)	1.9 g
单件重量 (不含包装)	1.616 g
关税号	8536901900
原产地	DE

# MC 1,5/ 2-GF-5,08 - PCB插座



1847466

<https://www.phoenixcontact.com/cn/products/1847466>

## 技术数据

### 产品属性

类型	标准
产品线	COMBICON Connectors S
产品类型	印刷线路板壳体
产品系列	MC 1,5/..-GF
位数	2
针距	5.08 mm
连接量	2
行数	1
安装法兰	螺钉法兰
电位数目	2
针脚排列	直线排列
每个电位的焊针	1

### 电气特性

额定电流 $I_N$	8 A
额定电压 $U_N$	320 V
污染等级	3
接触电阻	1.2 m $\Omega$
额定电压 (III/3)	250 V
额定电涌电压 (III/3)	4 kV
额定电压 (III/2)	320 V
额定电涌电压 (III/2)	4 kV
额定电压 (II/2)	400 V
额定电涌电压 (II/2)	4 kV

### 安装

安装类型	波峰焊
针脚排列	直线排列

### 法兰

紧固扭矩	0.3 Nm
------	--------

### 材料规格

#### 材料数据 - 联系方法

注意事项	符合WEEE/RoHS, 根据IEC 60068-2-82/JEDEC JESD 201的要求没有晶须
接触件材料	CU合金
表面特性	镀锡
触点区域金属表面 (顶层)	锡 (3 - 5 $\mu$ m Sn)
触点区域金属表面 (中层)	镍 (1 - 3 $\mu$ m Ni)
焊接区域金属表面 (顶层)	锡 (3 - 5 $\mu$ m Sn)

# MC 1,5/ 2-GF-5,08 - PCB插座

1847466

<https://www.phoenixcontact.com/cn/products/1847466>

焊接区域金属表面 ( 中层 )	镍 (1 - 3 $\mu\text{m}$ Ni)
-----------------	----------------------------

## 材料数据 - 壳体

颜色 (外壳)	绿色 (6021)
绝缘材料	PBT
绝缘材料组	IIIa
CTI符合IEC 60112	225
阻燃等级, 符合UL 94	V0

## 机械数据 - 致动元件

颜色 ( )	( )
--------	-----

## 尺寸

尺寸图	
针距	5.08 mm
宽度 [w]	19.28 mm
高度[h]	10.65 mm
长度[l]	9.2 mm
高度	7.25 mm
焊针长度[P]	3.4 mm

## 机械测试

### 导线损坏和松动测试

规格	IEC 60999-1:1999-11
结果	通过测试

### 拉伸测试

规格	IEC 60999-1:1999-11
导线横截面 / 导线类型 / 牵引力设定值 / 实际值	0.14 mm <sup>2</sup> / 刚性 / > 10 N
	0.14 mm <sup>2</sup> / 柔性 / > 10 N
	1.5 mm <sup>2</sup> / 刚性 / > 40 N
	1.5 mm <sup>2</sup> / 柔性 / > 40 N

### 插入/拔出力

结果	通过测试
周期数	25
每个接线位的插入强度	8 N
每个接线位的拔出强度	5 N

### 扭矩试验

规格	IEC 60999-1:1999-11
----	---------------------

# MC 1,5/ 2-GF-5,08 - PCB插座



1847466

<https://www.phoenixcontact.com/cn/products/1847466>

## 插芯中的触点底座

规格	IEC 60512-15-1:2008-05
插芯触点支架 要求 >20 N	通过测试

## 抗擦抹性

规格	IEC 60068-2-70:1995-12
结果	通过测试

## 极性保护和编码

规格	IEC 60512-13-5:2006-02
结果	通过测试

## 外观检查

规格	IEC 60512-1-1:2002-02
结果	通过测试

## 尺寸检查

规格	IEC 60512-1-2:2002-02
结果	通过测试

## 电气测试

### 温度测试 | 测试组C

规格	IEC 60512-5-1:2002-02
已测芯数	12

### 绝缘电阻

规格	IEC 60512-3-1:2002-02
绝缘电阻，相邻接线位	> 5 MΩ

### 电气间隙和爬电距离 |

规格	IEC 60664-1:2007-04
绝缘材料组	IIIa
比较跟踪指标 ( IEC 60112 )	CTI 225
额定绝缘电压 (III/3)	250 V
额定电涌电压 (III/3)	4 kV
最小电气间隙值 - 不均匀电场(III/3)	3 mm
最小爬电距离(III/3)	4 mm
额定绝缘电压 (III/2)	320 V
额定电涌电压(III/2)	4 kV
最小电气间隙值 - 不均匀电场(III/2)	3 mm
最小爬电距离(II/2)	3.2 mm
额定绝缘电压 (II/2)	400 V
额定过电压 (II/2)	4 kV
最小电气间隙值 - 不均匀电场(II/2)	3 mm
最小爬电距离(II/2)	4 mm

## 环境和真实条件

## 振动测试

规格	IEC 60068-2-6:2007-12
频率	10 - 150 - 10 Hz
扫描速率	1倍频程/分钟
振幅	0.35 mm (10 Hz ... 60.1 Hz)
扫描速率	5g (60.1 Hz ... 150 Hz)
每轴的测试周期	2.5 h

## 耐久性测试

规格	IEC 60512-9-1:2010-03
海平面脉冲耐受电压	4.8 kV
体积电阻 $R_1$	1.2 m $\Omega$
体积电阻 $R_2$	1.4 m $\Omega$
插入 / 拔出周期	25

## 气候测试

规格	ISO 6988:1985-02
腐蚀应力	0.2 dm <sup>3</sup> 的SO <sub>2</sub> 气体通入容量300 dm <sup>3</sup> 的箱体，温度40°C，1周期
热应力	100 °C/168 h
大功率频率耐受电压	2.21 kV

## 冲击

规格	IEC 60068-2-27:2008-02
脉冲波形	半弦
加速度	30g
电击时间	18 毫秒
测试方向	X-, Y- 与 Z-轴 (正向与负向)

## 环境条件

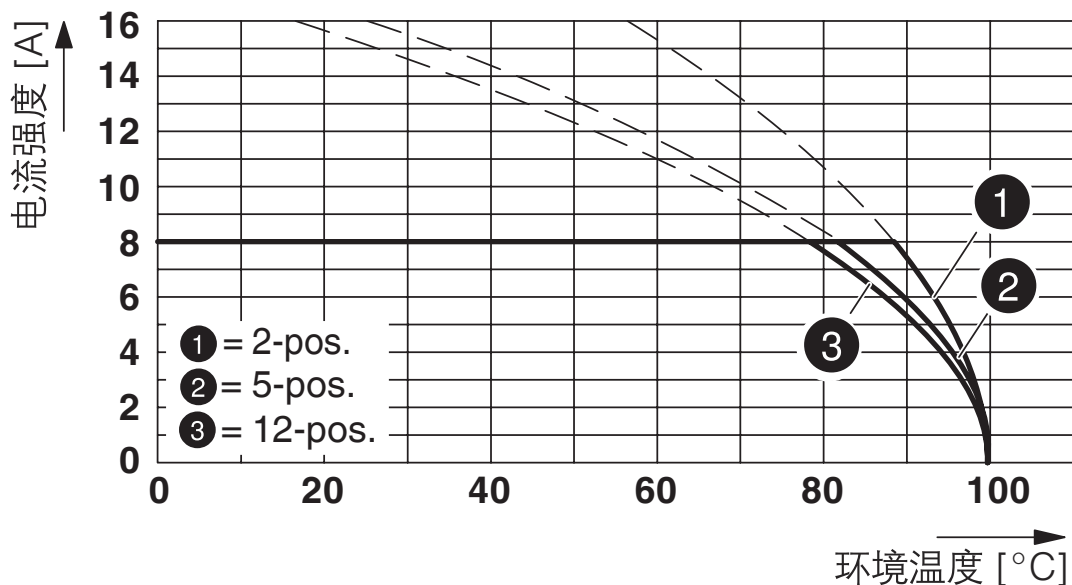
环境温度 (运行)	-40 °C ... 100 °C (取决于衰减曲线)
环境温度 (存放/运输)	-40 °C ... 70 °C
相对湿度 (存放/运输)	30 % ... 70 %
环境温度 (组装)	-5 °C ... 100 °C

## 包装规格

包装类型	纸箱包装
------	------

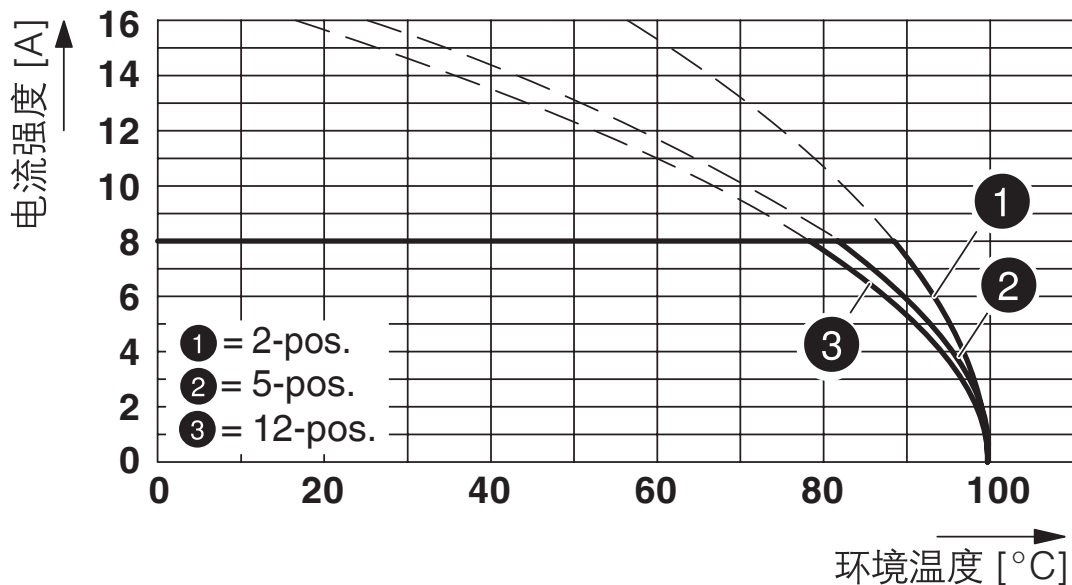
## 图纸

图表



型号 : MC 1,5/...-ST1F-5,08 , 带MC 1,5/...-GF-5,08

图表



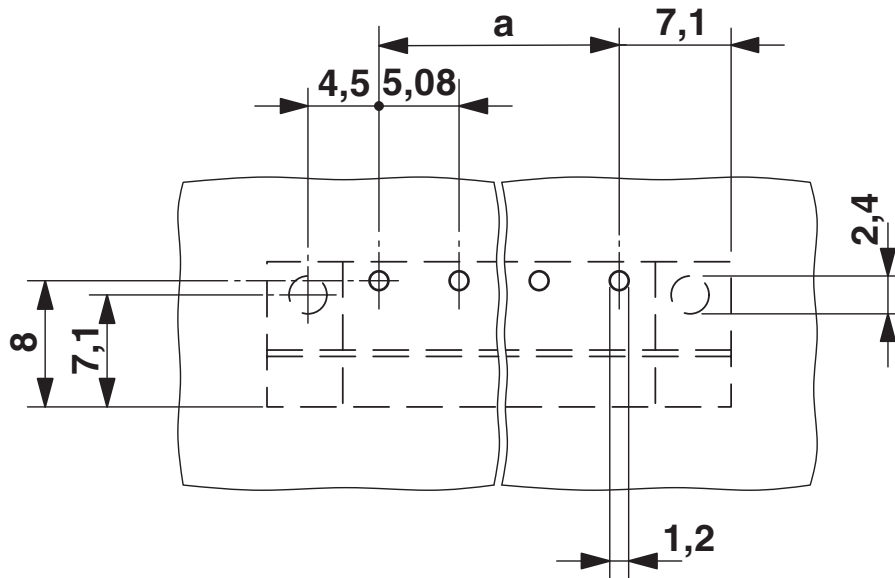
型号 : MC 1,5/...-STF-5,08 带 MC 1,5/...-GF-5,08

# MC 1,5/ 2-GF-5,08 - PCB插座

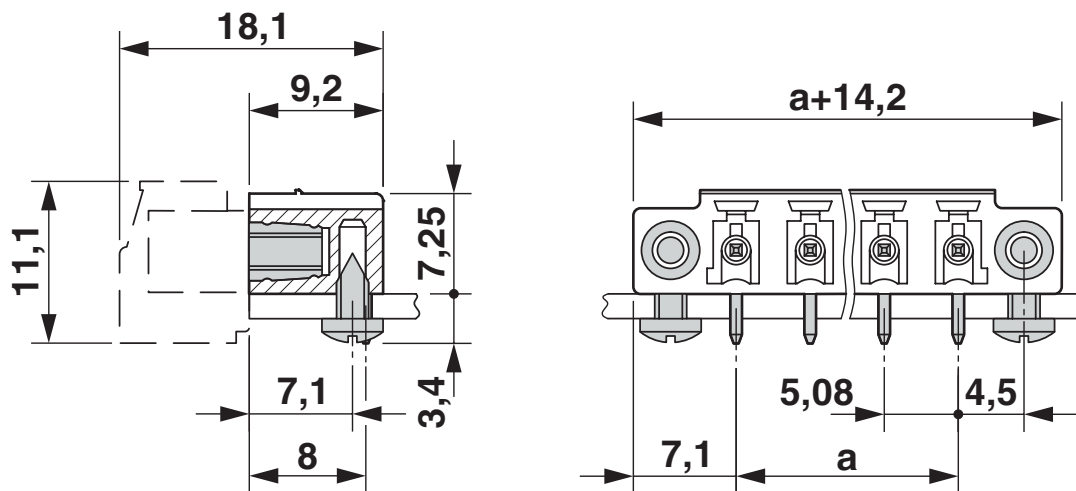
1847466

<https://www.phoenixcontact.com/cn/products/1847466>

开孔图/焊盘环宽



尺寸图



# MC 1,5/ 2-GF-5,08 - PCB插座




1847466

<https://www.phoenixcontact.com/cn/products/1847466>

## 认证

 <b>CSA</b> 认证ID: 13631				
	额定电压 $U_N$	额定电流 $I_N$	接线容量AWG	接线容量 $\text{mm}^2$
使用组 B	300 V	8 A	-	-
使用组 D	300 V	8 A	-	-

 <b>IECEE CB Scheme</b> 认证ID: DE1-60987-B1B2				
	额定电压 $U_N$	额定电流 $I_N$	接线容量AWG	接线容量 $\text{mm}^2$
	250 V	8 A	-	-

 <b>EAC</b> 认证ID: B.01687				
---	--	--	--	--

 <b>cULus Recognized</b> 认证ID: E60425-20110128				
	额定电压 $U_N$	额定电流 $I_N$	接线容量AWG	接线容量 $\text{mm}^2$
使用组 B	300 V	8 A	-	-
使用组 D	300 V	8 A	-	-

 <b>VDE Zeichengenehmigung</b> 认证ID: 40011723				
	额定电压 $U_N$	额定电流 $I_N$	接线容量AWG	接线容量 $\text{mm}^2$
	250 V	8 A	-	-



# MC 1,5/ 2-GF-5,08 - PCB插座



1847466

<https://www.phoenixcontact.com/cn/products/1847466>

## 分类

### ECLASS

ECLASS-11.0	27460201
ECLASS-12.0	27460201
ECLASS-13.0	27460201

### ETIM

ETIM 8.0	EC002637
----------	----------

### UNSPSC

UNSPSC 21.0	39121400
-------------	----------

# MC 1,5/ 2-GF-5,08 - PCB插座



1847466

<https://www.phoenixcontact.com/cn/products/1847466>

## 产品环境合规性

China RoHS	环保使用期限：无限期 = EFUP-e
	无超标的有害物质

Phoenix Contact 2023 Â© - 保留所有权利  
<https://www.phoenixcontact.com>

菲尼克斯（中国）投资有限公司总部  
南京市江宁经济开发区菲尼克斯路36号  
（江宁236信箱）邮编：211100  
025-52121888  
[phoenix@phoenixcontact.com.cn](mailto:phoenix@phoenixcontact.com.cn)