

PTSA 0,5/ 6-2,5-F - PCB端子



1989780

<https://www.phoenixcontact.com/cn/products/1989780>

请注意，本PDF文档中所示数据均生成自在线目录。完整数据请见用户文档。我们的一般下载使用条款已生效。



固定式连接器，额定电流: 2 A，额定电压(III/2): 250 V，额定横截面: 0.5 mm²，电位数: 6，行数: 1，每行位数: 6，产品系列: PTSA 0,5，针距: 2.5 mm，接线方式: 直插式弹簧连接，安装: 波峰焊，导线/PCB连接方向: 45°，颜色: 绿色，针脚排列: 直线排列，焊针[P]: 3.6 mm，每个电势的焊针数量: 1，包装类型: 纸箱包装。焊针在连接器正面，单排

优势

- 节约时间的插拔式连接方式，无需工具
- 设定的接触力保证触点长期保持稳定
- 弯式连接可实现在PCB上多排布局

商业数据

订货号	1989780
包装单位	100 pc
最小订货量	100 pc
销售关键代码	AAKBDA
产品关键代码	AAKBDA
目录页面	页码411 (C-1-2013)
GTIN	4017918973384
单件重量 (含包装)	2.426 g
单件重量 (不含包装)	2.182 g
关税号	8536901900
原产地	PL

技术数据

产品属性

类型	固定式连接器
产品线	COMBICON Terminals XS
产品类型	印制电路板终端
产品系列	PTSA 0,5
位数	6
针距	2.5 mm
连接量	6
行数	1
电位数目	6
针脚排列	直线排列
每个电位的焊针	1

电气特性

额定电流 I_N	2 A
额定电压 U_N	250 V
污染等级	3
额定电压(III/3)	63 V
额定电涌电压(III/3)	2.5 kV
额定电压(III/2)	250 V
额定电涌电压(III/2)	2.5 kV
额定电压 (II/2)	320 V
额定电涌电压(II/2)	2.5 kV

连接数据

连接技术

类型	固定式连接器
额定横截面	0.5 mm ²

导线连接

连接方式	直插式弹簧连接
硬导线横截面	0.14 mm ² ... 0.5 mm ²
柔性导线横截面	0.2 mm ² ... 0.5 mm ²
可连接导线横截面 AWG	24 ... 20
剥线长度	9 mm

安装

安装类型	波峰焊
针脚排列	直线排列

材料规格

PTSA 0,5/ 6-2,5-F - PCB端子

1989780

<https://www.phoenixcontact.com/cn/products/1989780>

材料数据 - 联系方法

注意事项	符合WEEE/RoHS，根据IEC 60068-2-82/JEDEC JESD 201的要求没有晶须
接触件材料	CU合金
表面特性	热浸镀锡
接线点金属表面（顶层）	锡 (4 - 8 μm Sn)
焊接区域金属表面（顶层）	锡 (4 - 8 μm Sn)

材料数据 - 壳体

颜色 (外壳)	绿色 (6021)
绝缘材料	PA
绝缘材料组	I
CTI符合IEC 60112	600
阻燃等级，符合UL 94	V0
符合EN 60695-2-12标准的灼热丝可燃性指数GWFI	850
符合EN 60695-2-13标准的灼热丝起燃性温度GWIT	775
符合EN 60695-10-2标准的球压试验温度	125 °C

机械数据 - 致动元件

颜色 ()	()
-------	----

尺寸

尺寸图	
针距	2.5 mm
宽度 [w]	16.5 mm
高度 [h]	16.7 mm
长度 [l]	12 mm
高度	13.1 mm
焊针长度 [P]	3.6 mm

PCB设计

引脚间距	2.5 mm
------	--------

机械测试

连接测试

规格	IEC 60998-2-2:1991-10
结果	通过测试

导线损坏和松动测试

规格	IEC 60998-2-2:1991-10
结果	通过测试

1989780

<https://www.phoenixcontact.com/cn/products/1989780>

拉伸测试

规格	IEC 60998-2-2:1991-10
导线横截面 / 导线类型 / 牵引力设定值 / 实际值	0.14 mm ² / 刚性 / > 7 N
	0.2 mm ² / 柔性 / > 10 N
	0.5 mm ² / 刚性 / > 30 N
	0.5 mm ² / 柔性 / > 30 N

电气测试

温升测试

规格	IEC 60998-2-1:1990-04
温度上升要求测试	温度上升 ≤ 45 K

绝缘电阻

规格	IEC 60998-2-2:1991-10
绝缘电阻，相邻接线位	10 ⁹ Ω

电气间隙和爬电距离 |

规格	IEC 60947-1:2007-06 + A1:2010-12 + A2:2014-09
绝缘材料组	I
比较跟踪指标 (IEC 60112)	CTI 600
额定绝缘电压 (III/3)	63 V
额定电涌电压 (III/3)	2.5 kV
最小电气间隙值 - 不均匀电场(III/3)	1.5 mm
最小爬电距离(III/3)	1.6 mm
额定绝缘电压 (III/2)	250 V
额定电涌电压(III/2)	2.5 kV
最小电气间隙值 - 不均匀电场(III/2)	1.5 mm
最小爬电距离(III/2)	1.5 mm
额定绝缘电压 (II/2)	320 V
额定过电压 (II/2)	2.5 kV
最小电气间隙值 - 不均匀电场(II/2)	1.5 mm
最小爬电距离(II/2)	1.6 mm

环境和真实条件

振动测试

规格	IEC 60068-2-6:1995-03
频率	10 - 150 - 10 Hz
扫描速率	1倍频程/分钟
振幅	0.35 mm (10 Hz ... 60.1 Hz)
扫描速率	5g (60.1 Hz ... 150 Hz)
每轴的测试周期	2.5 h

灼热丝测试

规格	IEC 60998-2-2:1991-10
----	-----------------------

PTSA 0,5/ 6-2,5-F - PCB端子



1989780

<https://www.phoenixcontact.com/cn/products/1989780>

温度	850 °C
暴露时间	5 s

环境条件

环境温度（运行）	-40 °C ... 85 °C
环境温度（存放/运输）	-40 °C ... 70 °C
相对湿度（存放/运输）	30 % ... 70 %
环境温度（组装）	-5 °C ... 55 °C

包装规格

包装类型	纸箱包装
------	------

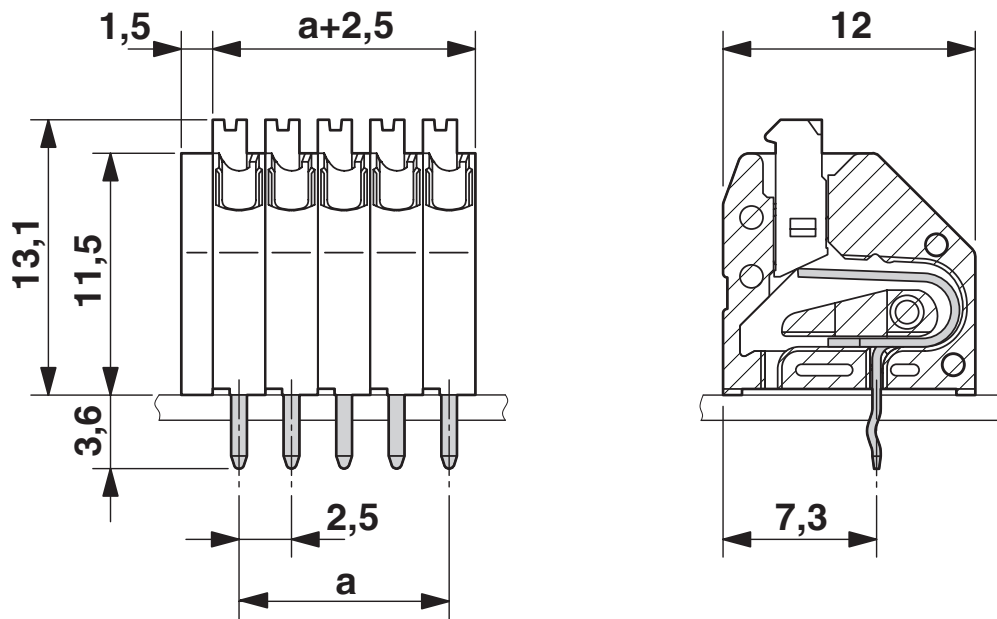
PTSA 0,5/ 6-2,5-F - PCB端子

1989780

<https://www.phoenixcontact.com/cn/products/1989780>

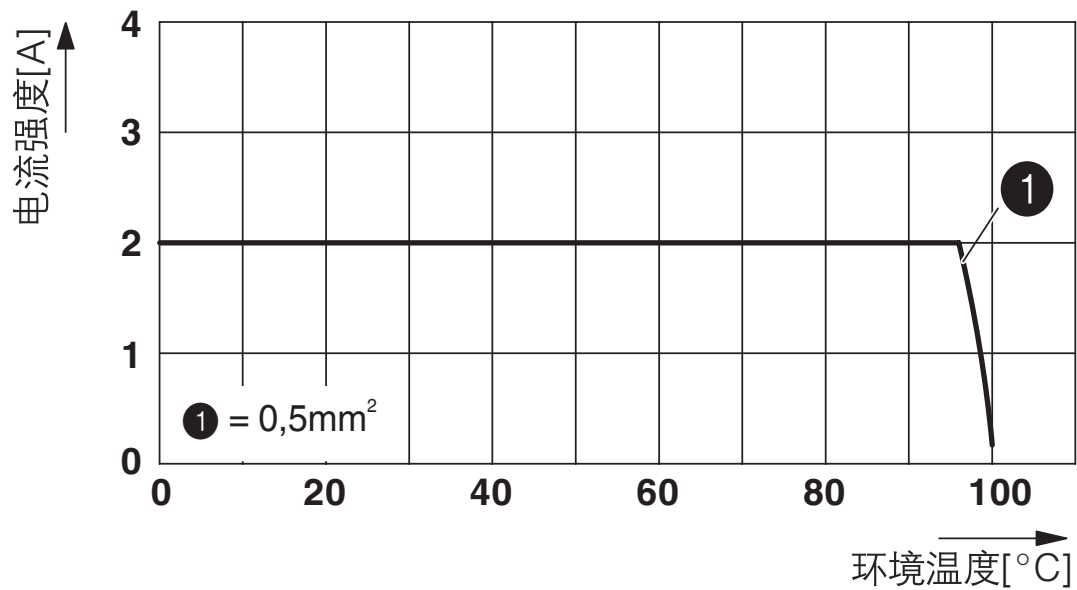
图纸

尺寸图



图示产品为5位

图表



5针位的衰减曲线图；衰减因数 =1

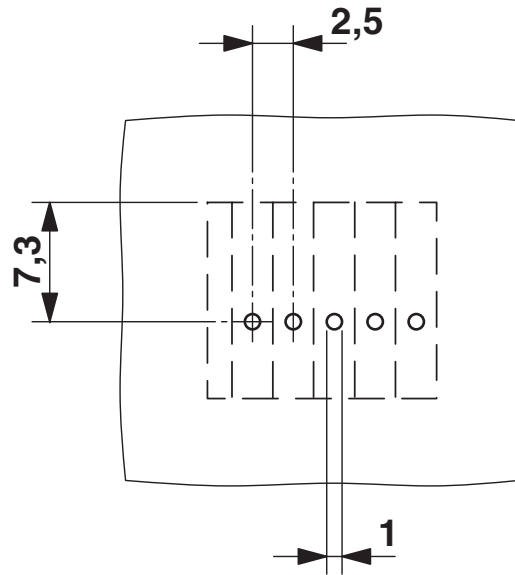
PTSA 0,5/ 6-2,5-F - PCB端子

1989780

<https://www.phoenixcontact.com/cn/products/1989780>



开孔图/焊盘环宽



图示产品为5位

PTSA 0,5/ 6-2,5-F - PCB端子



1989780

<https://www.phoenixcontact.com/cn/products/1989780>

认证



EAC

认证ID: B.01687



cULus Recognized

认证ID: E60425-20030527

	额定电压 U_N	额定电流 I_N	接线容量AWG	接线容量 mm^2
使用组 B				
现场接线	150 V	1 A	26 - 20	-
工厂接线	150 V	2 A	26 - 20	-



VDE Gutachten mit Fertigungsüberwachung

认证ID: 40013932

	额定电压 U_N	额定电流 I_N	接线容量AWG	接线容量 mm^2
	130 V	2 A	-	- 0.5

PTSA 0,5/ 6-2,5-F - PCB端子



1989780

<https://www.phoenixcontact.com/cn/products/1989780>

分类

ECLASS

ECLASS-11.0	27460101
ECLASS-12.0	27460101
ECLASS-13.0	27460101

ETIM

ETIM 8.0	EC002643
----------	----------

UNSPSC

UNSPSC 21.0	39121400
-------------	----------

PTSA 0,5/ 6-2,5-F - PCB端子



1989780

<https://www.phoenixcontact.com/cn/products/1989780>

产品环境合规性

China RoHS	环保使用期限：无限期 = EFUP-e
	无超标的有害物质

Phoenix Contact 2023 Â© - 保留所有权利
<https://www.phoenixcontact.com>

菲尼克斯（中国）投资有限公司总部
南京市江宁经济开发区菲尼克斯路36号
（江宁236信箱）邮编：211100
025-52121888
phoenix@phoenixcontact.com.cn