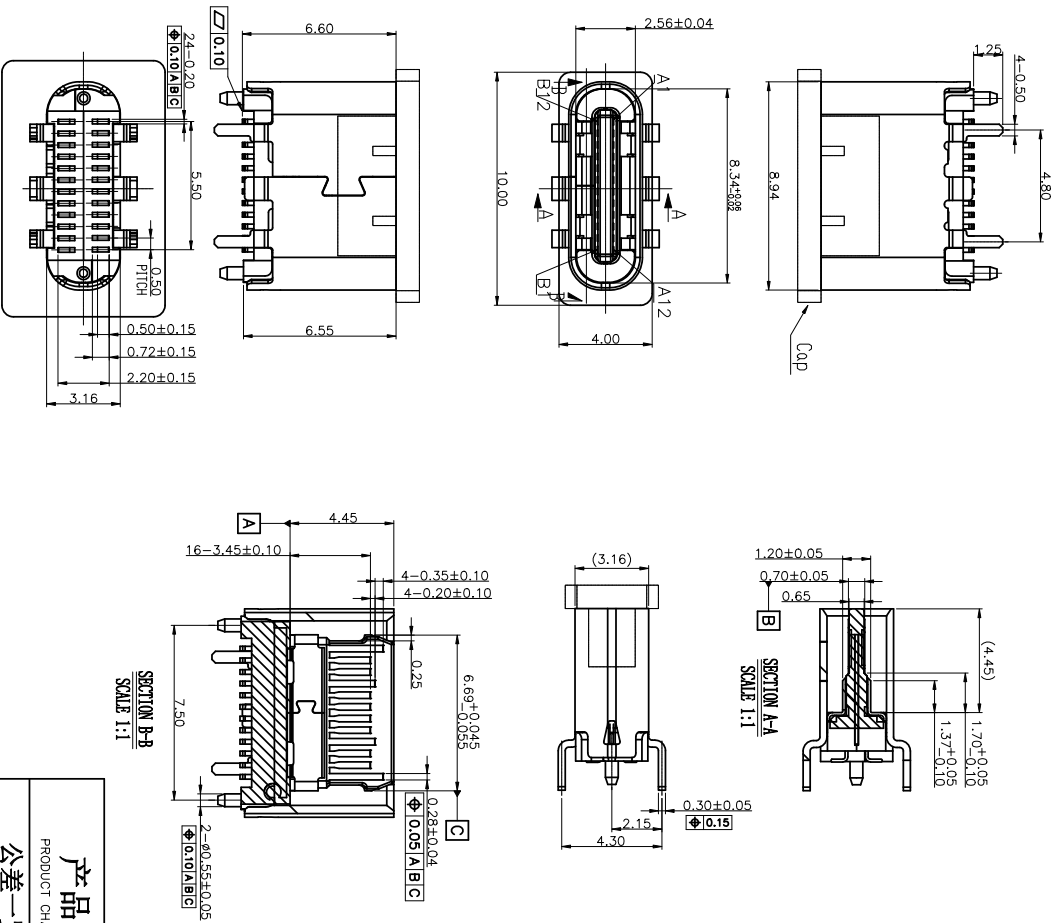


ROHS 客户图



NOTES:
 1. MATERIAL:
 MOLDING: LCP UL94 V-0
 CONTACT: COPPER ALLOY.
 GOLD PLATING ALL OVER 50u" Min NICKEL
 AND 100u" Min Tin ALL OVER 50u" Min NICKEL
 ON SOLDER AREA

SHELL: SUS304-H, T=0.30±0.03mm
 50u" NICKEL PLATING OVER ALL.
 SHILD: SUS304-H, T=0.12±0.03mm

2. MECHANICAL:
 INSERTION: 5~20N.
 EXTRACTION: 8~20N AFTER TEST.
 DURABILITY: 10000 CYCLES
 3. ELECTRICAL:
 CURRENT: 5A FOR VBUS;
 1.25A FOR GND PIN.
 0.25A FOR OTHER.

VOLTAGE: 20 V MAX
 WITHSTANDING VOLTAGE: 100V AC R.M.S
 CONTACT RESISTANCE: 40mΩ MAX.
 INSULATION RESISTANCE: 100MΩ MIN.
 4. ENVIRONMENTAL
 TEMPERATURE RANGE -55°C ~ +85°C

SECTION B-B
SCALE 1:1

SECTION A-A
SCALE 1:1

产品图
PRODUCT CHART DWG

公差一览表			
TOLERANCE UNLESS OTHERWISE			
X.	±0.30	X.	±5°
X	±0.25	X.	±2°
.XX	±0.30	.XX	±1°
.XXX	±0.15	.XXX	±0.5°

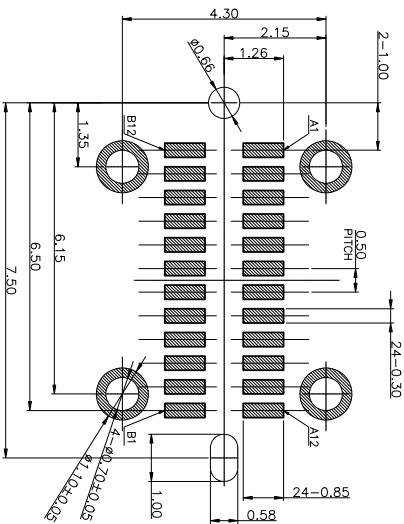
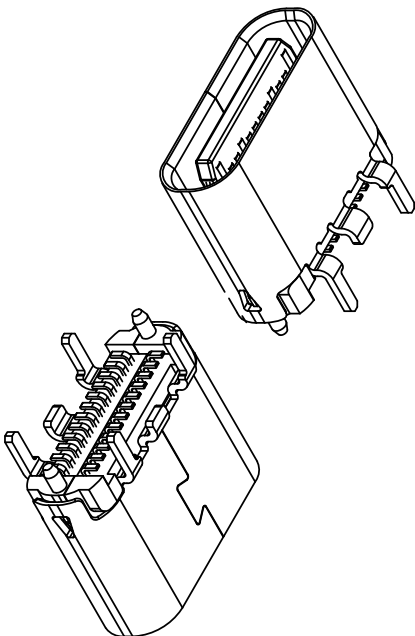
深圳市精拓金电子有限公司

单位 UNITS	MM	制图 DRAWING	林属升	产品料号 PRODUCT PART NO.	918-418K202AY40001
比例 SCALE	1:1	审核 CHKD	郭治富	产品名称 PRODUCT NO.	TPP8-C3 1母座直立四脚有柱双排贴片6 SMD 黑色24PIN
日期 DATE	2009/10/20	核准 AP'D	黄国荣	角法 VIEW	⊕ A0
				版本 VER	A0

目録 MAPX	修改内容 MODIFICATION	日期 DATE
A0	NEW	09-10-20

RoHS 客户图

中望CAD教育版设计



RECOMMENDED P.C.B. LAYOUT (1:1.00mm)
TOLERANCE UNSPECIFIED ±0.05mm
SCALE: 2:1

目录 MAPX	变更内容 MODIFICATION	日期 DATE
A0	NEW	09-10-20

PIN	Signal Name	PIN	Signal Name
A1	GND	B12	GND
A2	SSTXp1	B11	SSRXp1
A3	SSTXn1	B10	SSRXn1
A4	VBUS	B9	VBUS
A5	CC1	B8	SBU2
A6	Dp1	B7	Dn2
A7	Dn1	B6	Dp2
A8	SBU1	B5	CC2
A9	VBUS	B4	VBUS
A10	SSRXn2	B3	SSTXn2
A11	SSRXp2	B2	SSTXp2
A12	GND	B1	GND

产品图

PRODUCT CHART DWG

深圳市精拓金电子有限公司

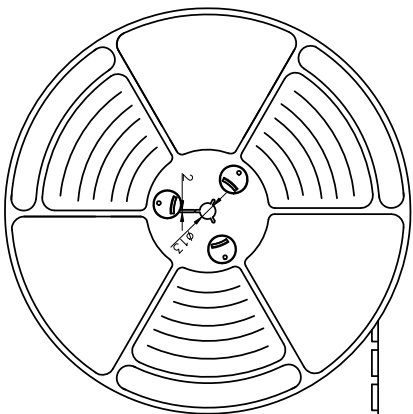
公差一览表

TOLERANCE UNLESS OTHERWISE SPECIFIED	公差	UNIT	比例	日期	制图	审核	核准	产品料号	产品名称	角法	版本
X	±0.30	MM	1:1	2009/10/20	林属升	郭治富	黄国荣	918-418R202AY40001	TYPE-C3, 1母座直立式四脚有柱双排	ASPD	A0
.X	±0.25	MM	1:1						贴片6, 5LCP黑胶24PIN		
.XX	±0.30	MM	±1°								
.XXX	±0.15	MM	±0.5°								

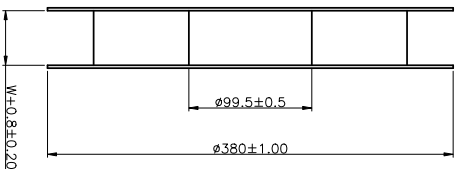
中望CAD教育版设计

中望CAD教育版设计

RoHS 客户图

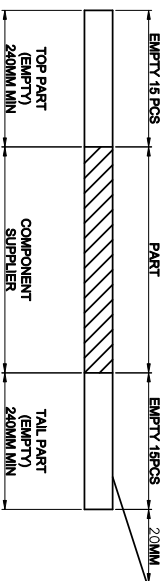


出料方向
PULL OUT DIRECTION

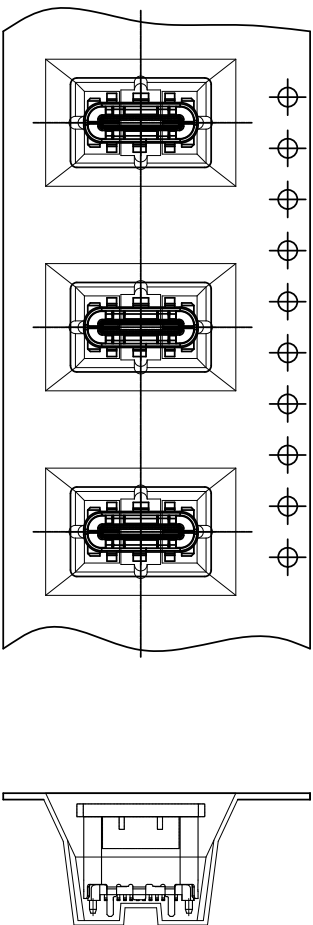


NOTES

1. 带子引带长度
LEAD TAPE LENGTH
出料方向
PULL OUT DIRECTION



2. 出货运输过程中一定要注意：
THIS REQUIREMENT SHOULD BE APPLIED AT SHIPMENT：
卷带在运输过程中不能数开
PEELING OFF SHOULD NOT BE ALLOWED DURING TRANSPORTATION



产品图

PRODUCT CHART DMC

公差一览表

TOLERANCE UNLESS OTHERWISE	
X	±0.30
.X	±0.25
.XX	±0.30
.XXX	±0.15

深圳市精拓金电子有限公司

单位 UNITS	MM	制图 DRAWING	产品料号 PRODUCT PART NO.
比例 SCALE	1:1	审核 CHKD	918-418R202AY40001
日期 DATE	2009/10/20	核准 APRD	TYPE-C3, 1母座直立式四脚有柱双排 贴片6.5LCP 封装24PIN
角法 VIEW		版本 VER	A0

目錄

MAPX
A0

变更内容

MODIFICATION
NEW

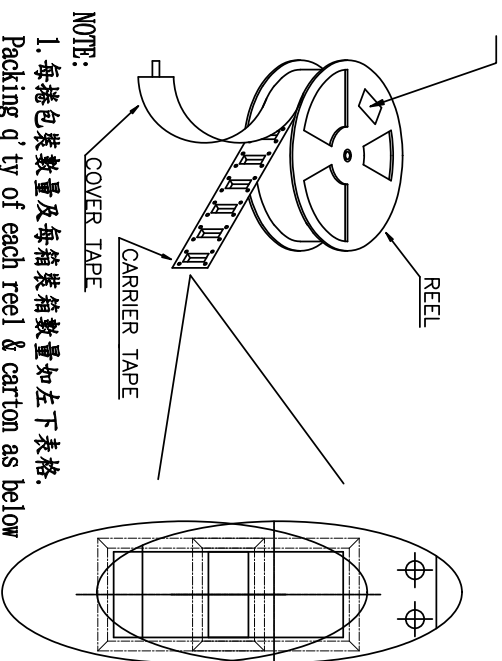
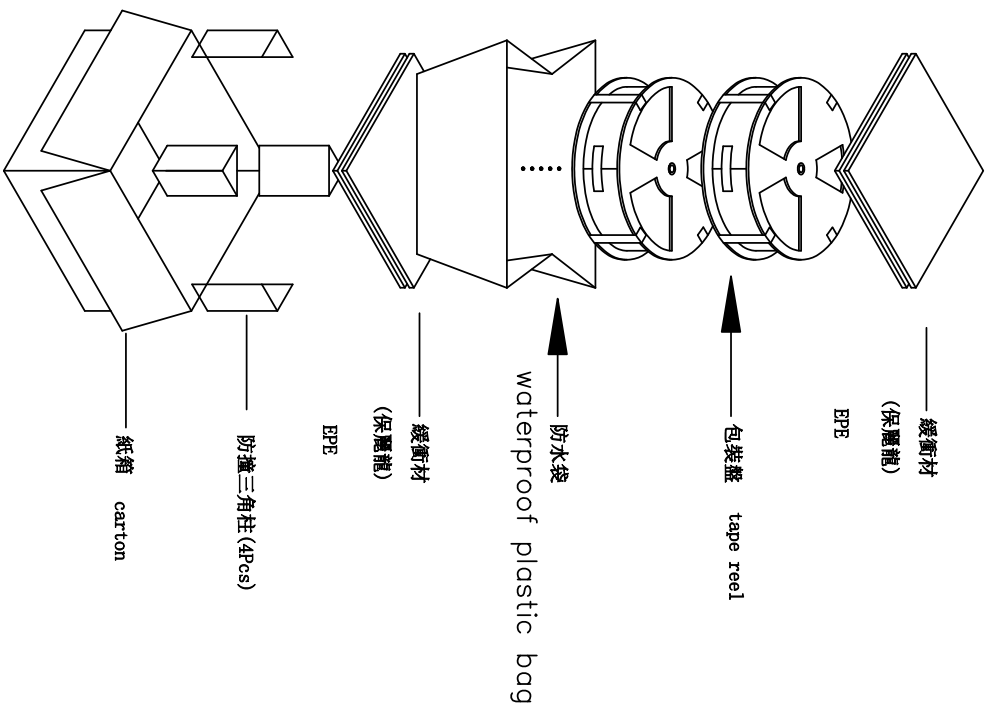
日期

DATE
09-10-20

RoHS 客户图

目録 MAPX A0	設定内容 MODIFICATION NEW	日期 DATE 09-10-20
------------------	-----------------------------	------------------------

at small positioning hole of the carrier tape side).
 標籤黏貼處 (朝捲裝包材的小定位孔一側)
 Location of label sticking (label)



NOTE:

1. 每捲包裝數量及每箱裝數量如左下表格。
Packing qty of each reel & carton as below table shown.
2. 以上膠帶覆蓋下包裝帶經包裝機熱熔包裝
Use cover tape to cover and hot melt machine to seal up.
3. 每個紙箱放2個珍珠棉
Every carton use 2pcs EPE.
4. 將裝滿產品的卷盤放入紙箱並以膠帶封口
Put reels in the carton and use adhesive tape to seal up.

CONNECTOR (PCS)	REEL	CARTON
	800	6400

產品圖

PRODUCT CHART DWG

公差一览表

TOLERANCE UNLESS OTHERWISE

K	±0.30	M	±5°
.X	±0.25	.X	±2°
.XX	±0.50	.XX	±1°
.XXX	±0.15	.XXX	±0.5°

深圳市精拓金电子有限公司

單位 UNITS	MM	制圖 DRAWING	林属升	產品料号 PRODUCT PART NO.	918-418R202AV40001
比例 SCALE	1:1	審核 CHKD	郭治富	產品名称 PRODUCT NO.	TYPE-C3, 1母座直立式四脚有柱双排
日期 DATE	2009/10/20	核准 APPR	黄国荣	角法 VIEW	贴片6, SMD 黑胶24PIN
				版本 VER	A0