



产品规格书

GNSS导航定位模块

RC12-B0-G

深圳市瑞杰创新科技有限公司

Extreme Power Technology Co., Limited

I 文档目录

I 文档目录	2
II 修订记录	2
III 产品使用须知	3
1. 产品概述	4
2. 产品特性	4
3. 产品外观	4
4. 应用领域	4
5. 规格参数	5
6. 产品机械规格	6
7. 产品接线图	6
8. 包装规范	7
9. 订购信息	8
10. 联系我们	8

II 修订记录

版本	描述信息	发行日期
V1.0	初次发行	2022年3月10日

III 产品使用须知

感谢您选择瑞杰创新公司的产品，我们强烈建议您在使用本产品前仔细阅读本规格书，并严格遵守规定的操作程序，以避免因错误的使用可能导致的人身伤害和设备损坏，我们不承担因使用本产品或擅自对产品进行改造所引起的任何责任，包括但不限于对附带损失或间接损失的赔偿责任。

本规格书版权归深圳市瑞杰创新科技有限公司所有，未经书面许可任何人不得以任何形式翻印，修改或引用。为满足市场需求，本产品将会不定期进行完善和升级，本公司保留修改本说明书的权利。修改说明书恕不另行通知。

1. 产品概述

RC12-B0-G系列GNSS导航模块是瑞杰公司针对无人机航模定位应用需求，专门设计的全新一代定位产品，该产品支持多系统三模定位，支持BDS、GPS、GLONASS、Galileo、QZSS及SBAS等全球导航卫星系统。

产品具有高灵敏度、超低功耗、小尺寸，易于实现集成无人机、LBS、PND、车辆导航系统等设备中。

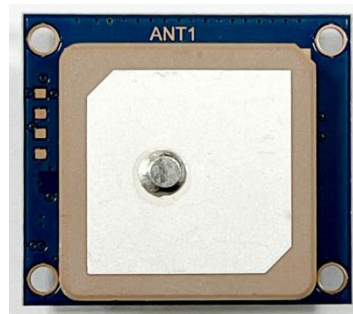
2. 产品特性

- 超高灵敏度- 167dBm
- 小尺寸易于集成
- 内置高增益低噪声放大器
- 高达18Hz的更新频率
- 轨道预测，并支持AGPS
- 支持NMEA - 0183和UBX协议
- 嵌入式MCU，灵活定制配置，提高性能
- RF金属屏蔽罩，以便在电磁干扰环境下到达最佳性能
- 板载QMC5883L地磁传感器

3. 产品外观



正面图



背面图

4. 应用领域

- 无人机及车船模型
- 车辆定位监控

5. 规格参数

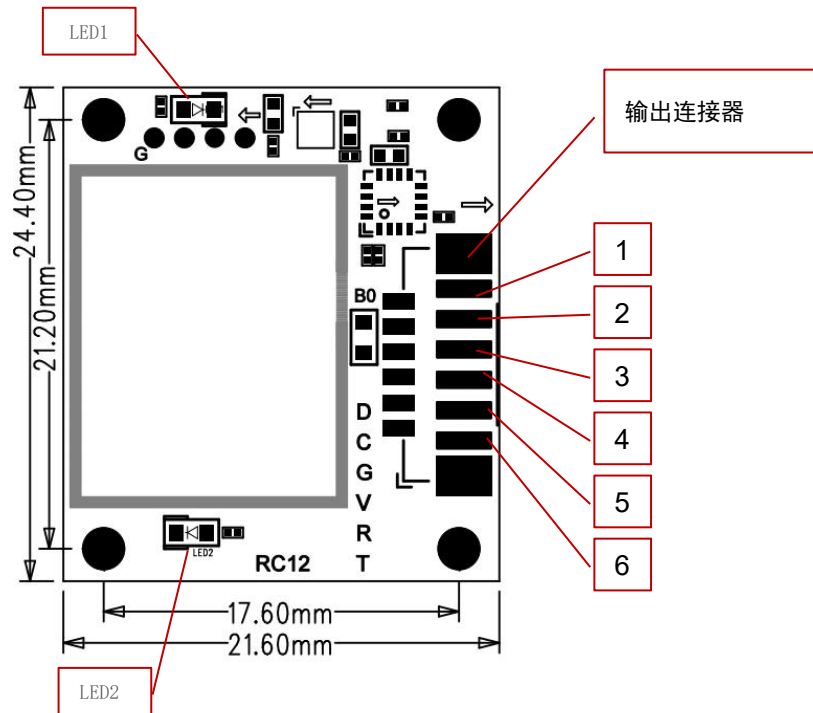
项目		参数
芯片	内核	UBLOX-M10驱动
	频段	BDS B1, GPS L1C/A, GLONASSL1, GALILEO E1
	模式	BDS/GPS/GLONASS/GALILEO四选三加上辅助卫星
定位时间	冷启动	24 s
	热启动	1 s
	辅助启动	2 s
灵敏度	跟踪与导航	-167 dBm
	重捕获	-160 dBm
	冷启动	-148 dBm
	热启动	-160 dBm
精度	水平精度	2 m
	速度精度	0.05 m/s
	航向精度	0.3度
输出数据	输出电平	TTL电平
	波特率	4800 bps ~ 921600 bps, (默认38400 bps)
	更新频率	1Hz ~ 18Hz, (默认1Hz)
	输出协议	NMEA-0183协议(默认)、UBX协议
操作极限	最大加速度	$\leq 4G$
	最大高度	18000 m
	最大速度	500 m/s
工作环境	供电电压	3V ~ 6V, 常规5V
	工作电流	20mA
	操作温度	-40°C ~ +85°C
指示灯	电源灯	绿灯, 电源指示灯, 上电常亮(选配件, 默认不安装)
	PPS灯	蓝灯, 未定位灯不亮, 3D定位后开始闪烁(选配件, 默认不安装)

6. 产品机械规格

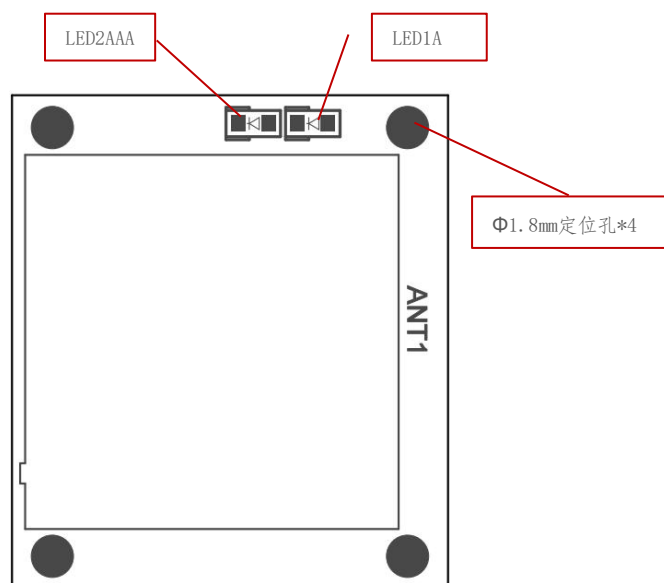
产品尺寸：最大外尺寸长*宽*高=24.4*21.6*8.4mm，公差：±0.5mm

输出端口规格：1.25mm间距规格6P母座

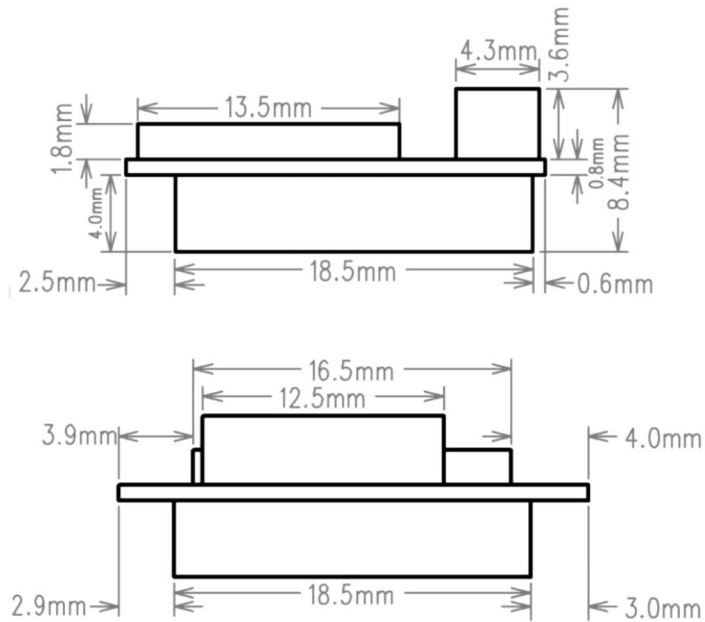
产品重量：约8.3g



正面视图（屏蔽盖朝上）



背面视图（天线朝上）



侧面视图

7. 产品接线图

PCB焊盘引脚标记	功能接线定义	描述
1	SDA	地磁I2C数据线
2	SCL	地磁I2C时钟线
3	GND	电源地
4	VDD	电源输入3V~6V, 常规5V
5	RX	模组数据接收
6	TX	模组数据发送
LED1	电源指示灯	绿色(选配)
LED2	PPS指示灯	蓝色(选配)
LED1A	电源指示灯	绿色(选配)
LED2A	PPS指示灯	蓝色(选配)

- 1) 选配项默认不安装
- 2) 装配时需注意产品静电防护!

8. 包装规范

默认情况下, 我公司根据产品特征选用常规包装方式, 满足一般运输条件要求, 若客户有特别要求, 请在订购产品时提出。

9. 订购信息

为更加准确地为您提供适合的产品，请在订购时提供下列重要信息

序号	规格	参数
1	输出连接形式	
2	输出端子规格	
3	地磁芯片	板载QMC5883L
4	其他要求	

10. 联系我们

地址：深圳市宝安区新安街道创业二路东联大厦B309

电话：17552314320（李先生）

网址：www.eppinno.com

邮箱：lee@eppinno.com