

VIIYONG 广东微容电子科技有限公司		页码	第 1 页共 11 页		
文件名	片式高容 (X6S/X6T/X7T/X7S 系列) 多层陶瓷电容器		文件类型	产品规格书	
版本号	SVEX-CDK202110	保密等级	外部公开	生效日期	2021-10-11

1、目的与应用特性：

本文件适用于下面列出的片式多层陶瓷电容器（英文缩写 MLCC）。

■通用；□车载品；

2、术语/定义：

2.1 结构设计分类：□常规；□超微型；■高容；□RF/微波；□高压

2.2 产品尺寸规格：□01005、■0201、■0402、■0603、■0805、■1206、___等；

2.3 标称电容量范围：1.0 μ F ~ 100 μ F；

2.4 额定电压范围：2.5V~25V；

2.5 介质特性组别：□C0G、□X7R、□X5R、□Y5V、■X6T、■X6S、■X7T、■X7S___等；

地址：中国广东省罗定市双东街道创业二路 1 号微容科技园

ADD: Viiyong Hi-Tech Park, No.1 Chuangye 2nd Road, Shuangdong Sub-district, 527200, Luoding City, Guangdong Province, P. R. China

Postcode: 527200 TEL: 0766-3810639 FAX: 0766-3810639

备注：产品规格书仅供设计选型参考用，不作为交货依据

VIYYONG 广东微容电子科技有限公司		页码	第2页共 11页		
文件名	片式高容 (X6S/X6T/X7T/X7S 系列) 多层陶瓷电容器		文件类型	产品规格书	
版本号	SVEX-CDK202110	保密等级	外部公开	生效日期	2021-10-11

3、产品的命名规则:

V 475 M 0402 X6S 6R3 N C *

微容通用 片式多层 陶瓷电容 器	标称电容量 代码 例 475=4.7μF	尺寸规格 (EIA) 0201、0402 0603、0805 1206	应用特性代 码 X6T、X6S、 X7T、X7S	额定电压 6R3=6.3V;100=10V 160=16V;250=25V 500=50V	微容控制代 码
标称电容量的允许偏差 K: ±10% L: ±15% M: ±20% N: ±30% X: ±40% Z: +80/-20% Y: +150/-20%				端电极类型 N: Cu/Ni/Sn 三层结构;	产品厚度代码 具体厚度代码 见表 1

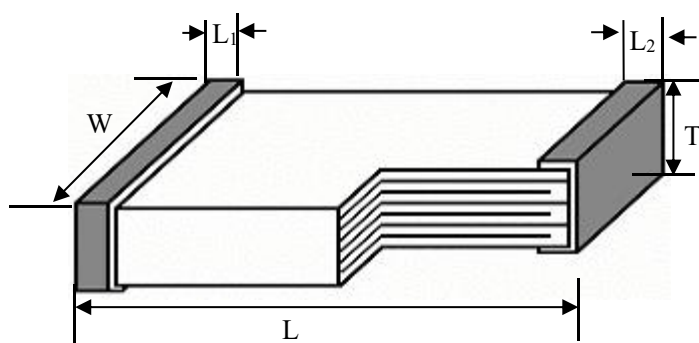


图 1 产品外形示意图

表 1 MLCC 的尺寸规格 (单位: mm)

尺寸规格	长度 (L)	宽度 (W)	端头宽度 (L ₁ 、L ₂)	厚度 (T)	厚度代码
0201	0.60 ^{+0.10} _{-0.03}	0.30 ^{+0.10} _{-0.03}	0.10~0.20	0.3 ^{+0.10} _{-0.03}	X
	0.60 ^{+0.05} _{-0.03}	0.30 ^{+0.05} _{-0.03}	0.10~0.20	0.30 ^{+0.05} _{-0.03}	J
0402	1.00±0.05	0.50±0.05	0.10~0.35	0.50±0.05	B
	1.00 ^{+0.15} _{-0.05}	0.50 ^{+0.15} _{-0.05}	0.10~0.35	0.50 ^{+0.15} _{-0.05}	6
	1.00 ^{+0.15} _{-0.05}	0.50 ^{+0.13} _{-0.05}	0.10~0.35	0.50 ^{+0.13} _{-0.05}	N
	1.00 ^{+0.20} _{-0.05}	0.50 ^{+0.20} _{-0.05}	0.10~0.35	0.50 ^{+0.20} _{-0.05}	C
	1.00 ^{+0.30} _{-0.05}	0.50 ^{+0.30} _{-0.05}	0.15~0.35	0.50 ^{+0.30} _{-0.05}	U
0603	1.60±0.10	0.80±0.10	0.15~0.60	0.80±0.10	D
	1.60±0.25	0.80±0.25	0.20~0.60	0.80±0.25	4
	1.60 ^{+0.20} _{-0.10}	0.80 ^{+0.20} _{-0.10}	0.15~0.60	0.80 ^{+0.20} _{-0.10}	K
	1.60 ^{+0.30} ₋₀	0.80 ^{+0.30} ₋₀	0.20~0.60	0.80 ^{+0.30} ₋₀	W
0805	2.00 ^{+0.20} _{-0.30}	1.25 ^{+0.20} _{-0.30}	0.20~0.75	1.25 ^{+0.20} _{-0.30}	H
	2.00 ^{+0.15} _{-0.15}	1.25 ^{+0.15} _{-0.15}	0.25~0.75	1.25 ^{+0.15} _{-0.15}	5
1206	3.20±0.20	1.60±0.20	0.25~0.75	1.60±0.20	L

VIIYONG 广东微容电子科技有限公司			页码	第3页共11页	
文件名	片式高容 (X6S/X6T/X7T/X7S 系列) 多层陶瓷电容器		文件类型	产品规格书	
版本号	SVEX-CDK202110	保密等级	外部公开	生效日期	2021-10-11

表2 产品的应用特性、介质特性组别、温度系数或温度特性

应用特性	介质特性组别	温度系数或温度特性代码	工作温度范围	温度系数或温度特性
通用	X6S	X6S	-55°C~+105°C	±22%
	X6T	X6T	-55°C~+105°C	+22%~-33%
	X7T	X7T	-55°C~+125°C	+22%~-33%
	X7S	X7S	-55°C~+125°C	±22%

表3 容量范围与厚度代码对照表

尺寸规格	额定电压 U_R	标称容量范围				厚度代码
		X6S	X6T	X7S	X7T	
0201	6.3V	1.0uF	1.0uF	—	—	X
	4.0V	1.0uF	1.0uF	—	—	X
		1.0uF	—	—	—	J
	2.5V	1.0uF~2.2uF	—	—	—	X
0402	25V	1.0uF	—	—	—	6
	16V	1.0uF	—	—	—	C/B
	10V	1.0uF	—	—	—	B
		—	—	1.0uF	1.0uF	C
	6.3V	2.2uF	—	—	—	N
		1.0uF~2.2uF	—	—	—	B
		2.2uF	—	—	—	N
		4.7uF~10uF	4.7uF	—	—	C
	4.0V	1.0uF~2.2uF	—	—	—	B
		4.7uF~10uF	—	—	—	C
22uF		—	—	—	U	
2.5V	2.2uF	—	—	—	B	
0603	16V	2.2uF	—	—	—	D
		4.7uF~10uF	—	—	—	K
	10V	2.2uF	—	—	—	D
		4.7uF~10uF	—	—	—	K
	6.3V	4.7uF	—	—	—	D
		10uF~22uF	—	—	—	K
		22uF	—	—	—	4/W
	4.0V	4.7uF~10uF	—	—	—	D
		10uF	—	—	—	K
		22uF	—	—	—	4/W/K
2.5V	47uF	—	—	—	K	
0805	25V	10uF	—	—	—	H
	16V	10uF~22uF	—	—	—	H
		—	—	10uF	—	5
	10V	10uF~22uF	—	—	22uF	H
	6.3V	10uF~22uF	—	—	10uF	H
4.0V	10uF~100uF	—	—	—	H	
1206	16V	22uF	—	—	—	L

注：对于同尺寸、材质特性、容量的产品，额定电压可以由高往低覆盖。

VIIYONG 广东微容电子科技有限公司				页码		第4页共 11页	
文件名	片式高容 (X6S/X6T/X7T/X7S 系列) 多层陶瓷电容器				文件类型		产品规格书
版本号	SVEX-CDK202110	保密等级	外部公开	生效日期	2021-10-11		

包装类型:

带式包装 (标准载带圆盘包装), 单盘最小包装数见表 4。

表 4 包装类型

产品尺寸规格	0201	0402		0603						0805			1206
圆盘尺寸	7"	7"	7"	7"	7"	7"	7"	13"	13"	7"	7"	13"	7"
载带种类	纸带	纸带	纸带	纸带	塑带	塑带	纸带	塑带	纸带	塑带	塑带	塑带	塑带
包装数(Kpcs)	15	10	8	4	4	3	3	10	15	2	3	10	2
厚度代码	X	B/N/C/6/U	U	D/K/4	K/W	K/W	K	W	K	H/5	H/5	H	L

第一次包装: 每多盘物料装入包装盒。

第二次包装: 将第一次包装好的包装盒装入纸质包装箱, 箱内剩余空隙部位用轻质辅材填满。

以上包装形式亦可根据用户需要包装。

4. 技术规格和试验方法:

4.1 外观:

4.1.1 要求: 瓷体和端电极无明显伤痕。

4.1.2 试验方法: 在 10 倍显微镜下目测。

4.2 尺寸规格:

4.2.1 要求: 产品的外形和尺寸应符合图 1 及表 1 的要求。

4.2.2 试验方法: 使用精度不低于 0.01 mm 的量具测量。

4.3 工作环境:

X6T、X6S	温度: -55°C~+105°C; 相对湿度: ≤95% (25°C)	大气压: 86 KPa ~106KPa
X7T、X7S	温度: -55°C~+125°C; 相对湿度: ≤95% (25°C)	大气压: 86 KPa ~106KPa

VIYYONG 广东微容电子科技有限公司		页码	第5页共 11页		
文件名	片式高容 (X6S/X6T/X7T/X7S 系列) 多层陶瓷电容器		文件类型	产品规格书	
版本号	SVEX-CDK202110	保密等级	外部公开	生效日期	2021-10-11

4.4 产品的电性能指标和试验条件:

表 5 电性能指标和试验条件

条款	项目	指标	试验条件
1	电容量(C)	符合标称电容量及其允许偏差范围	温度: 18~28°C; 相对湿度: ≤RH 80%; 测试频率: 100pF≤C≤10μF, f=1KHz±10%; C>10μF, f=100 或 120Hz; 测试电压: 100pF<C≤10μF: UR>6.3V 1.0±0.2Vrms UR≤6.3V 0201-10nF~1μF 1.0±0.2Vrms; 其它 0.5±0.2Vrms; C>10μF: 0.5±0.2Vrms
2	损耗角 正切值 (tgδ)	X6S、X6T、X7T、X7S: UR ≥25V tgδ≤1000×10 ⁻⁴ ; UR =16V tgδ≤1250×10 ⁻⁴ ; UR =10V tgδ≤1250×10 ⁻⁴ ; UR≤6.3V tgδ≤1500×10 ⁻⁴ ;	
3	绝缘电阻 (Ri)	Ri×C≥100s	温度: 18~28°C; 相对湿度: ≤RH 80%; 施加额定电压 60±5 秒
4	耐电压 (WV)	无击穿或飞弧	2.5×UR t=1 分钟 充、放电电流不超过 50mA

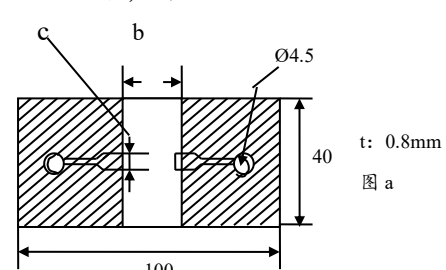
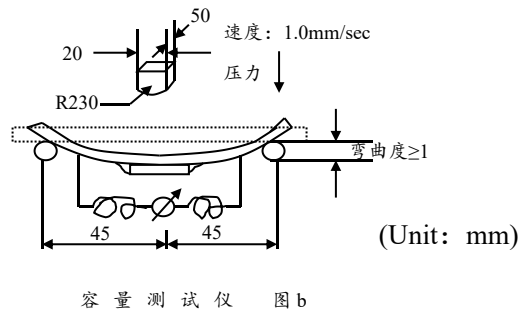
注: 2 类陶瓷电容器电容量测试说明: 当测试电容器的初始电容量低于其允许偏差值时, 需对测试样品进行 150°C±10°C 热处理 60±5 分钟, 然后在室温条件下放置 24±2 小时, 即去老化后再测试其电容量。

VIIYONG 广东微容电子科技有限公司		页码	第 6 页共 11 页		
文件名	片式高容 (X6S/X6T/X7T/X7S 系列) 多层陶瓷电容器		文件类型	产品规格书	
版本号	SVEX-CDK202110	保密等级	外部公开	生效日期	2021-10-11

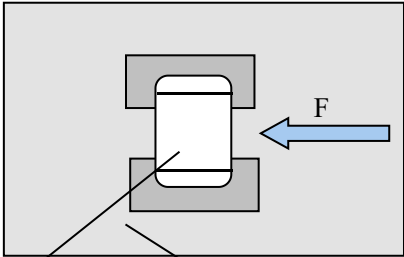
4.5 产品的技术要求和试验方法:

表 6 中“试验方法”, 未做具体说明时, 为依据 GB/T 21041/21042 IDT IEC60384-21/22 进行。

表 6 产品的技术要求和试验方法

条款	项目	技术要求	试验方法
1	电容量温度系数 或温度特性	X6S、X7S: $-22\% \leq \Delta C/C \leq 22\%$; X6T、X7T: $-33\% \leq \Delta C/C \leq 22\%$	150°C、1 小时专门预处理后放置 24 小时, 分别在 θ_1 、25°C、 θ_2 下测量电容量, 符合 相应的电容量变化特性。 X6S、X6T: $\theta_1 = -55^\circ\text{C}$, $\theta_2 = 105^\circ\text{C}$; X7T、X7S: $\theta_1 = -55^\circ\text{C}$, $\theta_2 = 125^\circ\text{C}$; 测试电压: $0.5 \pm 0.2 V_{\text{rms}}$ 特殊规格测试电压见附表 6-1
2	耐焊接热	外观: 无可见损伤, 端面镀层的熔蚀 (浸析) 应不超过有关棱边长度的 25% 容量变化: X6S、X6T、X7T、X7S: $\Delta C/C \leq \pm 15\%$; $\text{tg}\delta$ 和 R_i : 满足表 5 初始指标。	150°C、1 小时专门预处理后放置 24 ± 1 小时; 将测试电容在 $110 \sim 140^\circ\text{C}$ 预热 60 秒, 浸入 $260 \pm 5^\circ\text{C}$ 的锡槽中 10 ± 1 秒, 浸入深度 10mm; 然后在室温放置 24 ± 2 小时后进行外观检查与 电性能测试。
3	可焊性	上锡良好, 端头润湿率大于 75%	将测试电容浸入含松香的乙醇溶液 3-5 秒, 在 $80 \sim 140^\circ\text{C}$ 预热 2~3 分钟, 浸入 $235 \pm 5^\circ\text{C}$ 的熔融 锡液 2.0 ± 0.2 秒, 浸入深度 10mm。
4	端电极的 结合强度	外观: 无可见损伤 容量变化: X6S、X6T、X7T、X7S: $\Delta C/C \leq \pm 12.5\%$	样品安装在试验基板上 (图 a), 如图 b 施加垂 直方向的力, 以 1mm/sec 的速度弯曲 1mm, 停留 5 ± 1 秒, 并测量电容量。   (Unit: mm) 容量测试仪 图 b

VIIYONG 广东微容电子科技有限公司		页码	第7页共 11页	
文件名	片式高容 (X6S/X6T/X7T/X7S 系列) 多层陶瓷电容器		文件类型	产品规格书
版本号	SVEX-CDK202110	保密等级	外部公开	生效日期 2021-10-11

5	附着力	外观: 无可见损伤。	<p>将产品焊在试验板上, 施加推力 F, 10±1 秒。</p>  <p>电容器 试验基板</p> <p>0201 F=2N 0402 及以上 F=5N</p>															
6	振动	外观: 无可见损伤。	<p>根据 IEC 68-2-6 试验 Fc。</p> <p>样品安装在试验基板上, 振幅 1.5mm, 频率范围 10~55Hz, 简谐振动均匀变化, 扫频周期 1 分钟, 三个方向各持续 2 小时, 总计 6 小时。</p>															
		<p>容量变化: X6S、X6T、X7T、X7S: $\Delta C/C \leq \pm 15\%$; tgδ和 Ri: 满足表 5 初始指标。</p>																
7	温度快速变化	外观: 无可见损伤。	<p>150°C、1 小时专门预处理后放置 24 小时; 将电容器固定在夹具上, 电容器按照 1~4 的顺序共循环 5 次,</p> <table border="1"> <thead> <tr> <th>步骤</th> <th>温度(°C)</th> <th>时间</th> </tr> </thead> <tbody> <tr> <td>1</td> <td>θ_A</td> <td>30 min</td> </tr> <tr> <td>2</td> <td>25</td> <td>2~5 min</td> </tr> <tr> <td>3</td> <td>θ_B</td> <td>30 min</td> </tr> <tr> <td>4</td> <td>25</td> <td>2~5 min</td> </tr> </tbody> </table> <p>X6S、X6T: $\theta_A = -55^\circ\text{C}$, $\theta_B = 105^\circ\text{C}$; X7T、X7S: $\theta_A = -55^\circ\text{C}$, $\theta_B = 125^\circ\text{C}$; 然后在室温放置 24±2 小时后进行外观检查与电性能测试。</p>	步骤	温度(°C)	时间	1	θ_A	30 min	2	25	2~5 min	3	θ_B	30 min	4	25	2~5 min
		步骤		温度(°C)	时间													
1	θ_A	30 min																
2	25	2~5 min																
3	θ_B	30 min																
4	25	2~5 min																
		<p>容量变化: X6S、X6T、X7T、X7S: $\Delta C/C \leq \pm 20\%$; tgδ和 Ri: 满足表 5 初始指标。</p>																
8	稳态湿热	外观: 无可见损伤。	<p>150°C、1 小时专门预处理后放置 24 小时; 测试温度: 40°C±2°C; 相对湿度: RH 90~95%; 测试时间: 500 小时; 然后在室温放置 24±2 小时后进行外观检查与电性能测试。</p>															
		<p>容量变化: X6S、X6T、X7T、X7S: $\Delta C/C \leq \pm 30\%$; 损耗角正切 (tgδ): tg$\delta \leq 2 \times$表 5 初始指标</p>																
		<p>绝缘电阻 (Ri): Ri ≥ 1000MΩ 或 Ri × C ≥ 50s (UR ≥ 25V), 取较小者; Ri ≥ 1000MΩ 或 Ri × C ≥ 10s (UR ≤ 16V), 取较小者</p>																
9	潮湿负荷	外观: 无可见损伤。	<p>150°C、1 小时专门预处理; 然后在室温放置 24±2 小时后进行外观检查与电性能测试; 测试温度: 40±2°C; 相对湿度: RH 90~95%; 测试电压: 1.0 × UR; 测试时间: 500 小时; 充、放电电流不超过 50mA; 然后在室温放置 24±2 小时后进行外观检查与电性能测试 (100nF 及以上容量产品, 从试验箱取出后进行 150°C、1 小时专门预处理后室温放置 24±2 小时测试电性能)。</p>															
		<p>容量变化: X6S、X6T、X7T、X7S: $\Delta C/C \leq \pm 30\%$; 损耗角正切(tgδ): tg$\delta \leq 2 \times$表 5 初始指标</p>																
		<p>绝缘电阻 (Ri): X6S、X6T、X7T、X7S: Ri ≥ 500MΩ 或 Ri × C ≥ 25s, 取较小者。</p>																

VIIYONG 广东微容电子科技有限公司		页码	第8页共 11页		
文件名	片式高容 (X6S/X6T/X7T/X7S 系列) 多层陶瓷电容器		文件类型	产品规格书	
版本号	SVEX-CDK202110	保密等级	外部公开	生效日期	2021-10-11

10	耐久性	外观: 无可见损伤	150°C、1 小时专门预处理; 然后在室温放置 24±2 小时后进行外观检查与电性能测试; 测试温度: 105°C(X6S、X6T)或 125°C(X7T、X7S) 测试时间: 1000 小时 测试电压: 1.0×U _R 然后在室温放置24±2小时后进行外观检查与电性能测试。(100nF及以上容量产品, 从试验箱取出后进行150°C、1小时热处理后放置24±4 测试电性能)
		容量变化: X6S、X6T、X7T、X7S: ΔC/C≤±30%;	
		损耗角正切(tgδ): tgδ≤2×表 5 初始指标	
		绝缘电阻 (Ri): X6S、X6T、X7T、X7S: Ri≥1000MΩ 或 Ri×C≥50s (U _R ≥25V), 取较小者; Ri≥1000MΩ 或 Ri×C≥10s (U _R ≤16V), 取较小者。	

附表 6-1 特殊规格产品温度特性测试电压

尺寸规格	额定电压 UR	标称电容量				测试电压 Vrms
		X6S	X6T	X7T	X7S	
0201	4.0V	1.0μF	—	—	—	0.2±0.01
	2.5V	1.0μF	—	—	—	0.2±0.01
0402	16V	1.0μF	—	—	—	0.2±0.01
	10V	—	—	1.0μF	1.0μF	0.1±0.01
		2.2μF	—	—	—	0.2±0.01
	6.3V	1.0μF/4.7μF	—	—	—	0.2±0.01
		2.2μF	—	—	—	0.1±0.01
		10μF	—	—	—	0.1±0.05
	4.0V	4.7μF /10μF	—	—	—	0.1±0.01
		1.0μF /2.2μF/22uF	—	—	—	0.2±0.01
2.5V	2.2μF/10μF	—	—	—	0.2±0.01	
0603	10V	10μF	—	—	—	0.2±0.01
	6.3V	4.7μF/10μF	—	—	—	0.2±0.01
		22μF	—	10μF	—	0.1±0.01
	4.0V	22μF	—	—	—	0.1±0.01
		10μF	—	—	—	0.2±0.01
2.5V	47uF	—	—	—	0.2±0.01	
0805	16V	22μF	—	—	10μF	0.2±0.01
	10V	22μF	—	—	—	0.2±0.01
	6.3V	22μF	—	—	—	0.2±0.01
	4.0V	47μF/100uF	—	—	—	0.2±0.01

VIIYONG 广东微容电子科技有限公司		页码	第9页共 11页		
文件名	片式高容 (X6S/X6T/X7T/X7S 系列) 多层陶瓷电容器		文件类型	产品规格书	
版本号	SVEX-CDK202110	保密等级	外部公开	生效日期	2021-10-11

5. 包装、运输、贮存:

5.1 包装:

5.1.1 包装类型:

带式包装 (标准载带圆盘包装), 单盘最小包装数见表 4

5.1.2 载带尺寸:

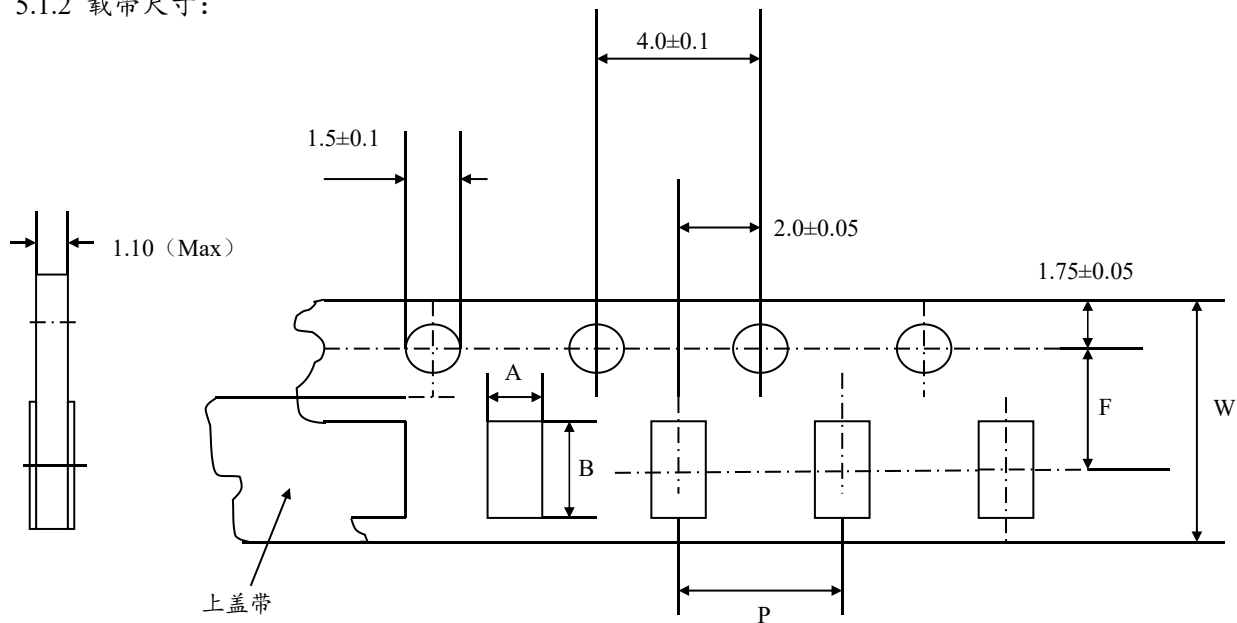


图 2 载带

表 7 载带尺寸

标 记	产品尺寸代码				
	0201	0402	0603	0805	1206
	尺寸 (单位: mm)				
A (方孔宽度)	0.37±0.03	0.70±0.10	1.00±0.20	1.60±0.20	2.00±0.20
B (方孔长度)	0.67±0.03	1.20±0.10	1.80±0.20	2.40±0.20	3.60±0.20
F (定位孔和方孔的中心距离)	3.50±0.05	3.50±0.05	3.50±0.05	3.50±0.05	3.50±0.05
P (方孔间距)	2.00±0.10	2.00±0.10	4.00±0.10	4.00±0.10	4.00±0.10
W (载带宽度)	8.00±0.20	8.00±0.20	8.00±0.20	8.00±0.20	8.00±0.20

VIIYONG 广东微容电子科技有限公司		页码	第 10 页共 11 页		
文件名	片式高容 (X6S/X6T/X7T/X7S 系列) 多层陶瓷电容器		文件类型	产品规格书	
版本号	SVEX-CDK202110	保密等级	外部公开	生效日期	2021-10-11

5.1.3 圆盘尺寸:

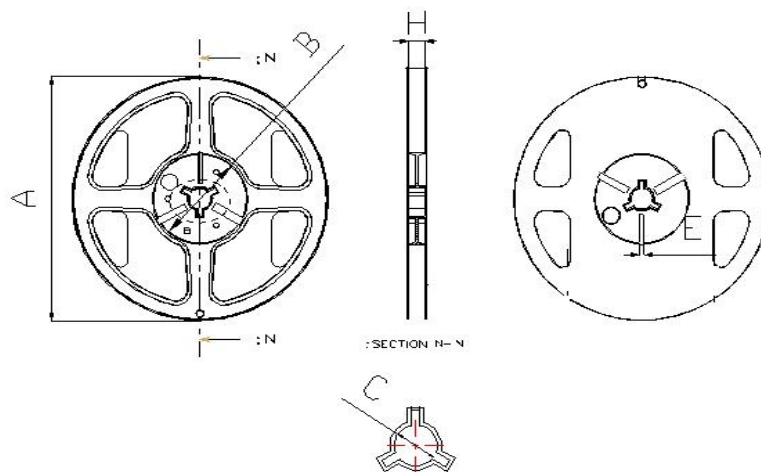
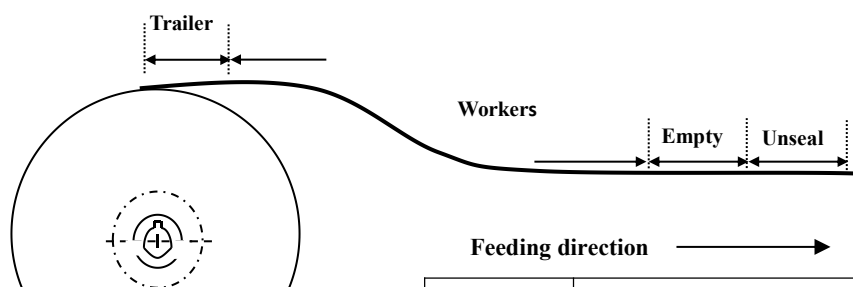


图 3 圆盘

表 8 圆盘尺寸

圆盘尺寸	A/mm	B/mm	C/mm	E/mm	H/mm
7"	$\Phi 178 \pm 2.0$	$\Phi 60 \pm 2.0$	$\Phi 13 \pm 1.0$	4 ± 1.0	9.5 ± 1.0
13"	$\Phi 330 \pm 2.0$	$\Phi 100 \pm 2.0$	$\Phi 13 \pm 1.0$	3 ± 1.0	10 ± 1.0

5.1.4 载带规格:



包装	预留空格的最短长度		
	Trailer (空带插入部分)	Empty (空带)	Unseal (不密封带)
载带	60 mm	200mm	160 mm

VIIYONG 广东微容电子科技有限公司		页码	第 11 页 共 11 页		
文件名	片式高容 (X6S/X6T/X7T/X7S 系列) 多层陶瓷电容器		文件类型	产品规格书	
版本号	SVEX-CDK202110	保密等级	外部公开	生效日期	2021-10-11

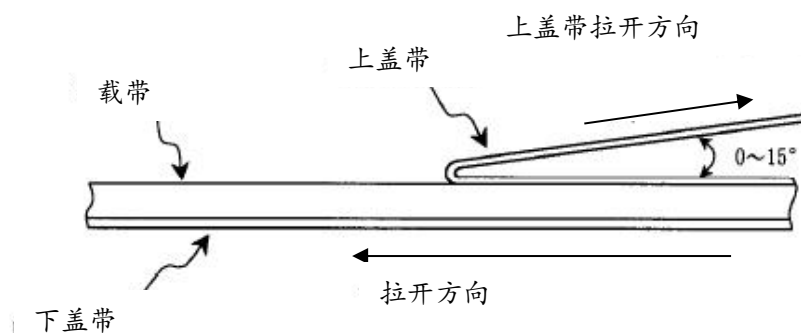
5.1.5 载带性能:

5.1.5.1 载带和上盖带的强度:

- a. 载带 载带在伸直状态下应该能经受 1.02kg 的压力。
- b. 上盖带 上盖带应该能经受 1.02kg 的压力。

5.1.5.2 上盖带剥离强度:

除非有特殊规定, 上盖带以 300mm/min 的速度, 0~15° 的角度 (如下图) 剥离载带时, 剥离强度应该在 10.2~71.4 gf 之间。



5.2 运输:

包装的产品适应现代交通工具运输, 但产品在运输过程中要防止雨淋和酸碱腐蚀, 不得重力抛掷和猛力挤压。

5.3 贮存:

贮存周期: X6S、X6T 及 X7T、X7S 材料类产品贮存周期为 12 个月, 超过 12 个月需重新提交检验。

贮存条件: 温度: 小于 35°C, 相对湿度: 小于 RH70%。