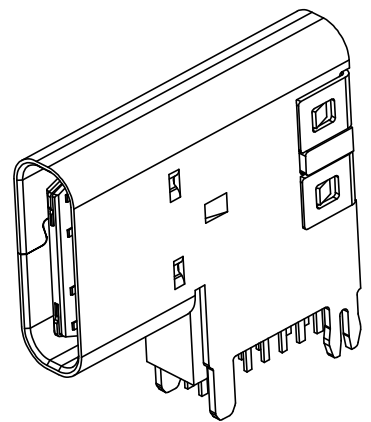
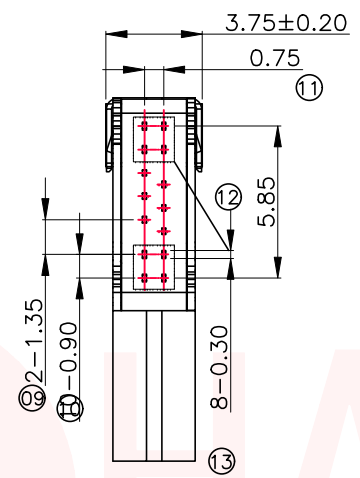
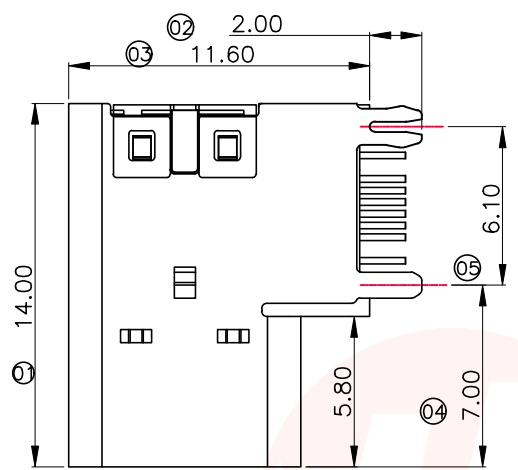




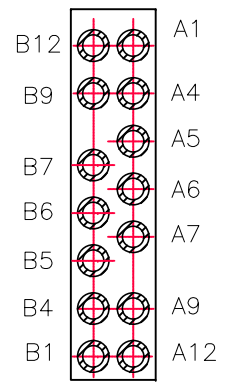
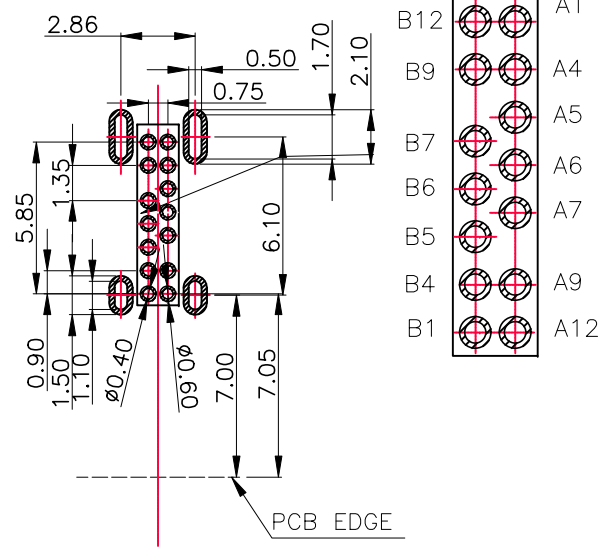
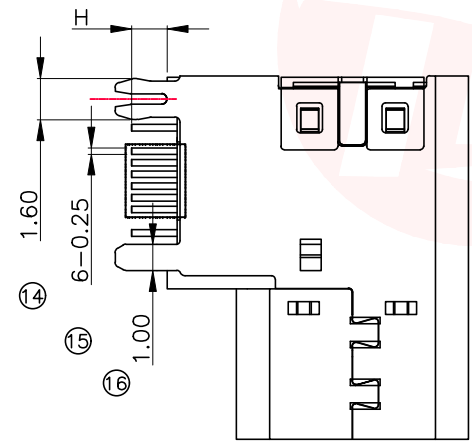
REV.	ECN NO OR DESCRIPTION	REVISED	DATE



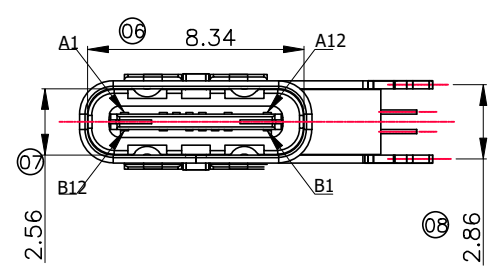
成品料号	针长规格
MC-710S-DG26Z13	针长1.3mm
MC-710S-DG26Z16	针长1.6mm
MC-710S-DG26Z20	针长2.0mm

特性:

- 一、电气性能: ELECTRICAL
 - 1. 额定电流: 3.0A MAX
 - 2. 接触阻抗: 30 MILLIOHMS MAX
 - 3. 耐电压: 150V AC / 1 mA MAX
 - 4. 绝缘阻抗: 150V DC/100 MEGA OHMS MIN
- 二、机械性能:
 - 1. 插入力: 5-20N
 - 2. 拨出力: 8-20N
 - 3. 使用寿命: 10000次
- 三、材料: MATERIAL
- 四、电镀: FINISH
 - 1. 端子: 接触点镀金1U"
PIN脚焊接区域涮金.
 - 2. 外壳: 镀哑镍40U"MIN (盐雾24H)
- 五、电镀品需做粘锡测试: 粘锡面积达到95%以上.
- 六、SMT回流焊 (峰值260° C±5° C) 不能起泡、熔胶、变色不良 (变形在公差范围以内)
- 七、工作温度: -55° C~+85° C
- 八、盐雾测试:
通过24H在浓度为5±1%盐水的盐雾测试无生锈现象;
- 九、管制重点尺寸。



A1	A2	A3	A4	A5	A6	A7	A8	A9	A10	A11	A12
GND			VBUS	CC1	D+	D-		VBUS			GND
B12	B11	B10	B9	B8	B7	B6	B5	B4	B3	B2	B1
GND			VBUS		D-	D+	CC2	VBUS			GND



RECOMMENDED P.C.B. LAYOUT
TOLERANCE UNSPECIFIED ±0.05mm

BOM			
序号	名称	用量	品名规格
1	外壳	1	Typec侧插 外壳加高2.6 SUS304 T=0.3mm Ni 50u" min
2	后盖	1	Typec侧插 后盖 SUS201 T=0.2mm Ni 50u" min
3	Molding	1	Typec侧插 Molding DIP 14PIN H65 Au 1u"; SUS301 T=0.15 LCP黑色 加高2.6 半成品

UNLESS OTHERWISE SPECIFIED TOLERANCES

DECIMALS: X ±0.25 X.X ±0.20 X.XX ±0.15

ANGLES: X ±2° X.X ±1°

东莞市汉博电子科技有限公司
DONGGUAN HANBO TECHNOLOGY CO., LTD

TITLE: TYPE CF 90度侧插14PIN 前小脚后鱼叉脚 垫高H=2.6 带后盖
DWN xiong PART NO. MC-710S-DG26Z13
CHKD lee SCALE:1:1 UNIT: mm
APVD wang SIZE: A4 SHEET:10F 1 REV: A4

CUSTOMER COPY