

模具计数定位模组（DWXSH002A）

规格书

| 承认 | 作成 |
|---|---|
|  |  |

说明

本规格书为 ALAP 模具计数定位模组，与监控服务后台对接介面。

本规格书适用于 NDA 物件。

本规格书为初期测试版本，仅供参考。

目录

| | |
|---------------|-----------|
| 目录..... | 2 |
| 产品概述..... | 错误!未定义书签。 |
| 1、产品定义..... | 错误!未定义书签。 |
| 2、模组基本参数..... | 错误!未定义书签。 |
| 3、可靠性试验..... | 错误!未定义书签。 |
| 4、机械性能..... | 错误!未定义书签。 |
| 5、通信协议..... | 错误!未定义书签。 |
| 6、产品安装..... | 错误!未定义书签。 |
| 附件..... | 错误!未定义书签。 |

ALAP Confidential

产品概述

本产品为模具计数定位终端，内置磁开关，NB-IOT 通信模组，蓝牙等模组等，可以应用于模具、器材、远端运输物流车粗定位等多个场景，实现了资产、车辆等重要物品的智慧化、远端化、网路化监控管理，降低客户资产遗失风险。

另外通过磁开关，准确计算出模具开合次数，协助客户实现模具加工产品计数，模具定时维护提醒等功能。

根据客户定制要求，本终端可以直接将各个参数上传至指定云端，便于客户更高效的了解监控物件以及本终端的状态资讯。

内置 2800mAh 电池，通过节能逻辑，最小化电能消耗，实现终端不更换电池条件下的长时间工作。

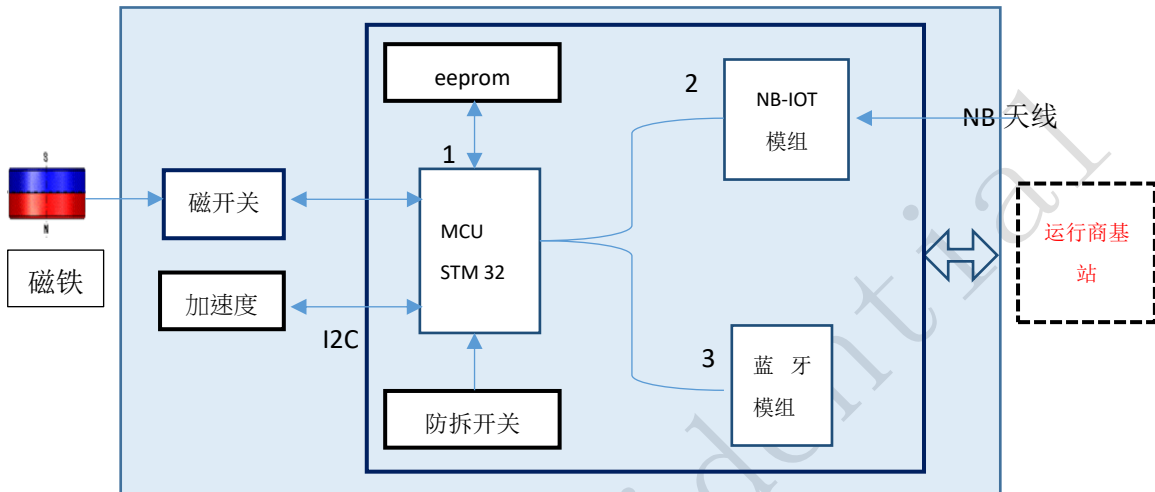
采用 IP66 防护外壳，适用于各种恶劣工况环境，配合隔热材料可以实现高温环境下的持续工作。

ALAP Confidential

1、产品定义

资产定位模组：由 MCU 与磁开关、NB-IOT 通信模组、蓝牙模组、加速度传感器组成，采集位置、时间等资料经过算法处理，通过 NB 通信模组上报资料到云服务器。

资产定位模组总体解析：



1.1 资产定位模组用途

磁开关模组：外部磁铁靠近磁开关，触发外部中断，唤醒 MCU，计数+1。

蓝牙模组：通过蓝牙模组，来判断资产是否在信标附近。

NB-IOT 模组：利用 NB 卡，经过基站，将资料上传云服务器，实现资料上传；同时具有基站定位功能，经纬度通过 SDK 获取，详细获取过程请参阅通信章节。

加速度：采集终端数据，分析终端所处状态，运动、静止等等。

主控板模组：采用低功耗晶片 L071CBT6，采集电压、温度、时间、加速度等资料，通过演算法计算模具的工作次数，利用串口，与蓝牙、NB 实现通信，同时控制整体逻辑流程，控制 RTC、加速度感测器的唤醒功能等。

1.2 产品优势

产品采用磁开关计数，功耗非常低，待机时间长，准确率会十分接近百分之百。

具有防拆功能。

利用防拆开关，与对应的外壳相匹配。使得 MCU 可以判断出终端是否被拆卸，从而提前报警和资料上传。

1.3 功耗

待机电流：约 50uA；

加速度触发电流：约 2.3mA；

蓝牙通信电流：约 3.4mA；

NB 上传数据电流：瞬间 < 340mA（连接、上传、发送、关闭）；

NB 发送 AT 指令电流：约 18mA；

2、模组基本参数

| | |
|--------|---------------------------------|
| 终端工作电压 | 直流 3.6V |
| 工作温度 | 0℃~70℃ |
| 通信方式 | NB-IOT、蓝牙 |
| 计数方式 | 磁开关 |
| 待机功耗 | 50uA |
| 电池容量 | 2800mA.h |
| 工作时长 | 5 年以上*(1) |
| 定位精度 | NB 定位 2KM(典型)*(2) 蓝牙定位约 10m*(3) |
| 防水等级 | IP66 |

*(1): 工作时长根据发送频率和工作环境会有所不同, 5 年是指每天上传 1 次数据

*(2): 具体精度视实际设置地点 NB-IOT 基站密度而定

*(3): 精度随着蓝牙信标的放置密度而该改变

3、可靠性试验

| 序号 | 项目 | 测试条件及方法 |
|-----|-------|--|
| 3.1 | 高温试验 | 常温、常湿状态下进行初期设定。 恒温槽 70±2℃ 状态下放置 96 h 后取出, 常温、常湿状态下放置 2h 后进行测试。测试在 1h 内完成。高温状态下, 持续向外发送资料。 |
| 3.2 | 耐寒试验 | 常温、常湿状态下进行初期设定。 恒温槽 0±2℃ 状态下放置 96 h 后取出, 常温、常湿状态下放置 2 h 后进行测试。测试在 1 h 内完成。 |
| 3.3 | 耐潮湿试验 | 预处理: 恒温槽 40±5℃ 状态下放置 24 h 后取出, 常温、常湿状态下放置 2 h 后进行初期测试。 恒温槽 40±2℃、90-95%RH 状态下放置 96±5 h 后取出, 常温、常湿状态下放置 2 h 后进行测试。测试在 1 h 内完成。 |

4、机械性能

| 序号 | 项目 | 测试条件及方法 |
|-----|----------------------|-----------------------|
| 4.1 | 外观 · 加工组装 · 污损 | 无异常 无异常 |
| 4.2 | 构造 · 尺寸 · 重量 | 见机构图 100±5g (包含外壳) |

5、通信协议

资产定位专案由伺服器、终端设备组成。

通信模组：NB-IOT，采用 UDP 协定上传资料。

上行：定位终端采集资料，NB 模组通过基站将资料包上传伺服器。

下行：伺服器提前准备好命令，在接收到资料包后，将命令下发终端，终端回应并给出回答。

所有的包都采用 json 格式，内容如下

数据包举例：

```
{
  "info":
  {
    "id":"alap_0001",           //设备 id
    "time":1617859809,         // Unix 时间戳 2021-04-07 10:40:06 (北京时
间)
    "card_number":1410138464444, //终端使用的 nb 卡号
    "beacon_id":3144552215,     //beacon 的 mac 地址
    "rssi":66,                  //信号强度
    "count":1111,               //模具工作次数
    "level":33,                 //电池电压 (实际 3.3V) ---真实电压*10
    "temp":254,                 //内部温度*10 (实际 25.4℃)
    "key_status":1,             //脱落开关状态: 1 未按压、0 按压
    "checksum ":1               //通过 CRC 校验把 time、card_number、
beacon_id、rssi、count、level、temp、key_status 全部数值进行校验得到 checksum 值
  }
}
```

配置包举例：

```
{
  "set":
  {
    "id":"alap_0001",           //设备 id
    "time":1617859809,         // Unix 时间戳 2021-04-07 10:40:06 (北京时
间)
    "card_number":1410138464444, //终端使用的 nb 卡号
    "bt_time":3,                //蓝牙定位搜索信标所需时间 (单位: 秒)
    "setcount":3000,            //模具每 3000 次计数上报一次
    "bt_posi_time":24,          //蓝牙定位间隔 (单位: 小时)
  }
}
```

```

        "nb_posi_time":24,           //心跳功能间隔（单位：小时）
        "count_status":0,          //计数是否清零 1：清零、0 不清零
        "checksum ":1              //通过 CRC 校验把 time、card_number 、
        bt_time、setcount、bt_posi_time、nb_posi_time、count_status 全部数值进行 C 校验得到 checksum
        值
    }
}

```

回应包举例：

```

{
  "response":
  {
    "id": "alap_0001",             //设备 id
    "time": 1617859809,           //Unix 时间戳 2021-04-07 10:40:06（北
    京时间）
    "card_number": 1410138464444, //终端使用的 nb 卡号
    "ack": checksum 值           //通过 CRC 校验把 time、car_number
    全部数值进行校验得到 checksum 值
  }
}

```

经纬度获取方式：

终端上传资料，伺服器接收到资料后，调用电信 CMP 平台定位功能的 API，获取经纬度。
请求示例：

http://api.ct10649.com:9001/m2m_ec/app/location.do?method=getLocationByPhone
&access_number=1064****0000&user_id=te****st&passWord=44****88&sign=B4****3E

注意：在资料收到后，经纬度需要在尽快获取。

| 参数标识 | 参数名称 | 参数类型 | 是否必须 | 示例值 | 说明 |
|---------------|------|--------|------|--------------------|--|
| method | 接口标识 | String | Y | getLocationByPhone | 表示基站粗定位接口 |
| user_id | 账号 | String | Y | te****st | 用户名,即自管理门户账号 |
| access_number | 号码 | String | Y | 1064****0000 | 物联网接入号 |
| passWord | 密码 | String | Y | 32****63 | user_id对应的密码经过DES算法加密后的密文 |
| sign | 签名 | String | Y | 32****00 | sign参数为接入号码、用户名、密码、method经过自然排序后拼接成的以逗号分隔的字符串，再通过DES加密算法加密之后所得结果 |

响应示例：

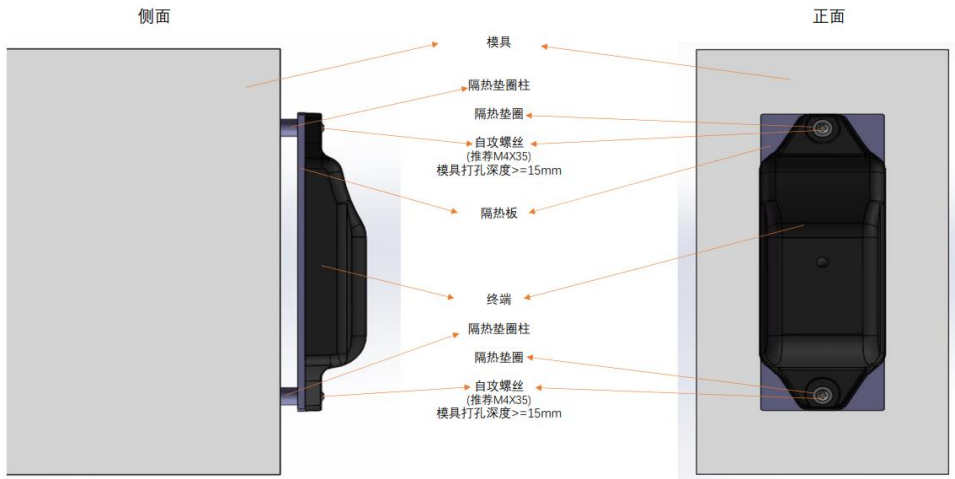
解密后报文：

```
{ "MSID_TYPE": "0", "MSID": "141*****", "LATITUDETYPE": "1", "ROAMCITY": null, "LONGITUDE": "121.520957", "LOCALTIME": "20211202142616", "POSITIONRESULT": "2", "RADIUS": "1", "POSOUR": "40", "LATITUDE": "31.229785", "AREACODE": null, "LONGITUDETYPE": "0" }
```

| | | | |
|----------------|---------------------|--------|--|
| MSID_TYPE | 返回结果标识 | String | 0: 当MSID_TYPE为0, 且POSITIONRESULT为2时, 表示定位成功; 其他值: 根据POSITIONRESULT值判断定位结果。 |
| MSID | 定位码号 | String | 例如: 106491000000 |
| LATITUDETYPE | 定位信息列表 | String | 1表示成功获取定位信息 |
| ROAMCITY | 定义漫游城市 | String | 例如: 25表示南京 |
| LONGITUDE | 经度 | String | 经度值, 例如118.836639 |
| LOCALTIME | 定位时间 | String | 格式YYYYMMDDHHMMSS例如: 20141227191636 |
| POSITIONRESULT | 定位结果值 | String | 2: 定位成功 226: 用户关机 227: 用户不在服务区 225: 用户停机 245: 用户没有在定位平台开户 104: 基站信息获取失败或者NB卡处于休眠态 233、238: 终端关机, 终端未附着网络导致定位失败 其他值: 定位失败 |
| RADIUS | 位置信息返回的扇区半径信息 | String | 例如: 0 |
| POSOUR | 定义位置来源 | String | 例如: 6 |
| LATITUDE | 纬度 | String | 纬度值, 例如32.343864 |
| AREACODE | 用于表示返回经纬度所对应的GIS的区号 | String | 该区号为VMSCID所对应的区号, 也即要查找的GIS所对应的区号, 例如999 |
| LONGITUDETYPE | 经度类型 | String | 定位成功, 返回0 |

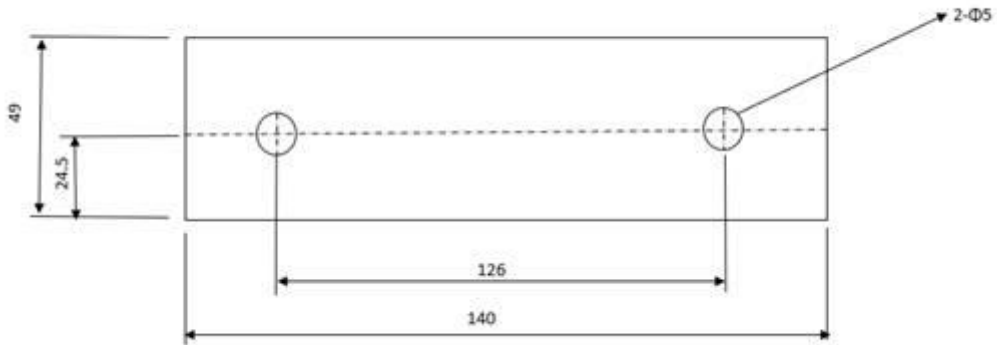
注意: 受当地运营商基站影响, 数据有一定概率上传失败, 基站定位的精度也会略有变化, 典型值为 2km。

6、产品安装



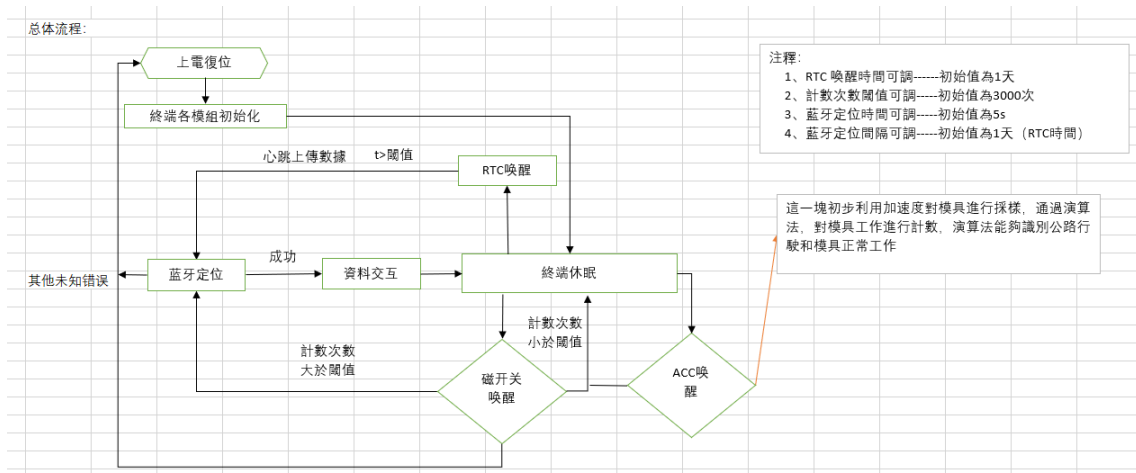
腾空安装距离在 10~15mm。

下图为隔热板建议尺寸，仅供参考。t = 3mm

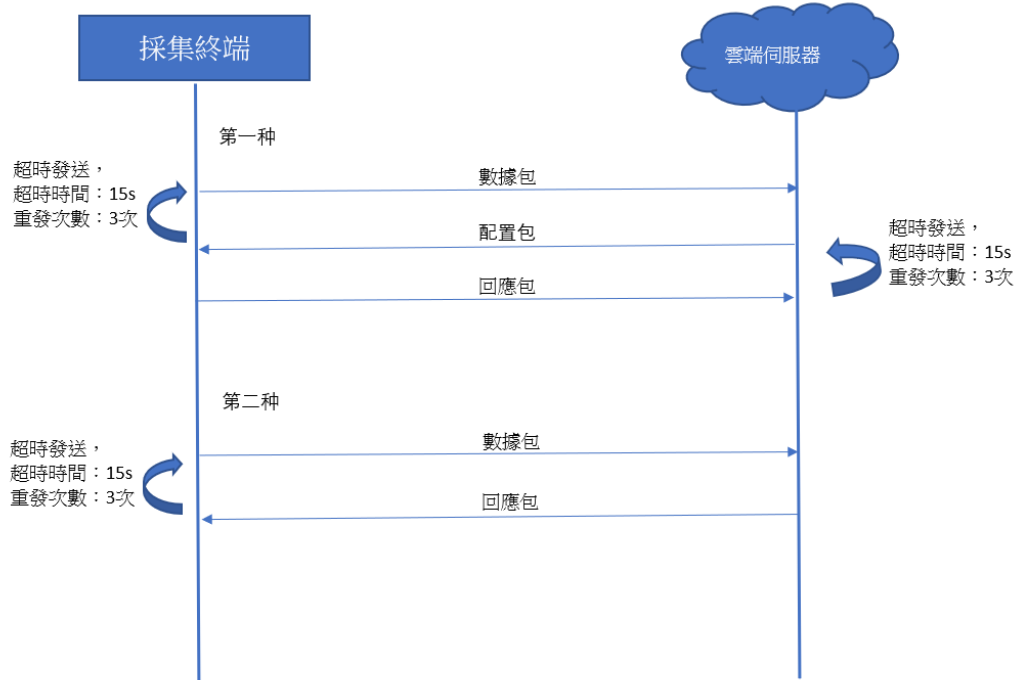


附件

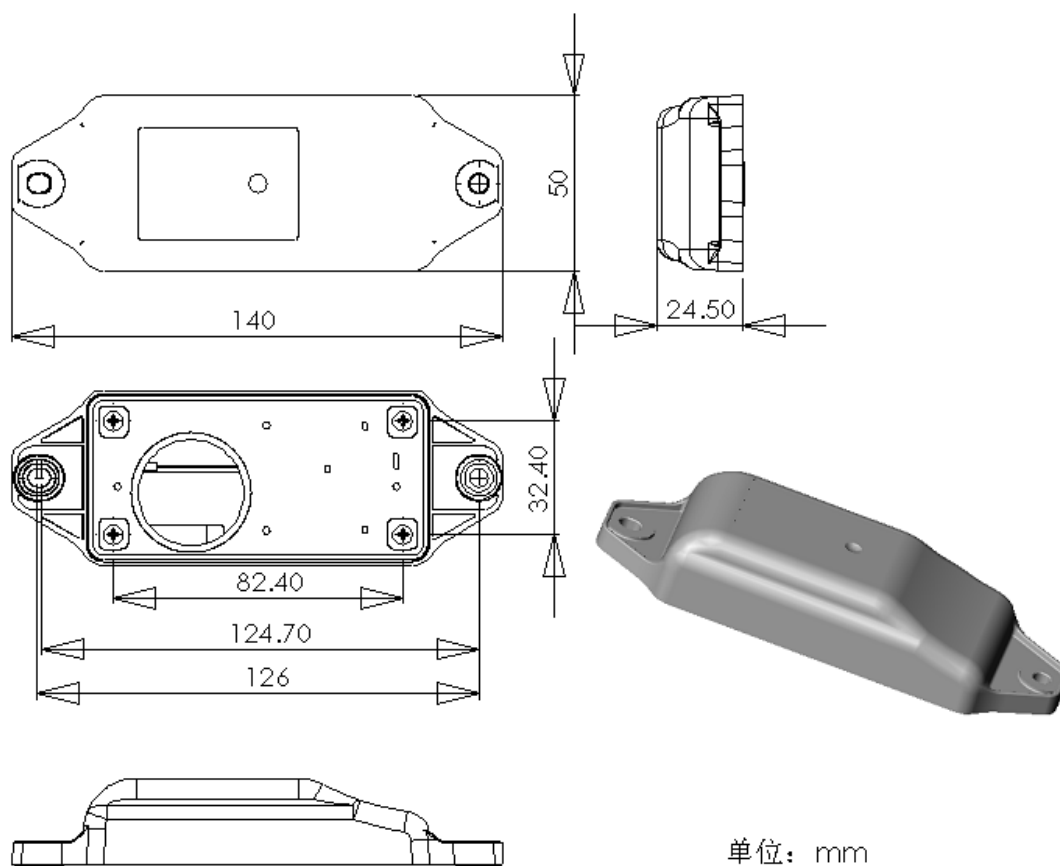
算法逻辑流程图



資料交互過程



外壳机构图



版本历史

| 版本 | 发布时间 | 修订说明 |
|-------|---------|--|
| 1.0 | 2021.03 | 第一版发布 |
| 1.1 | 2021.04 | 增加经纬度获取方式、增加通信数据包校验位和 nb 卡号、增加数据交互流程、安装图等其他小修正 |
| 1.2 | 2021.07 | 更新了流程图部分内容、运营商更改为中国移动、经纬度获取方式更新、功耗部分更新等其他小修正 |
| 1.2.1 | 2021.07 | 加速度改为磁开关部分信息 |
| 1.3 | 2021.12 | 更新了经纬度获取方式，通信 CRC 校验部分，添加了卡号校验，安装图有细微修改 |