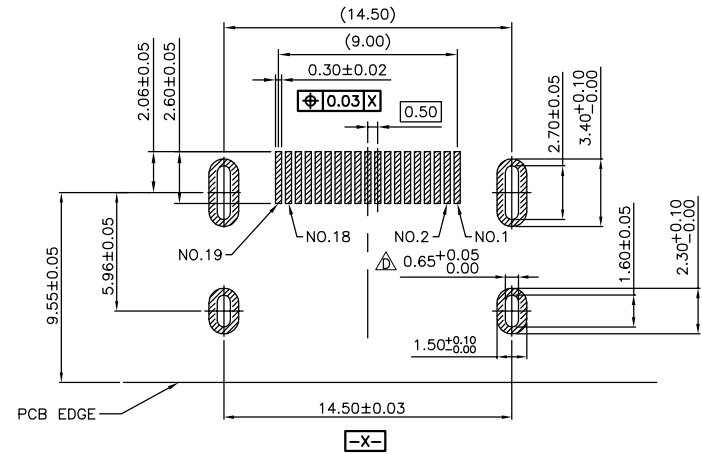
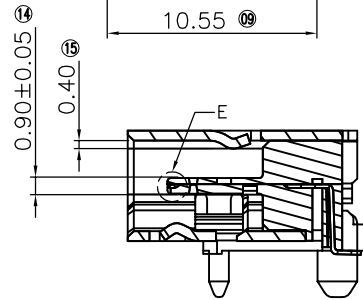
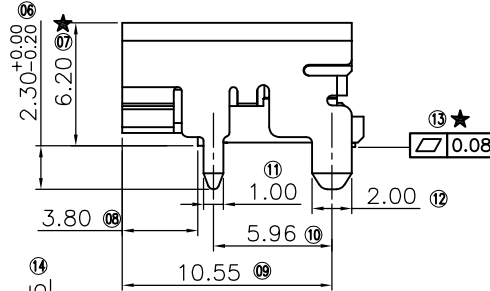
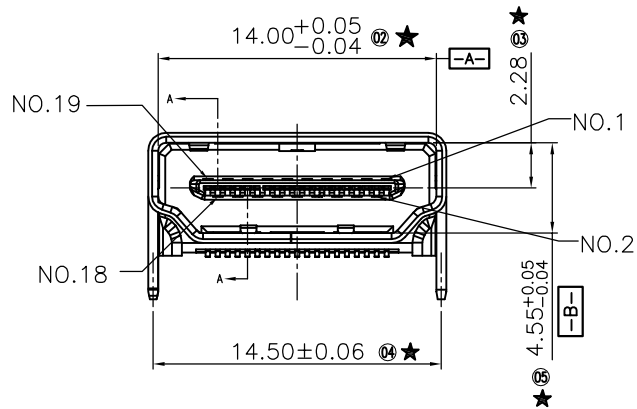
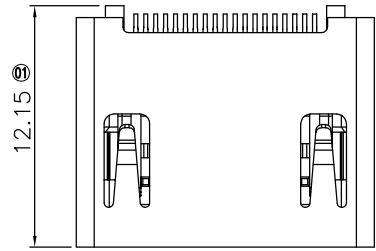


ECN.NO.	ECN DESCRIPTION	REV.	DATE	APPD.
/	更新标注	B	23/05/21	XC
/	依实物修改图面	C	23/05/21	Li
/	修改LAYOUT尺寸	D	23/05/21	XC



RECOMMENDED PCB LAYOUT (T=1.60)
TOLERANCES UNLESS OTHERWISE SPEC.±0.05MM

备注:

电气性能:

接触阻抗:30 毫欧 (最大)

绝缘阻抗:100 兆欧 (最小)

耐高压: 500V AC 一分钟

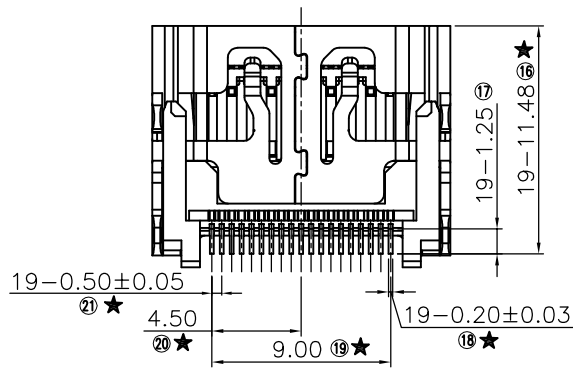
电镀:

端子:接触区域镀金

焊接区镀雾锡100u"Min

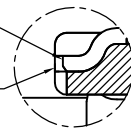
外壳:全区域镀镍50u"Min

标有"★"为重点检验尺寸.



折料带后预断毛刺
不可超出塑胶面

塑胶面



TOLERANCE UNLESS OTHERWISE SPECIFIED	
.XXX ±0.10	.X' ±2'
.XX ±0.20	.XX' ±1'
.X ±0.30	



兆星精密电子(深圳)有限公司

APPROVED		PART NAME:	HDMI 母 P数: 19			
CHECKED		PART No:	ZX-HDMI-WTM19148		C	
DRAWN	XC	PROJECTION:	UNIT:	SCALE:	SHEET:	REV.:
DATE	23/05/21		mm	1:1	10F1	D