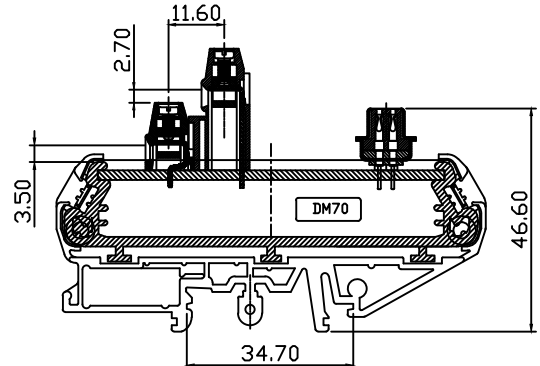


REVISION RECORD			
REV.	CONTENT	MOD.	DATE
△0	初版发行		

技术要求:  
 间距: 5.0mm  
 额定电压: 300V  
 额定电流: 3A  
 耐电压值: 2500V/MIN  
 绝缘阻抗: 5MΩ/DC500V  
 环境温度: -40℃~+105℃  
 适用线规: 26-14AWG  
 螺丝扭矩: 0.4NM



SECTION A-A

NO.	材料名称规格	数量	材料	备注	NO.	材料名称规格	数量	材料	备注
1	FD500-5.0-2P	1	PA66	绿色	6	端子模组线路板	1		
2	FD500-5.0-3P	2	PA66	绿色	7	M3.0*12自攻螺丝	4	铁	镀镍
3	FD500H-5.0-2P	1	PA66	绿色	8	模组主体	1	PA66	绿色
4	FD500H-5.0-3P	2	PA66	绿色	9	左端盖板	1	PA66	绿色
5	DB-15F白胶半金	1			10	右端盖板	1	PA66	绿色

上海洲日电子有限公司 Shanghai Zhouri Electronics CO.,LTD	
上海康司玛电子设备进出口有限公司 Shanghai KangSiMa Eletronic Equipment import and export Co.,LTD	
物料编码: 1460011-3	绘图: 查宝洲 日期: 2021-10-16
审核: ZHANGMEI 日期: 2021-10-16	tel: 021-51571121 fax: 021-51571120
版本编号: ZRLCGY2015-05-01-CJ A/2	http://www.zhourinet http://www.ksmchian.com
产品名称: MZ-D-SUB-15F	
第三视角:	单位: mm 比例: 图幅: A4 页次 共 01 第 01

Autodesk

Autodesk