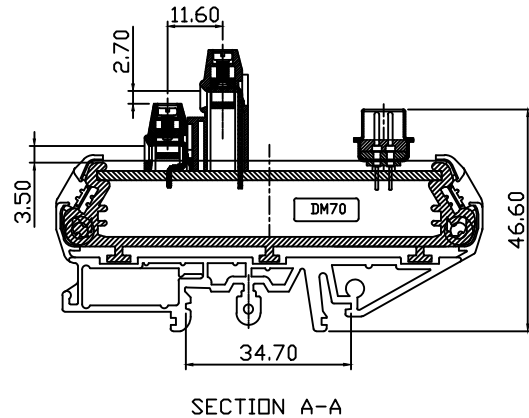


REVISION RECORD			
REV.	CONTENT	MOD.	DATE
△0	初版发行		

技术要求:
 间距: 5.0mm
 额定电压: 300V
 额定电流: 3A
 耐电压值: 2500V/MIN
 绝缘阻抗: 5MΩ/DC500V
 环境温度: -40℃~+105℃
 适用线规: 26-14AWG
 螺丝扭矩: 0.4NM



NO.	材料名称规格	数量	材料	备注	NO.	材料名称规格	数量	材料	备注
1	FD500-5.0-2P	2	PA66	绿色	6	模组线路板	1		
2	FD500-5.0-3P	5	PA66	绿色	7	M3.0*12自攻螺丝	4	铁	镀镍
3	FD500H-5.0-2P	2	PA66	绿色	8	模组主体	1	PA66	绿色
4	FD500H-5.0-3P	5	PA66	绿色	9	左端盖板	1	PA66	绿色
5	DB-37M白胶半金	1			10	右端盖板	1	PA66	绿色

物料编码		1460011-6	
绘图: 查宝洲		日期: 2021-10-16	
审核: ZHANGMEI		日期: 2021-10-16	
版本编号: ZRLCGY2015-05-01-CJ A/2		产品名称: MZ-D-SUB-37M	
第三视角:	单位: mm	比例:	图幅: A4 页次 共 01 第 01

上海洲日电子有限公司
 Shanghai Zhouri Electronics CO.,LTD
 上海康司玛电子设备进出口有限公司
 Shanghai KangSiMa Electronic Equipment import and export Co.,LTD
 tel: 021-51571121 http://www.zhouri.net
 fax: 021-51571120 http://www.ksmchian.com

Autodesk

Autodesk