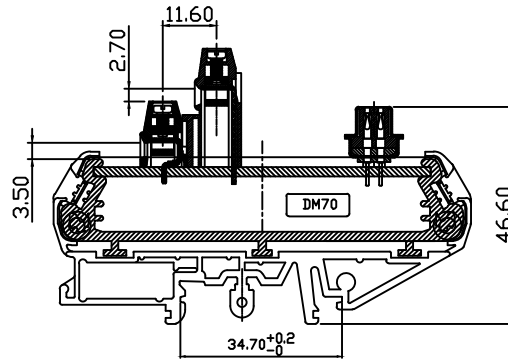
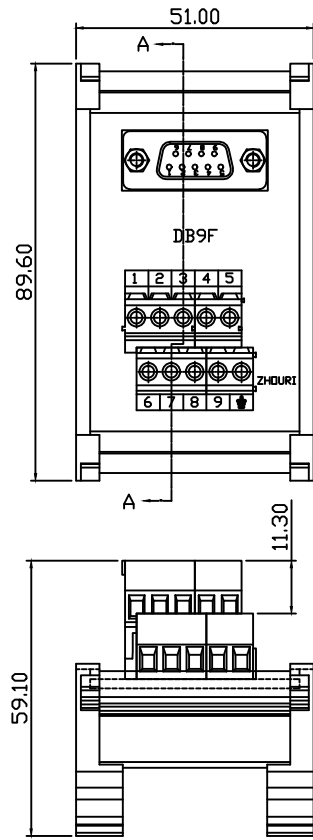


REVISION RECORD

REV.	CONTENT	MOD.	DATE
△0	初版发行		



SECTION A-A

技术要求:
 间距:5.0mm
 额定电压:300V
 额定电流:3A
 耐电压值:2500V/MIN
 绝缘阻抗:5MΩ/DC500V
 环境温度:-40℃~+105℃
 适用线规:26-14AWG
 螺丝扭矩:0.4NM

NO.	材料名称规格	数量	材料	备注	NO.	材料名称规格	数量	材料	备注
1	FD500-5.0-2P	1	PA66	绿色	6	模组线路板	1		
2	FD500-5.0-3P	1	PA66	绿色	7	M3.0*12自攻螺丝	4	铁	镀镍
3	FD500H-5.0-2P	1	PA66	绿色	8	模组主体	1	PA66	绿色
4	FD500H-5.0-3P	1	PA66	绿色	9	左端盖板	1	PA66	绿色
5	DB-9F白胶半金	1			10	右端盖板	1	PA66	绿色

物料编码		1460011-1	
绘图: 查宝洲	日期:2021-10-16	审核: ZHANGMEI 日期:2021-10-16	
版本编号: ZRLCGY2015-05-01-CJ A/3	第三视角:		

上海洲日电子有限公司 Shanghai Zhouri Electronics CO.,LTD			
上海康司玛电子设备进出口有限公司 Shanghai KangSiMa Electronic Equipment Import and Export Co.,LTD			
tel:021-51571121		http://www.zhouri.net	
fax:021-51571120		http://www.ksmchian.com	
产品名称: MZ-D-SUB-9F			
单位: mm	比例:	图幅: A4	页次 共 01 第 01