



隔离开关 16...3150 Amps

IEC

Ith /A
Ie /AC22A, ≤ 415V
Ie /AC23A, ≤ 415V



OT16F
OT25F
OT40F

25 32 40
16 25 40
16 20 23



OT63F
OT80F

63 80
63 80
45 75



OT100F
OT125F

115 125
100 125
80 90



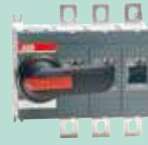
OT160E

200
160
135



OT200E
OT250E

200 250
200 250
200 250



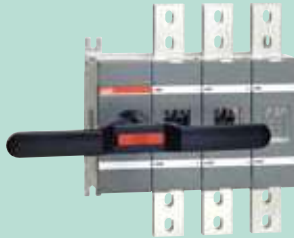
OT315E
OT400E

315 400
315 400
315 400



OT630E
OT800E

630 800
630 800
630 800



OT1000_
OT1250_
OT1600_

1000 1250 1600
1000 1250 1600
800 1000 1000



OETL2500K
OETL3150K

2500 3150
1600



附件

手柄
加长轴
标牌
辅助触头
第4极
中性极

端子罩
端子线夹
转换套件
锁紧附件
电动操作器



SwitchLine隔离开关

OT16...1600

OETL2500...3150

目录

页

产品概述	1-2
技术数据	
OT16-160	3-4
OT200-800	5
OT1000-1600	6
OETL2500-3150	6
订货资料	
型号说明	7
正面操作	
OT16-160F (3极、4极)	8
OT160E (3极、4极)	8
OT16-125F (6极、8极)	8
OT200-800E_P (3极、4极)	8
OT16-630 (4极、5极、6极、8极)	9
OT1000-1600E_P (3极、3极+N、4极)	9
OETL2500-3150K/KV (3极、4极)	9
OT200-800E_K	10
OT200-1600E_WP	10
OT16-125FT / OT160ET (门上安装)	11
侧面操作	
OT200-400ES (侧面安装)	11
附件	
附件概览	12-13
手柄	14-17
标牌	18
加长轴	19-20
辅助触头	21
第4极, 中性极和接地端子	22
端子罩	23
端子线夹	24
母排连接件	25
转换套件	25-26
锁紧附件	27
电动操作器	27
电气联锁	28
外形尺寸	
OT16-125F / OT160E	29-31
OT200-1600E_P	32-33
OT200-800E_K	34
OT200-400E_WP	35
OT16-125FT / OT160ET	36-37
OETL2500-3150K/KV	37
OT200-400ES	38
附件	39-43
手柄指示、触头功能	44

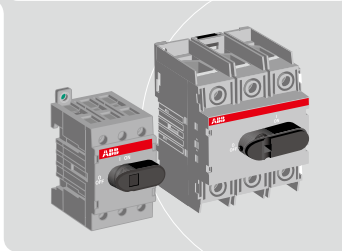
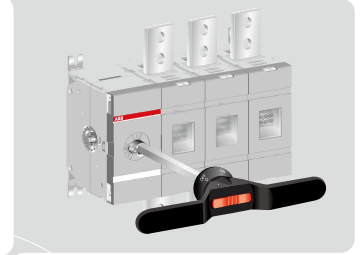
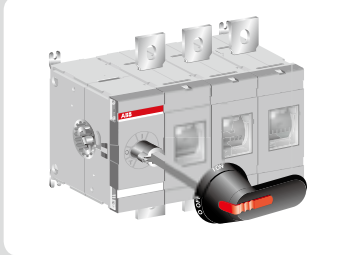
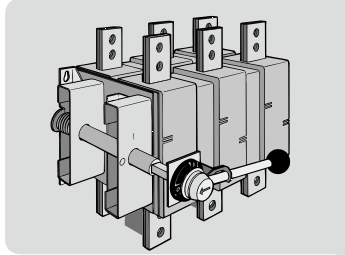
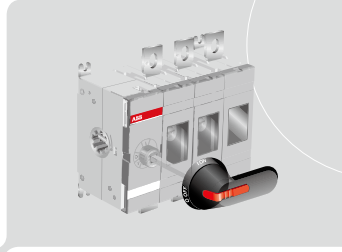
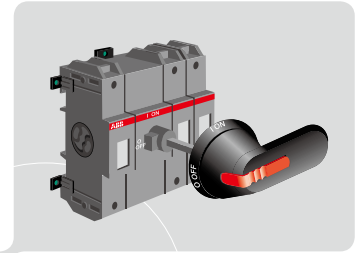


隔离开关系列

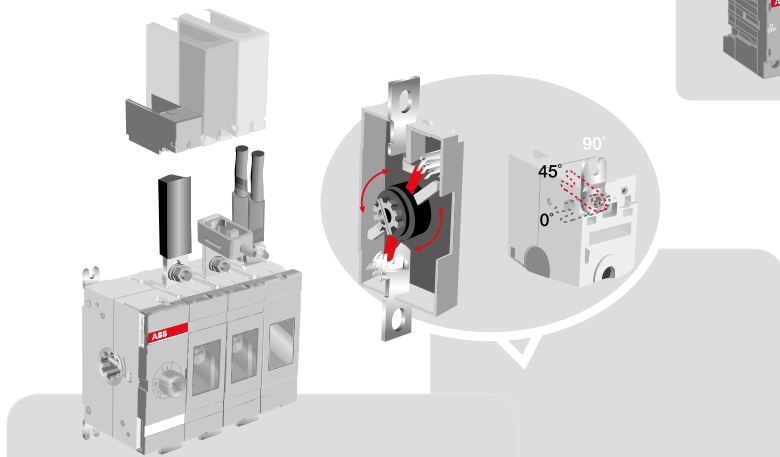
16 - 3150 A, 690 V

隔离开关适用于各种不同的应用场合，可用于马达控制中心，在各种设备和机器中用作主开关。可提供单极到8极的开关，可配手枪式手柄或直接安装式手柄。可安装在配电柜中，可提供侧面操作开关、宽相距开关和转换开关、旁路开关、机械联锁等组合开关。

- 可采用卡装 / 螺钉固定安装在DIN导轨、底座和门上
- 卡装式安装附件



结构紧凑，性能卓越

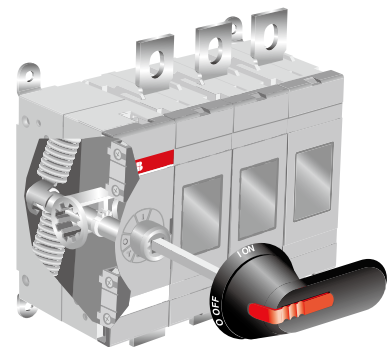


功能强大的新结构，具有快分快合的操作特性和双断点触头，大大地提升开关的性能。

- 新的OT系列提供市场上最高的额定功率，在自由空气和封闭环境中具备同样的发热电流I_{th}，不必降容，也无需扩大安装空间。
- 对于所有电压，即使高达690V，OT隔离开关均能提供完整的AC-23A电流等级。

OT隔离开关可水平或垂直卡式安装，甚至可天花板安装。开关的安装固定角可调节角度，在开关顶部和侧面固定。

ABB新隔离开关系列更能有效满足隔离和绝缘需求，让你物超所值。



最紧凑的隔离解决方案

OT隔离开关的理想设计，提供先进和紧凑的解决方案，物超所值。

- 新双弹簧加上少量其它元件后，设计出具有创造性和紧凑形的操作机械机构。
- 独特短路电流路径确保紧凑的触头机械机构。

OT在太阳能光伏的应用



全新的1000V DC OT系列隔离开关是为了对太阳能光伏系统中的直流分断问题而专门设计的。在直流1000V DC时，仍具有出色的分断能力，可应用于太阳能系统的各级汇流箱、逆变器以及电池系统，为系统的分断和隔离提供解决方案。其优越的性能和安全的设计，遥遥领先于市场同类产品。并在欧洲以及美国的各类光伏项目中获得广泛的应用和认可。它不但兼备3极和4极开关的优点，而且还具备以下优点：

- 额定电压高达1000V（DC21条件下）
- 额定电流16-630A
- 紧凑的结构、卓越的性能



OT16-40F8



OT200-630E33P



SwitchLine隔离开关

技术数据

符合IEC 60947-3






开关型号			A	OT16_	OT25_
额定绝缘电压和额定工作电压	AC-20/DC-20	污染等级3 50 Hz 1分钟	V	750	750
介电强度			kV	6	6
额定冲击耐受电压			kV	8	8
额定发热电流和额定工作电流	AC-20/DC-20	自由空气(环境温度 40°C) 封闭环境(环境温度 40°C) 封闭环境(环境温度 60°C)	A	25	32
导线最小横截面积		Cu	mm ²	4	6
额定工作电流	AC-21A	高达 415 V	A	16	25
		440 - 690 V	A	16	25
	AC-22A	高达 415 V	A	16	25
		440 - 500 V	A	16	25
		690 V	A	16	25
	AC-23A	高达 415 V	A	16	20
		440 V	A	16	20
		500 V	A	16	20
		690 V	A	10	11
额定工作电流 / 极间串联	DC-21A	高达 48 V ¹⁾	A	16/1	25/1
		110 V	A	16/2	25/2
		220 V	A	16/3	25/3
		440 V	A	16/4	16/4
		500 V	A	16/4	16/4
		750 V	A	16/8	25/8
	DC-22A	高达 48 V ¹⁾	A	16/1	25/1
		110 V	A	16/2	25/2
		220 V	A	16/3	25/3
		440 V	A	10/4	10/4
		750 V	A	16/8	25/8
	DC-23A	高达 48 V ¹⁾	A	16/1	25/1
		110 V	A	16/2	25/2
		220 V	A	16/4	25/4
		440 V	A	10/4	10/4
		750 V	A	16/8	16/8
	DC-21B	550 V	A	16/6	25/6
		750 V	A	16/8	25/8
		800 V	A	16/8	25/8
额定功率 (这些值仅供参考, 可能因 电机制造商不同而有所差别)	AC-23A	220-240 V	kW	3	4
		400-415 V	kW	7.5	9
		440 V	kW	7.5	9
		500 V	kW	7.5	9
		690 V	kW	7.5	9
额定分断能力	AC-23A	高达 415 V	A	128	160
		440 V	A	128	160
		500 V	A	128	160
		690 V	A	80	88
额定分断能力 / 极间串联	DC-23A	高达 48 V	A	64/1	100/1
		110 V	A	64/2	100/2
		220 V	A	64/3	100/4
		440 V	A	40/4	40/4
		750 V	A	64/8	64/8
额定限制短路电流 I _p (R.M.S) 和相应最大截断电流峰值 i _c	I _p (R.M.S.) 最大OFA_熔断器规格(gG/aM)	50 kA ≤ 415 V	kA A	6.5 40/32	6.5 40/32
		100 kA	kA	-	-
		≤ 500 V	A	-	-
截断电流 i _c 参考熔断器制造商 提供的数值 (根据IEC60269 进行单相试验)		100 kA	kA	-	-
		≤ 690 V	A	-	-
		50 kA	kA	4	4
		≤ 690 V	A	25/16	25/16
额定短时耐受电流	R.M.S. 值 I _{cw}	690V, 0.25 s 690V, 1s	kA kA	0.5	0.5
额定短路合闸容量	峰值 I _{cm}	690V/500V	kA	0.705	0.705
额定电容器容量 (受熔断体限制的电容器额定值)		400 - 415 V	kVAr	-	10
功率损耗 / 极	额定工作电流		W	0.3	0.6
机械寿命	开合次数除以2		Oper.	20 000	20 000
重量 (不带附件)	3-极		kg	0.11	0.11
	4-极		kg	0.15	0.15
电缆规格	用于端子线夹的铜电缆规格		mm ² AWG	0.75-10 18-8	0.75-10 18-8
端子拧紧力矩	反抗力矩要求		Nm	0.8	0.8
操作力矩	3极隔离开关		Nm	1	1

1) 低于48V, OT80以下建议两极并联使用, 尤其是在污染环境下
2) 200A, 最小电缆规格95mm², 使用OZXT2或母排连接件OEZXX6/13.

SwitchLine隔离开关

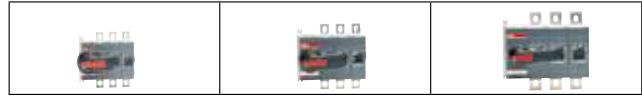
技术数据

						
OT40_	OT63_	OT80_	OT100_	OT125_	OT160_	
750	750	750	750	750	750	750
6	6	6	6	6	10	
8	8	8	8	8	12	
40	63	80	115	125	200	
40	63	80	115	125	160	
32	50	63	80	100	125	
10	16	25	35	50	70	
40	63	80	100	125	200 ²⁾	
40	63	80	100	125	160	
40	63	80	100	125	200 ²⁾	
40	63	80	100	125	160	
40	63	80	100	125	160	
23	45	75	80	90	135	
23	45	65	65	78	125	
23	45	58	60	70	125	
12	20	20	40	50	80	
32/1	63/1	80/1	100/1	125/1	160/1	
32/2	63/2	80/2	100/2	125/2	160/1	
32/3	63/4	80/4	100/4	125/4	160/2	
16/4	16/4	16/4	-	-	160/3	
16/4	16/4	16/4	-	-	125/3	
32/8	-	-	-	-	160/4	
32/1	63/1	80/1	100/1	125/1	160/1	
32/2	63/2	80/2	100/2	125/2	160/1	
32/4	45/4	45/4	63/4	80/4	160/2	
10/4	10/4	10/4	-	-	160/3	
25/8	-	-	-	-	-	
32/1	63/1	80/1	100/1	125/1	160/1	
32/2	63/2	80/2	100/2	125/2	160/1	
32/4	45/4	45/4	63/4	63/4	160/2	
10/4	10/4	10/4	-	-	160/3	
16/8	-	-	-	-	-	
32/6	-	-	-	-	160/4	
32/8	-	-	-	-	160/4	
16/8	-	-	-	-	-	
5.5	11	22	22	22	45	
11	22	37	37	45	75	
11	22	37	37	45	75	
11	22	37	37	45	75	
11	15	18.5	37	45	75	
184	360	640	640	720	1080	
184	360	448	520	624	1000	
184	360	464	480	560	1000	
96	160	160	320	400	640	
128/1	180/1	252/1	400/1	500/1	640/1	
128/2	180/2	252/2	400/2	500/2	640/1	
128/4	180/4	180/4	252/4	252/4	640/2	
40/4	40/4	40/4	-	-	640/3	
64/8	-	-	-	-	-	
6.5	13	13	16.5	16.5	-	
40/32	100/80	100/80	125/125	125/125	-	
-	17	17	-	-	30	
-	100/80	100/80	-	-	200/250	
-	-	-	8.2	8.2	-	
-	-	-	125/100	125/100	-	
4	11	11	10	10	24	
25/16	80/63	80/63	63/63	63/63	200/250	
-	-	-	-	-	7	
0.5	1	1.5	2.5	2.5	4	
0.705	1.4	2.1	3.6	3.6	12	
15	25	30	40	50	-	
1.6	2.8	4.5	4.0	6.3	6.5	
20 000	20 000	20 000	20 000	20 000	-	
0.11	0.27	0.27	0.36	0.36	1.1	
0.15	0.35	0.35	0.50	0.50	1.3	
0.75-10	1.5-35	1.5-35	10-70	10-70	10-70	
18-8	14-4	14-4	8-00	8-00	8-00	
0.8	2	2	6	6	6	
1	1.2	1.2	2	2	6	

SwitchLine隔离开关

技术数据

符合IEC 60947-3



开关型号			A	OT200_	OT250_	OT315_	OT400_	OT630_	OT800_
额定绝缘电压和额定工作电压	AC-20/DC-20	污染等级3	V	1 000	1 000	1 000	1 000	1 000	1 000
介电强度		50 Hz 1分钟	kV	10	10	10	10	10	10
额定冲击耐受电压			kV	12	12	12	12	12	12
额定发热电流和额定工作电流 (环境温度40 °C)	AC-20/DC-20	自由空气	A	200	250	315	400	630	800
		封闭环境	A	200	250	315	400	630	800
导线最小横截面积		Cu	mm ²	95	120	185	240	2x185	2x240
额定工作电流	AC-21A	≤ 500 V	A	200	250	315	400	630	800
		690 V	A	200	250	315	400	630	800
		1000 V	A	200	250	315	400	630	800
	AC-22A	≤ 500 V	A	200	250	315	400	630	800
		690 V	A	200	250	315	400	630	800
		1000 V	A	200	250	315	400	630	800
	AC-23A	≤ 500 V	A	200	250	315	400	630	800
		690 V	A	200	250	315	400	630	800
		1000 V	A	135	135	200	200	400	400
额定工作电流/极间串联	DC-21A...23A ¹⁾	≤ 110 V	A	200/2	250/2	315/1 ²⁾	400/1 ²⁾	630/1	800/1
		220 V	A	200/2	250/2	315/2 ²⁾	400/2 ²⁾	630/1	800/1
		440 V	A	200/3	250/3	315/3	360/3	630/2	800/2
		660 V	A	200/4	230/4 ²⁾	315/4	360/4	630/4 ²⁾	650/4 ²⁾
	DC-21B	800 V	A	200/5	250/5	315/5	400/5	600/5	600/5
		1000 V	A	200/6	200/6	315/6	400/6	600/6	600/6
额定功率	AC-23 ³⁾	230 V	kW	60	75	100	132	200	250
		400 V	kW	110	140	160	220	355	450
		415 V	kW	110	145	180	230	355	450
		500 V	kW	132	170	220	280	400	560
		690 V	kW	200	250	315	400	630	800
额定分断能力	AC-23	≤ 500 V	A	1 600	2 000	2 520	3 200	5 040	6 400
		690 V	A	1 600	2 000	2 520	3 200	5 040	6 400
	DC-21B	1000 V	A	300	300	473	473	945	-
额定限制短路电流I _p (R.M.S) 和相应最大截断电流峰值i _c 截断电流i _c 参照熔断器制造商 提供的数值 (根据IEC60269进行单相试验)	I _p (R.M.S.) 最大OFA_熔断器规格	100 kA, 500 V gG/aM	kA A	40.5 315/315	40.5 315/315	61.5 500/450	61.5 500/450	90 800/1000	90 800/1000
		80 kA, 690 V gG/aM	kA A	40.5 355/315	40.5 355/315	59 500/500	59 500/500	83.5 800/1000	83.5 800/1000
额定短时耐受电流	R.M.S. 值 I _{cw}	690 V 0.15s	kA	15	15	31	31	38	38
		690 V 0.25s	kA	15	15	24	24	36	36
		690 V 1s	kA	8	8	15	15	20	20
额定短路合闸容量	峰值 I _{cm}	690 V	kA	30	30	65	65	80	80
功率损耗/极	额定工作电流		W	4	6.5	6.5	10	25	40
机械寿命	开合次数除以2		Oper.	20 000	20 000	16 000	16 000	10 000	10 000
重量 (不带附件)	3极开关		kg	1.2	1.2	2.2	2.2	5.2	5.2
端子螺钉规格	公制螺纹(直径x长度)		mm	M8x25	M8x25	M10x30	M10x30	M12x40	M12x40
端子拧紧力矩	反抗力矩		Nm	15-22	15-22	30-44	30-44	50-75	50-75
操作力矩	3极隔离开关		Nm	7	7	16	16	27	27

1) 根据要求, 可提供其它额定等级

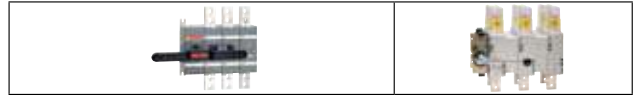
2) B类别

3) 这些值仅供参考, 可能因电机制造商不同而有所差别

SwitchLine隔离开关

技术数据

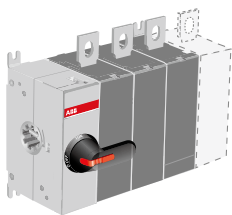
符合IEC 60947-3



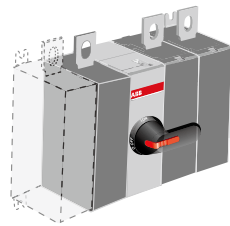
开关型号		A	OT1000_	OT1250_	OT1600_	OETL2500_	OETL3150_	
额定绝缘电压和额定工作电压	AC-20/DC-20	污染等级3	V	1 000	1 000	1 000	1 000	1 000
介电强度		50 Hz 1分钟	kV	10	10	10	8	8
额定冲击耐受电压			kV	12	12	12	8	8
额定发热电流和额定工作电流	AC-20/DC-20		A	1 000	1 250	1 600	2 500	3 150
(环境温度40°C)		自由空气	A	1 000	1 250	1 600	2 300	2 600
(环境温度40°C)		封闭环境	A	-	-	-	1 950	2 300
(环境温度60°C)		封闭环境	A	-	-	-	-	-
导线最小横截面积		Cu	mm ²	2x300	2x400	2x500	4x(100x5)	3x(100x10)
额定工作电流	AC-21A	高达690 V	A	1 000	1 250	1 600	2 500 ²⁾	3 150 ^{2) 6)}
		1000 V	A	1 000	1 250	1 600	1 000 ²⁾	1 000 ²⁾
	AC-22A	高达500 V	A	1 000	1 250	1 600	1 600 ²⁾	1 600 ²⁾
		690 V	A	800	1 000	1 250	-	-
	AC-23A	高达500 V	A	800	1 000	1 000	-	-
		690 V	A	800	800	1 000	-	-
额定工作电流/极间串联	DC-21A	高达48 V	A	-	-	-	-	-
		110 V	A	-	-	-	-	-
		220 V	A	-	-	-	-	-
额定功率	AC-23A	400-415 V	kW	450	560	560	-	-
(这些值仅供参考, 可能因电机制造商不同而有所差别)		440 V	kW	500	630	630	-	-
		500 V	kW	560	710	710	-	-
		690 V	kW	800	800	800	-	-
额定分断能力	AC-23A	高达500 V	A	8 000	10 000	10 000	6 400	6 400
		690 V	A	6 400	6 400	8 000	4 800 ⁴⁾	4 800 ⁴⁾
额定限制短路电流I _p (R.M.S.)	I _p (R.M.S.)	80 kA	kA	100	100	100	140	140
和相应最大截断电流峰值I _c	最大OFA_熔断器规格	≤ 415 V	A	1 250/1 250	1 250/1 250	1 250/1250	-	-
截断电流I _c 参照熔断器制造商提供的数值	gG/aM	100 kA	kA	106	106	106	140	140
(根据IEC60269进行单相试验)		≤ 500 V	A	1 250/1 250	1 250/1 250	1 250/1 250	-	-
		50 kA	kA	-	-	-	105	105
		≤ 690 V	A	-	-	-	-	-
额定短时耐受电流	R.M.S. 值 I _{cw}	690 V 0,25s	kA	50	50	50	-	-
		690 V 1s	kA	50	50	50	80 ⁵⁾	80 ⁵⁾
额定短路合闸容量	峰值 I _{cm}	415 V	kA	-	-	-	176 ¹⁾	176 ¹⁾
		500 V	kA	-	-	-	140	140
		690 V	kA	110 ⁷⁾	110 ⁷⁾	110 ⁷⁾	105	105
	最大距离 (从开关至最近的母排/电缆)		mm	150	150	150	-	-
功率损耗/极	额定工作电流		W	19	29	48	90	140
机械寿命	开合次数除以2		Oper.	6 000	6 000	6 000	12 000	12 000
重量 (不带附件)	3极开关		kg	14.1	14.1	15.2	37	37
	4极开关		kg	18	18	19.5	47	47
端子螺钉规格	公制螺纹(直径x长度)		mm	M12x50	M12x50	M12x60	M12x60	M12x60
端子拧紧力矩	反抗力矩		Nm	50...75	50...75	50...75	50...75	50...75
操作力矩	3极隔离开关		Nm	65	65	65	50	50

机械操作位置可选

正面操作

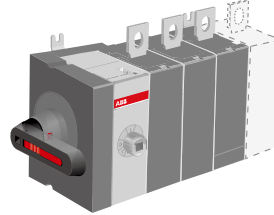


侧端操作
OT_03 或 04



极间操作
OT_12 或 22

侧面操作



侧端操作
OT_30 或 40
OT_03 或 04

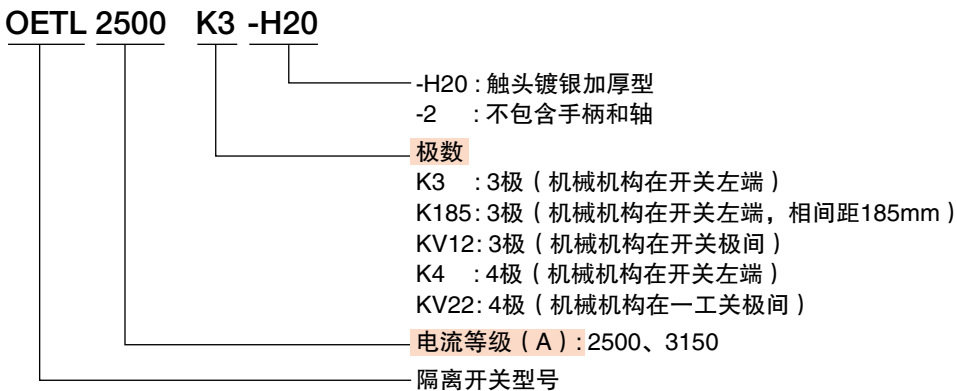
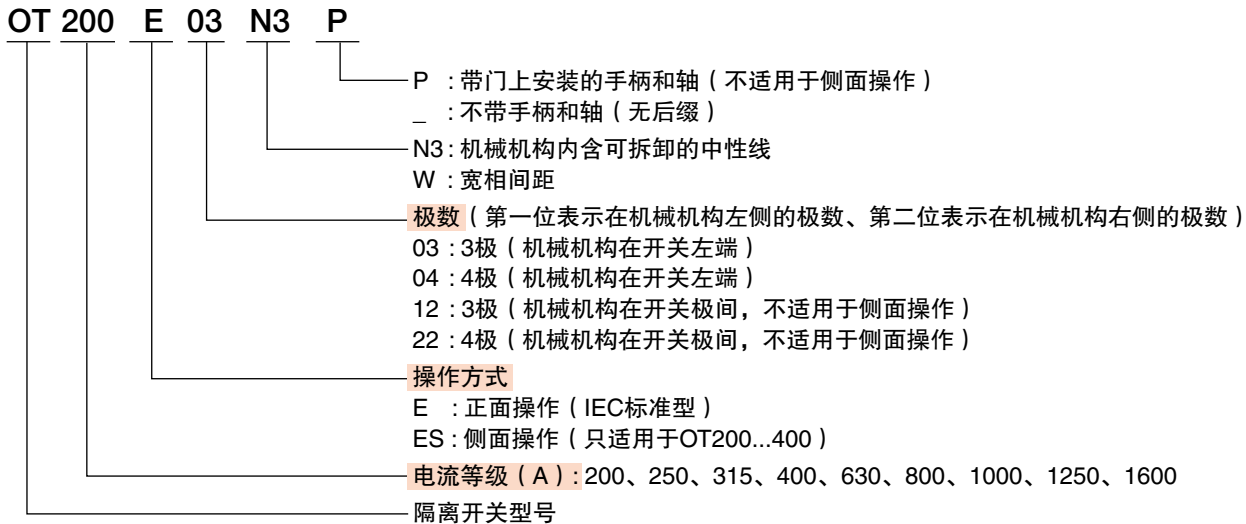
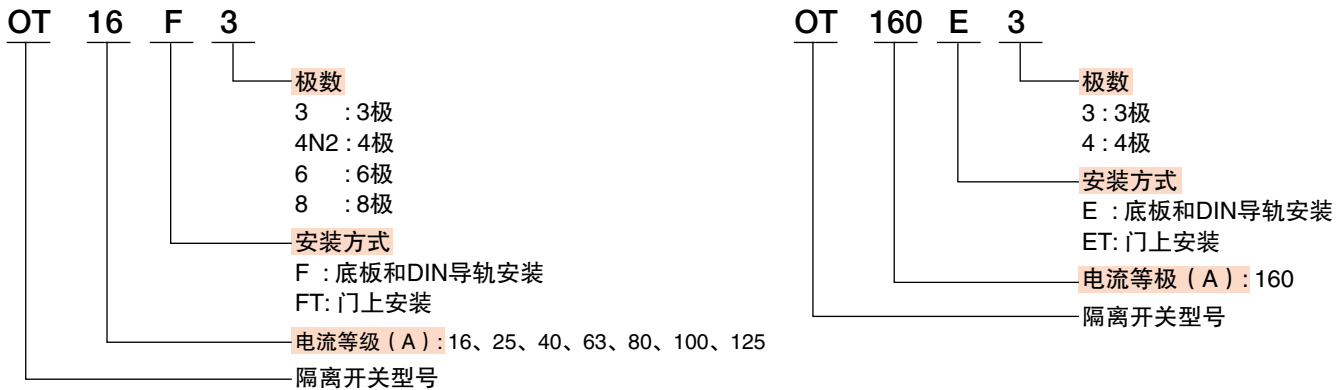
- 1) 扩展的相距 (185 mm)
- 2) IEC 60947-3, 应用类别B, 不频繁的操作
- 3) Pf. 0.95
- 4) Pf. 0.65

- 5) 母排支架与开关接线端子之间的最大距离是70 mm
- 6) 690 V: 2500 A
- 7) 4极隔离开关断路额定短路合闸容量92 kA

SwitchLine隔离开关（DIN型）

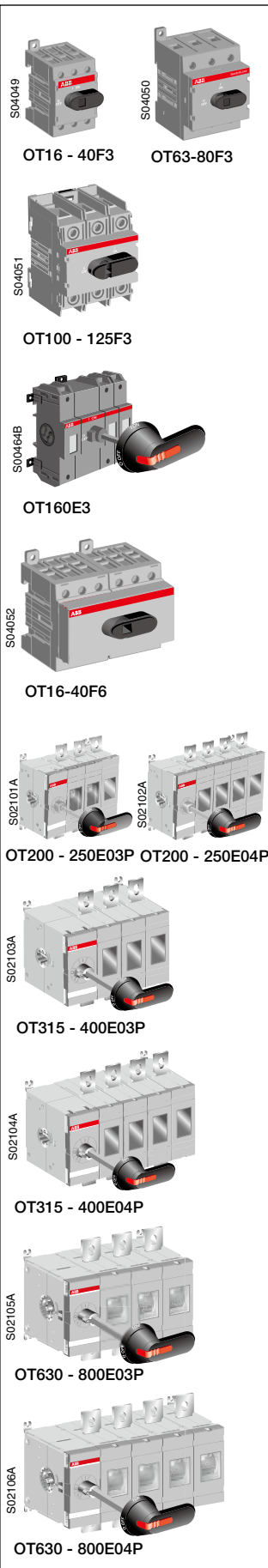
订货资料

型号说明



SwitchLine隔离开关 (DIN型) – 正面操作

订货资料



OT16...160, 3极和4极 (底板或导轨安装)

OT16...125带端子线夹, 防护等级IP20。

型号	极数	I _{th} (open) [A]	电缆横截面积 [mm ²]	额定工作电流 AC22A/AC23A 400V [A/A]	订货号	包装 [pcs]	重量 [kg]
OT16F3	3	25	0.75...10	16 / 16	1SCA104811R1001	10	0.11
OT16F4N2	4				1SCA104829R1001		
OT25F3	3	32		25 / 20	1SCA104857R1001	10	0.11
OT25F4N2	4				1SCA104886R1001		
OT40F3	3	40		40 / 23	1SCA104902R1001	10	0.11
OT40F4N2	4				1SCA104932R1001		
OT63F3	3	63	1.5...35	63 / 45	1SCA105332R1001	10	0.27
OT63F4N2	4				1SCA105365R1001		
OT80F3	3	80		80 / 75	1SCA105798R1001	10	0.27
OT80F4N2	4				1SCA105413R1001		
OT100F3	3	115		100 / 80	1SCA105004R1001	10	0.36
OT100F4N2	4				1SCA105018R1001		
OT125F3	3	125	125 / 90	1SCA105033R1001	10	0.36	
OT125F4N2	4			1SCA105051R1001			
OT160E3 ²⁾	3	200	-	200 ¹⁾ / 135	1SCA022257R5950	1	1.2
OT160E4 ²⁾	4				1SCA022259R8060		
OT160E3-2	3				1SCA022297R4060		

OT16...125, 6极和8极

带端子线夹, 防护等级IP20。

OT16F6	6	25	0.75...10	16 / 16	1SCA104834R1001	1	0.25
OT25F6		32		25 / 20			
OT40F6		40		40 / 23			
OT63F6	6	63	1.5...35	63 / 45	1SCA105379R1001	1	0.61
OT80F6		80		80 / 75			
OT100F6	6	115	10...70	100 / 80	1SCA105021R1001	1	0.81
OT125F6		125		125 / 90			
OT16F8	8	25	0.75...10	16 / 16	1SCA104836R1001	1	0.31
OT25F8		32		25 / 20			
OT40F8		40		40 / 23			
OT63F8	8	63	1.5...35	63 / 45	1SCA105381R1001	1	0.67
OT80F8		80		80 / 75			
OT100F8	8	115	10...70	100 / 80	1SCA105022R1001	1	1.1
OT125F8		125		125 / 90			

OT200...800 (底板安装, 门上操作)

标配有一个带ON-OFF指示的黑色塑料手柄和加长轴。手柄防护等级IP65。在OFF位置可加挂锁, 在ON位置与门联锁。加长轴可调安装深度。

型号	极数 (open) [A]	I _{th} AC22A/AC23A 400V [A/A]	额定工作电流	订货号	包装 [pcs]	重量 [kg]
OT200E03P	3	200	200 / 200	1SCA022712R0800	1	1.6
OT200E04P	4			1SCA022713R4930		2.0
OT200E12P	3			1SCA022721R3990		1.6
OT200E22P	4			1SCA022721R4020		2.0
OT250E03P	3	250	250 / 250	1SCA022710R0100	1	1.6
OT250E04P	4			1SCA022710R0520		2.0
OT250E12P	3			1SCA022721R4110		1.6
OT250E22P	4			1SCA022721R4290		2.0
OT315E03P	3	315	315 / 315	1SCA022718R8510	1	3.1
OT315E04P	4			1SCA022719R1730		3.7
OT315E12P	3			1SCA022727R4190		3.1
OT315E22P	4			1SCA022727R4270		3.7
OT400E03P	3	400	400 / 400	1SCA022718R8780	1	3.1
OT400E04P	4			1SCA022719R1810		3.7
OT400E12P	3			1SCA022727R5750		3.1
OT400E22P	4			1SCA022727R5830		3.7
OT630E03P	3	630	630 / 630	1SCA022718R8940	1	6.3
OT630E03N3P	3+N ³⁾			1SCA022779R4860		6.7
OT630E04P	4			1SCA022719R2030		7.5
OT630E12P	3			1SCA022753R4790		6.3
OT630E22P	4			1SCA022753R4870		7.5
OT800E03P	3			800		800 / 800
OT800E03N3P	3+N ³⁾	1SCA022779R4780	6.7			
OT800E04P	4	1SCA022719R2110	7.5			
OT800E12P	3	1SCA022753R5170	6.3			
OT800E22P	4	1SCA022753R5250	7.5			

1) 200A, 最小电缆规格 95mm², 使用 OZXT2 或母排连接件 OEZXX6/13

2) 带手柄和转轴

3) 机械机构内包含一个可拆型中性极

SwitchLine隔离开关（DIN型） – 正面操作

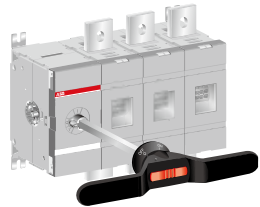
订货资料



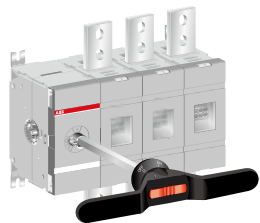
OT16 ... 40F8



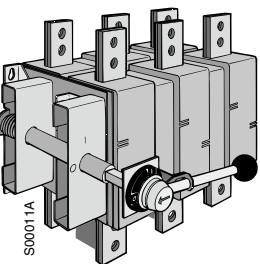
OT200 - 630E33P



OT1000 - 1250_03P



OT1600_03P



OETL3150K3

OT25...160 (额定电压至直流 750V DC)

型号	极数	I _{th} (open) [A]	额定工作电流 DC21B [A]	订货号	包装 [pcs]	重量 [kg]
OT25F8	8	25	25	1SCA104882R1001	1	0.31
OT40F8	8	40	32	1SCA104938R1001		0.31
OT160E4	4	200	160	1SCA022259R8060		1.4

OT16...630 (额定电压至直流 800V DC)

型号	极数	I _{th} (open) [A]	额定工作电流 DC21B [A]	订货号	包装 [pcs]	重量 [kg]
OT16F8	8	25	16	1SCA104836R1001	1	0.31
OT200E23P	5	200	200	1SCA103713R1001		3.2
OT250E23P	5	250	250	1SCA103715R1001		3.2
OT315E23P	5	315	315	1SCA101113R1001		4.4
OT400E23P	5	400	400	1SCA103717R1001		4.4
OT630E23P	5	630	600	1SCA110644R1001		7.8
OT630E23P31 ¹⁾	5	630	600	1SCA111409R1001		7.8

OT200...630 (额定电压至直流 1000V DC)

型号	极数	I _{th} (open) [A]	额定工作电流 AC22A/AC23A 400V [A/A]	订货号	包装 [pcs]	重量 [kg]
OT200E33P	6	200	200	1SCA103719R1001	1	4.0
OT250E33P		250	250	1SCA103721R1001		4.0
OT315E33P		315	315	1SCA103723R1001		4.4
OT400E33P		400	400	1SCA103355R1001		4.4
OT630E33P		630	600	1SCA107832R1001		11.3
OT630E33P31 ¹⁾		630	600	1SCA111410R1001		11.3

OT1000...1600 (底板安装, 门上操作)

型号	极数	I _{th} (Open) [A]	额定工作电流 AC22A/AC23A 400V [A/A]	订货号	包装 [pcs]	重量 [kg]
----	----	----------------------------------	-------------------------------------	-----	-------------	------------

标配端子安装螺钉、一个带ON-OFF指示的黑色塑料手柄（OHB200J12P）和转轴（OXP12X280）。手柄防护等级IP65，在OFF位置可加挂锁，在ON位置与门联锁。加长轴可调安装深度。

OT1000E03P	3	1000	1000 / 800	1SCA022860R5930	1	17.0
OT1000E03N3P	3+N			1SCA100761R1001		17.9
OT1000E04P	4			1SCA022860R6150		19.5
OT1000E12P	3			1SCA022871R5520		17.0
OT1000E22P	4			1SCA022871R5610		19.5
OT1250E03P	3	1250	1250 / 1000	1SCA022860R6230	1	17.0
OT1250E03N3P	3+N			1SCA022865R7060		17.9
OT1250E04P	4			1SCA022860R6310		19.5
OT1250E12P	3			1SCA022871R5790		17.0
OT1250E22P	4			1SCA022871R5870		19.5
OT1600E03P	3	1600	1600 / 1000	1SCA022860R6580	1	19.0
OT1600E03N3P	3+N			1SCA022865R6920		19.9
OT1600E04P	4			1SCA022860R6740		22
OT1600E12P	3			1SCA022871R5950		19.0
OT1600E22P	4			1SCA022871R6090		22

OETL2500...3150

带I-O指示的金属手柄，手柄防护等级IP54。在O位置可加挂锁。

OETL2500K3 ⁵⁾	3	2500	2500 / 1600	1SCA022108R7780	1	37
OETL2500K185 ³⁾⁵⁾	3			1SCA022123R9710		37
OETL2500K4 ⁵⁾	4			1SCA022115R6180		47
OETL2500K3-2 ⁴⁾⁵⁾	3			1SCA022157R4000		37
OETL2500K3-H20 ²⁾⁵⁾	3			1SCA022317R2290		37
OETL2500KV12	3			1SCA022290R6900		37
OETL2500KV22	4			1SCA022290R7110		47
OETL3150K3 ⁵⁾	3	3150	1600 / -	1SCA022115R6340	1	37
OETL3150K185 ³⁾⁵⁾	3			1SCA022136R7550		38
OETL3150K4 ⁵⁾	4			1SCA022115R6510		47
OETL3150K3-2 ⁴⁾⁵⁾	3			1SCA022157R4260		37
OETL3150K3-H20 ²⁾⁵⁾	3			1SCA022163R8090		37
OETL3150KV12	3			1SCA022290R3390		37
OETL3150KV22	4			1SCA022293R8260		47

标配的加长轴和手柄

适用开关	加长轴型号	手柄型号	标配的端子螺钉型号
OT160E3...E4	OXP6X210	OHB65J6	
OT200...250...P	OXP6X210	OHB65J6	M8x25
OT315...400...P	OXP12X185	OHB95J12	M10x30
OT630...800...P	OXP12X185	OHB125J12	M12x40
OT1000...1250...P	OXP12X280	OHB200J12P	M12x50
OT1600...P	OXP12X280	OHB200J12P	M12x60
OETL2500...3150	OXP12X325	YASDA7	M12x60

1) 标配手柄 OHB150J12P

2) 触头加厚镀银层20 μm

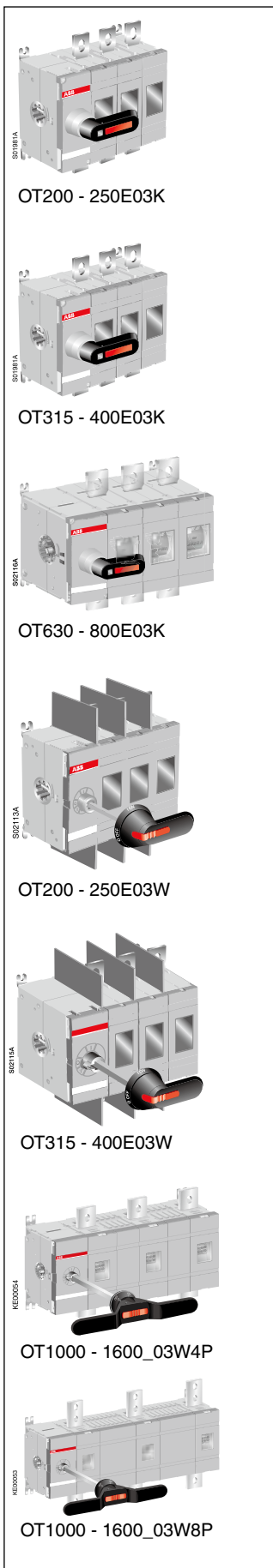
3) 扩展相距: - OETL 2500K185/3150K185:185 mm

4) 手柄和转轴必须单独另行订购

5) 母排连接件须单独订购

SwitchLine隔离开关 (DIN型) – 正面操作

订货资料



OT200...800_K (底板安装, 柜内操作)

标配有一个带Test-OFF-ON指示的黑色塑料手柄和转轴, 在OFF位置可加挂锁。

型号	极数	I _{th} (open) [A]	额定工作电流 AC22A/AC23A 400V [A/A]	订货号	包装 [pcs]	重量 [kg]
OT200E03K	3	200	200 / 200	1SCA022763R4820	1	1.5
OT200E04K	4			1SCA022763R4910		1.9
OT250E03K	3	250	250 / 250	1SCA022763R5040	1	1.5
OT250E04K	4			1SCA022763R5210		1.9
OT315E03K	3	315	315 / 315	1SCA022763R5630	1	2.9
OT315E04K	4			1SCA022763R5710		3.5
OT400E03K	3	400	400 / 400	1SCA022763R5390	1	2.9
OT400E04K	4			1SCA022763R5550		3.5
OT630E03K	3	630	630 / 630	1SCA022779R4940	1	6.3
OT630E04K	4			1SCA022779R5080		7.5
OT800E03K	3	800	800 / 800	1SCA022779R5160	1	6.3
OT800E04K	4			1SCA022779R5240		7.5

OT200...1600_WP (宽相距)

标配有相间隔板、一个带ON-OFF指示的黑色塑料手柄和转轴, 手柄防护等级IP65, 在OFF位置可加挂锁, 在ON位置与门联锁, 转轴可调安装深度。

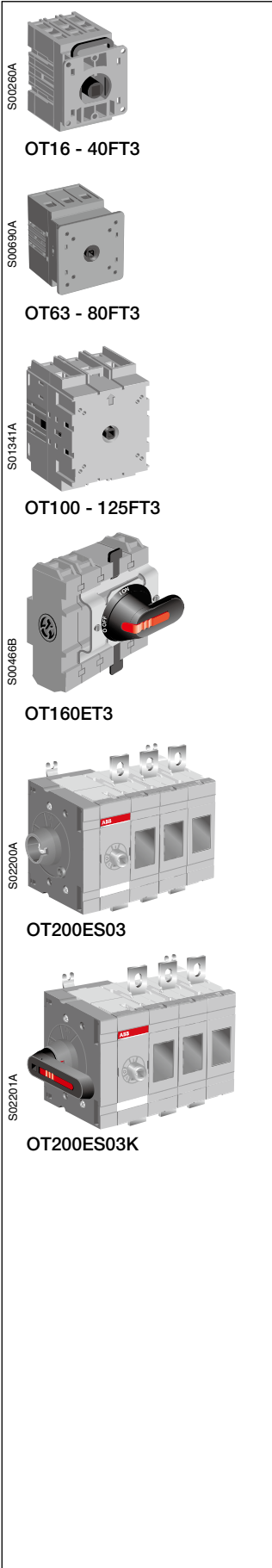
OT200E03WP	3	200	200 / 200	1SCA022744R2670	1	1.8
OT200E04WP	4			1SCA022744R3130		2.2
OT200E12WP	3			1SCA022744R2910		1.8
OT200E22WP	4			1SCA022744R3300		2.2
OT250E03WP	3	250	250 / 250	1SCA022744R3560	1	1.8
OT250E04WP	4			1SCA022744R3810		2.2
OT250E12WP	3			1SCA022745R0000		1.8
OT250E22WP	4			1SCA022745R0180		2.2
OT315E03WP	3	315	315 / 315	1SCA022809R8650	1	3.4
OT315E04WP	4			1SCA022809R8900		4.0
OT315E12WP	3			1SCA022809R9380		3.4
OT315E22WP	4			1SCA022810R0900		4.0
OT400E03WP	3	400	400 / 400	1SCA022809R8310	1	3.4
OT400E04WP	4			1SCA022809R8810		4.0
OT400E12WP	3			1SCA022809R9200		3.4
OT400E22WP	4			1SCA022810R0570		4.0
OT1000E03W4P	3	1000	1000 / 800	1SCA022871R7310	1	19.8
OT1000E04W4P	4			1SCA100762R1001		24
OT1000E03W8P	3			1SCA022871R8110		22
OT1250E03W4P	3	1250	1250 / 1000	1SCA022866R1920	1	19.8
OT1250E04W4P	4			1SCA022866R2220		24
OT1250E03W8P	3			1SCA022871R8540		22
OT1600E03W4P	3	1600	1600 / 1000	1SCA022865R9860	1	22
OT1600E04W4P	4			1SCA022866R1090		26
OT1600E03W8P	3			1SCA022871R8970		24

W4 = 相距140 mm
W8 = 相距185 mm

订货资料

SwitchLine隔离开关（DIN型） – 正面操作/侧面操作

订货资料



OT16...160_T (正面操作, 门上安装)

OT16...125带端子线夹, 防护等级IP20。

型号	极数	I_{th} (open) [A]	电缆横截面积 [mm ²]	额定工作电流 AC22A/AC23A [A/A] 400V	订货号	包装 [pcs]	重量 [kg]	
OT16FT3	3	25	0.75...10	16 / 16	1SCA104838R1001	10	0.13	
OT16FT4N2	4				1SCA105711R1001			
OT25FT3	3	32		25 / 20	1SCA104884R1001	10	0.13	
OT25FT4N2	4				1SCA104900R1001			
OT40FT3	3	40		40 / 23	1SCA104940R1001	10	0.13	
OT40FT4N2	4				1SCA104956R1001			
OT63FT3	3	63	1.5...35	63 / 45	1SCA105382R1001	10	0.28	
OT63FT4N2	4				1SCA105393R1001			
OT80FT3	3	80		80 / 75	1SCA105431R1001	10	0.28	
OT80FT4N2	4				1SCA105499R1001			
OT100FT3	3	115		10...70	100 / 80	1SCA105023R1001	10	0.40
OT100FT4N2	4					1SCA105031R1001		
OT125FT3	3	125	125 / 90		1SCA105060R1001	10	0.40	
OT125FT4N2	4				1SCA105066R1001			
OT160ET3	3	200	200 ¹⁾ / 135		1SCA022350R1960	1	1.0	
OT160ET4	4				1SCA022460R6920			

OT200...400 (侧面操作, 不带手柄)

带安装螺钉, 但是手柄和转轴要单独订货。

型号	极数	I_{th} (open) [A]	额定工作电流 AC22A/AC23A [A/A] 400V	订货号	包装 [pcs]	重量 [kg]
OT200ES03	3	200	200 / 200	1SCA022860R0200	1	1.8
OT200ES04	4			1SCA022860R0540		
OT250ES03	3	250	250 / 250	1SCA022860R0890	1	1.8
OT250ES04	4			1SCA022860R1010		
OT315ES03	3	315	315 / 315	1SCA022860R1270	1	3.4
OT315ES04	4			1SCA022860R1510		
OT400ES03	3	400	400 / 400	1SCA022860R1780	1	3.4
OT400ES04	4			1SCA022860R1940		

OT200...400 (侧面操作, 带手柄)

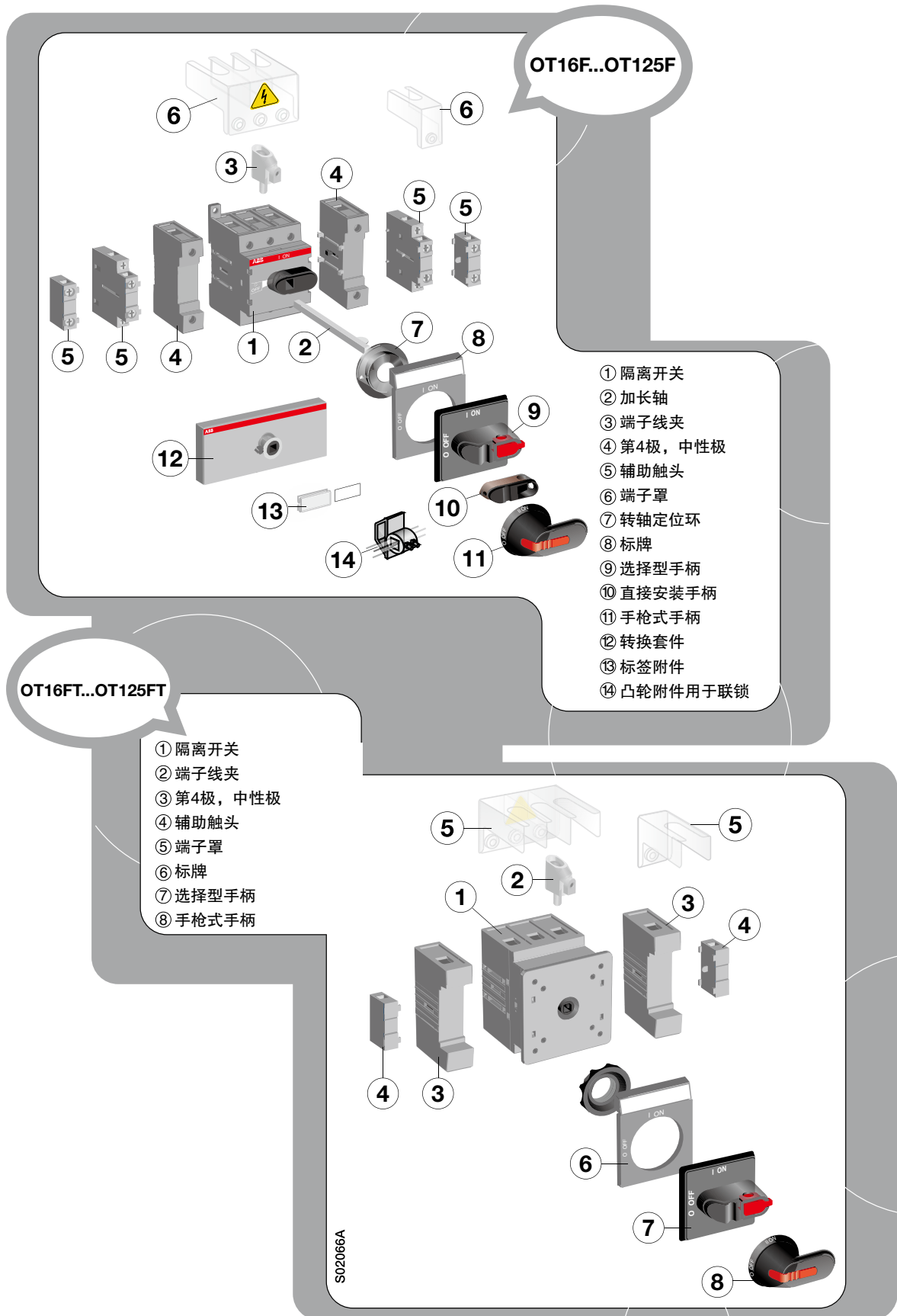
标配安装有安装螺钉, 一个带Test-ON-OFF指示的黑色塑料手柄和加长轴, 在OFF位置可以挂锁。

型号	极数	I_{th} (open) [A]	额定工作电流 AC22A/AC23A [A/A] 400V	订货号	包装 [pcs]	重量 [kg]
OT200ES03K	3	200	200 / 200	1SCA022860R0620	1	1.9
OT200ES04K	4			1SCA022860R0710		
OT250ES03K	3	250	250 / 250	1SCA022860R0970	1	1.9
OT250ES04K	4			1SCA022860R1190		
OT315ES03K	3	315	315 / 315	1SCA022860R1350	1	3.5
OT315ES04K	4			1SCA022860R1600		
OT400ES03K	3	400	400 / 400	1SCA022860R1860	1	3.5
OT400ES04K	4			1SCA022860R2080		

1) 200A, 最小电缆规格95 mm², 使用OZX2T或母排连接件OEZXX6/13
2) 相距 140 mm
3) 母排支架和开关端子之间的最大距离为70 mm

SwitchLine隔离开关

附件概览

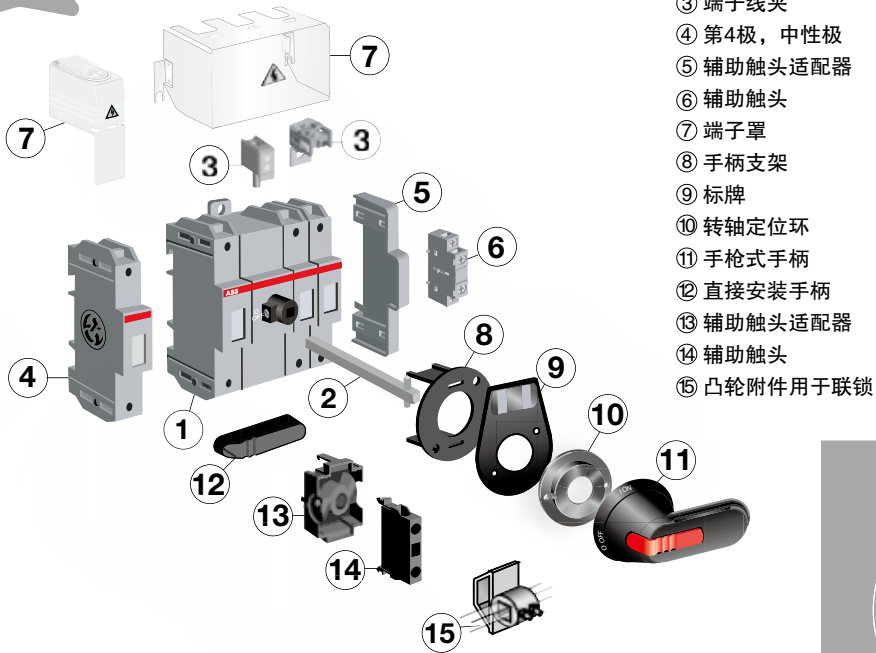


附件

SwitchLine隔离开关

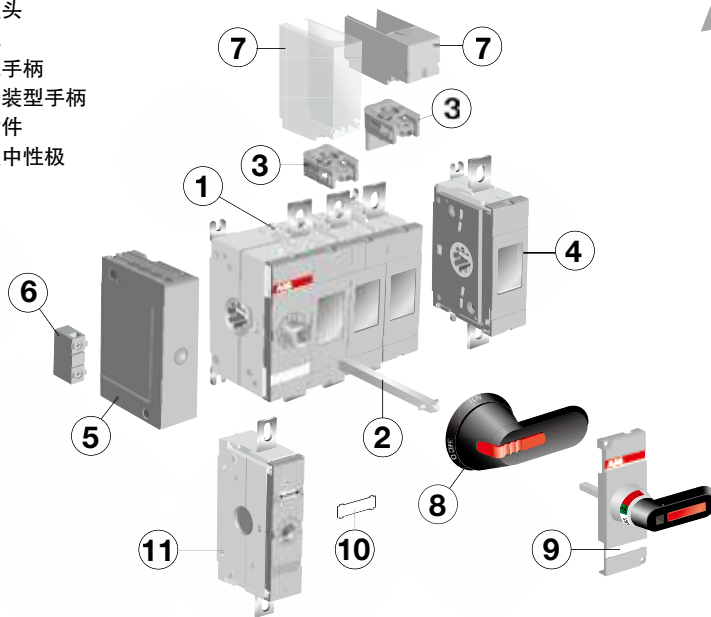
附件概览

OT160



- ① 隔离开关
- ② 加长轴
- ③ 端子线夹
- ④ 第4极, 中性极
- ⑤ 辅助触头适配器
- ⑥ 辅助触头
- ⑦ 端子罩
- ⑧ 手柄支架
- ⑨ 标牌
- ⑩ 转轴定位环
- ⑪ 手枪式手柄
- ⑫ 直接安装手柄
- ⑬ 辅助触头适配器
- ⑭ 辅助触头
- ⑮ 凸轮附件用于联锁

- ① 隔离开关
- ② 加长轴
- ③ 端子线夹
- ④ 第4极
- ⑤ 辅助触头安装模块
- ⑥ 辅助触头
- ⑦ 端子罩
- ⑧ 手枪式手柄
- ⑨ 直接安装型手柄
- ⑩ 标签附件
- ⑪ 可拆型中性极

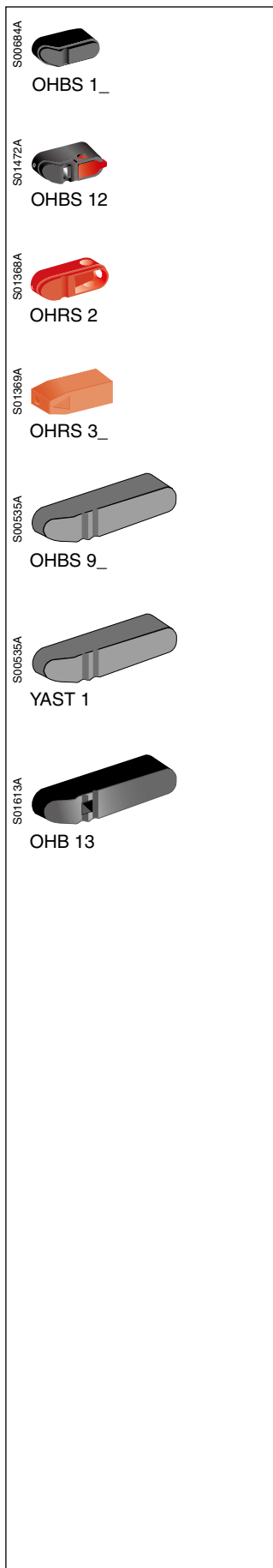


OT200...1600

S02069A

SwitchLine隔离开关 – 附件 (手柄)

订货资料



直接安装手柄 (适用于底座和DIN导轨安装式开关)

型号	颜色	手柄长度 [mm]	适用开关	订货号	包装 [pcs]
----	----	-----------	------	-----	----------

直接安装到开关上，无需加长轴，如有挂锁功能的可使用一个直径5mm的挂锁（详见下表）

OHBS1	黑色	31	OT16...80F3/F4	1SCA109087R1001	10
OHBS1/1				1SCA109088R1001	1
OHRS1	红色	31	OT16...80F3/F4	1SCA109095R1001	10
OHRS1/1				1SCA109096R1001	1
OHBS12	黑色	37	OT16...40F3/F4	1SCA108252R1001	10
OHRS12				1SCA108253R1001	
OHBS2	黑色	40	OT63...125F3/F4 OT16...40F6/F8	1SCA109089R1001	10
OHBS2/1				1SCA109090R1001	1
OHRS2	红色		OT63...125F3/F4 OT16...40F6/F8	1SCA108598R1001	10
OHRS2/1				1SCA108320R1001	1
OHBS3	黑色	39	OT16...125F3/F4 OT16...40F6/F8	1SCA108320R1001	10
OHBS3/1				1SCA108319R1001	1
OHRS3	红色		OT16...125F3/F4 OT16...40F6/F8	1SCA108667R1001	10
OHRS3/1				1SCA108888R1001	1
OHBS9	黑色	72	OT63...125F6_F8	1SCA108665R1001	10
OHBS9/1				1SCA108689R1001	1
OHRS9	红色		OT63...125F6_F8	1SCA108666R1001	10
OHRS9/1				1SCA106690R1001	1
YAST1	黑色		OT160	1SCA022301R5350	10

直接安装到开关上，一个直径6mm的转轴可通过手柄插入

OHB13	黑色	72	OT160	1SCA022712R4620	10
-------	----	----	-------	-----------------	----

开关型号	手柄型号	
	不可挂锁	挂锁
OT16...40F3/F4	OHBS1_ , OHRS1_ OHBS3_ , OHRS3_	OHBS12_ , OHRS12_ -
OT16...40F6/F8 + OWP5D1 OT63...125F3/F4	OHBS3_ , OHRS3_	OHBS2_ , OHRS2_
OT63...80F6/F8 + OWP6D1 OT100...125F6/F8 + OWP6D2	OHBS9_ , OHRS9_	
OT160	YAST1 OHB13	

SwitchLine隔离开关 – 附件 (手柄)

订货资料

选择型手柄 (适用于底座和DIN导轨安装式开关)

带I-O和ON-OFF指示, 转轴直径5mm, 门上开孔22.5mm。

型号	颜色	挂锁直径	适用开关	订货号	包装 [pcs]
IP54手柄, NEMA 1					
OHBS1AH	黑色		OT16...80F	1SCA102680R1001	150
OHYS1AH	黄-红			1SCA105290R1001	
OHSS1AH	银色			1SCA105274R1001	
OHGS1AH	灰色			1SCA105261R1001	
IP54手柄, 在ON位置与门联锁, NEMA 1					
OHBS1AH1	黑色		OT16...80F	1SCA105210R1001	150
OHYS1AH1	黄-红			1SCA105291R1001	
OHSS1AH1	银色			1SCA105275R1001	
OHGS1AH1	灰色			1SCA105262R1001	
IP54手柄, 可使用一个挂锁, NEMA 1					
OHBS3AH	黑色	5...6.3mm	OT16...125F	1SCA105234R1001	150
OHYS3AH	黄-红			1SCA105325R1001	
OHSS3AH	银色			1SCA105283R1001	
OHGS3AH	灰色			1SCA105270R1001	
IP54手柄, 可使用一个挂锁, 在ON位置与门联锁, NEMA 1					
OHBS3AH1	黑色	5...6.3mm	OT16...125F	1SCA105235R1001	150
OHYS3AH1	黄-红			1SCA105326R1001	
OHSS3AH1	银色			1SCA105284R1001	
OHGS3AH1	灰色			1SCA105271R1001	
IP65手柄, 最多可使用3把挂锁, 在ON位置与门联锁 (可解除), NEMA 1, 3R, 12					
OHBS2AJ	黑色	5...8mm	OT16...125F	1SCA105213R1001	120
OHYS2AJ	黄-红			1SCA105296R1001	
OHSS2AJ	银色			1SCA105278R1001	
OHGS2AJ	灰色			1SCA105265R1001	
IP65手柄, 最多可使用3把挂锁, 在ON位置与门联锁, NEMA 1, 3R, 12					
OHBS2AJ1	黑色	5...8mm	OT16...125F	1SCA105215R1001	120
OHYS2AJ1	黄-红			1SCA105297R1001	
OHSS2AJ1	银色			1SCA105279R1001	
OHGS2AJ1	灰色			1SCA105266R1001	

金属搭扣手柄

IP65 手柄, 最多可使用3把挂锁, 在ON位置与门联锁 (可解除), NEMA 1, 3R, 12

OHBS2AJEH	黑色	-	OT16...125F	1SCA108230R1001	120
-----------	----	---	-------------	-----------------	-----

圆形挂锁手柄 (外形尺寸: 66 x 66mm)

在OFF位置可挂锁, 最多可使用3把挂锁 (户外安装)

IP65, NEMA 4X

OZ331SPB	黑色	-	OT16...125F_	1SCA112983R1001	10	0.05
OZ331SPRY	红-黄		OT16...125F_	1SCA113097R1001		

IP67, IP69K, NEMA4X

OZ331P67B	黑色	-	OT16...125F_	1SCA111427R1001	10	0.04
OZ331P67RY	红-黄		OT16...125F_	1SCA111429R1001		

在ON位置与门联锁 (不可解除)

IP65, NEMA4X

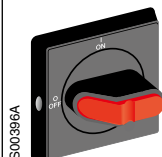
OZ371PB	黑色	-	OT16...125F_	1SCA111684R1001	10	0.05
OZ371PRY	红-黄		OT16...125F_	1SCA111685R1001		



OH_1_



OH_3_



OH_2_



OHBS2_AJEH



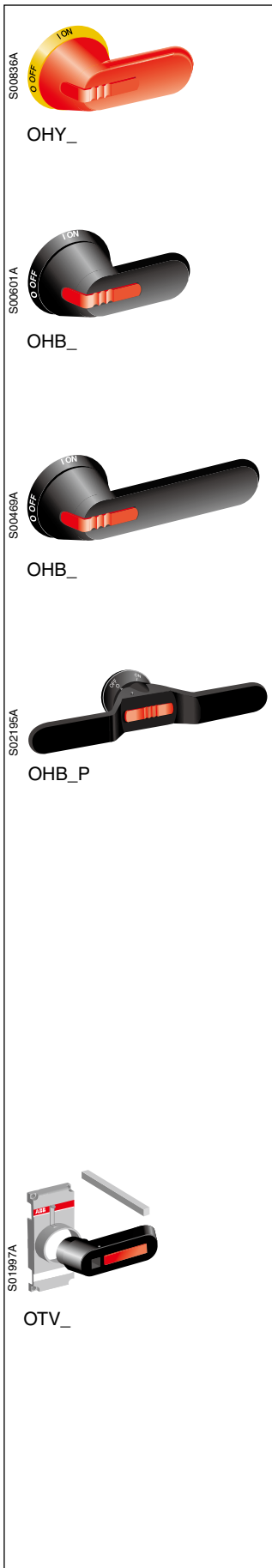
OZ331_B



OZ371PB

SwitchLine隔离开关 – 附件（手柄）

订货资料



手枪式手柄（适用于底座和DIN导轨安装式开关）

OH手柄：IP65、NEMA 1、3R、12，在OFF位置可加3把挂锁，在ON位置与门连锁，从手柄后面安装螺钉（前面没有螺钉），确保双重保护。

型号	颜色	手柄长度 [mm]	适用开关	订货号	包装 [pcs]	重量 [kg]
转轴直径6mm，OHB和OHY型：带I-O指示和ON-OFF指示；OHG型：带I-O指示						
OHB45J6	黑色	45	OT16...125F	1SCA022380R8770	100	0.10
OHY45J6	黄-红			1SCA022380R8930		
OHG45J6	灰色			1SCA022380R8850		

转轴直径6mm，OHB和OHY型：带I-O指示和ON-OFF指示；OHG型：带I-O指示						
OHB65J6	黑色	65	OT63...250_	1SCA022380R9660	100	0.12
OHY65J6	黄-红			1SCA022380R9820		
OHG65J6	灰色			1SCA022380R9740		
OHB80J6	黑色	80	OT160...250_	1SCA022381R0240	100	0.14
OHY80J6	黄-红			1SCA022381R0410		
OHG80J6	灰色			1SCA022381R0320		

转轴直径6mm，带Test-OFF-ON/Test-O-I指示						
OHB65J6T	黑色	65	OT200...250_	1SCA022399R8110	100	0.12
OHY65J6T	黄-红			1SCA022456R9540		

转轴直径12mm，OHB和OHY型：带I-O指示和ON-OFF指示；OHG型：带I-O指示						
OHB95J12	黑色	95	OT315...400_	1SCA022381R0830	90	0.16
OHY95J12	黄-红			1SCA022381R1050		
OHG95J12	灰色			1SCA022381R0910		
OHB125J12	黑色	125	OT630...800_	1SCA022381R1560	90	0.17
OHY125J12	黄-红			1SCA022381R1720		
OHG125J12	灰色			1SCA022381R1640		
OHB145J12	黑色	145	OT630...800	1SCA022381R2110	90	0.17
OHY145J12	黄-红			1SCA022381R2370		
OHG145J12	灰色			1SCA022381R2290		
OHB150J12P	黑色	2 x 150	OT1000...1600	1SCA022865R9430	50	0.17
OHY150J12P	黄-红			1SCA101586R1001		
OHB200J12P	黑色	2 x 200	OT1000...1600	1SCA022865R9510	50	0.40
OHY200J12P	黄-红			1SCA101587R1001		
OHB275J12	黑色	275	OETL2500...3150	1SCA022381R2960	90	0.20
OHY275J12	黄-红			1SCA022381R3180		
OHG275J12	灰色			1SCA022381R3000		

转轴直径12mm，带Test-OFF-ON/Test-O-I指示						
OHB95J12T	黑色	95	OT315...400_	1SCA022736R1750	90	0.16
OHY95J12T	黄-红			1SCA022736R1910		
OHB125J12T	黑色	125	OT630...800_	1SCA022652R2220	90	0.17
OHY125J12T	黄-红			1SCA022652R2310		

转轴直径12mm，带I-O-II指示						
OHB275J12E011	黑色	275	OETL2500...3150	1SCA022460R7220	90	0.19
OHY275J12E011	黄-红			1SCA022460R7310		
OHG275J12E011	灰色			1SCA022460R7490		

直接安装式手柄

带Test-OFF-ON/Test-O-I指示，在OFF位置可加3把挂锁，包括转轴和机械机构盖。

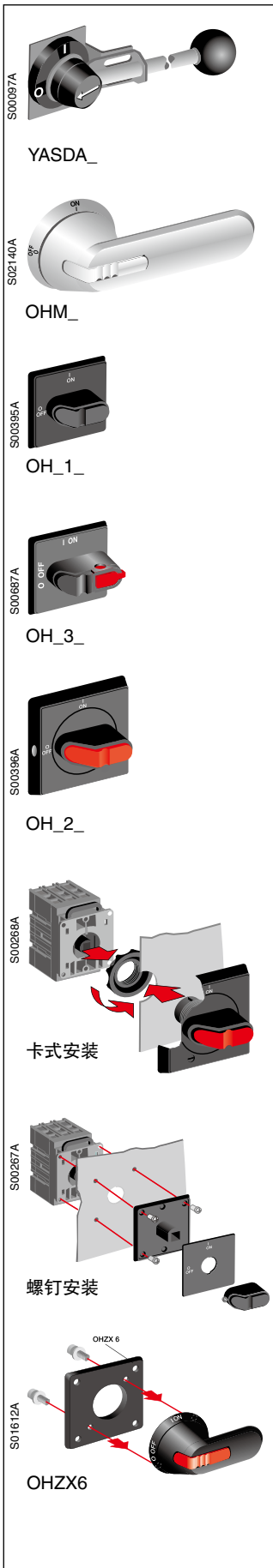
OTV250EK	黑色	65	OT200...250_	1SCA022763R2700	1	0.10
OTVY250EK	黄-红			1SCA022772R7910		
OTV400EK	黑色	95	OT315...400_	1SCA022763R2960	1	0.20
OTVY400EK	黄-红			1SCA022772R7830		
OTV800EK	黑色	125	OT630...800_	1SCA022804R6340	1	0.30
OTVY800EK	黄-红			1SCA022810R2780		
OTV1000EK	黑色	2 x 200	OT1000...1600_	1SCA108370R1001	1	-

• 在ON位置的门连锁表示当手柄在ON位置时，门不能被打开。对于IP65手柄，可允许授权人员解除连锁打开门进行检查。

• 根据要求可提供NEMA4、4X手枪式手柄
• 根据要求可提供在所有位置都可加挂锁的手柄

SwitchLine隔离开关 – 附件 (手柄)

订货资料



金属手柄 (适用于底座安装式开关)

型号	颜色	手柄长度 [mm]	适用开关	订货号	包装 [pcs]	重量 [kg]
IP65、NEMA 1、3R、4、4X、12, 在OFF位置可加3把挂锁, 在ON位置与门联锁						
转轴直径12mm, 带I-O指示						
YASDA7	黑色	220	OETL2500...3150	1SCA022071R3010	1	0.68
YASDA35		320	OT1000...1600	1SCA104400R1001		0.80
转轴直径12mm, 带ON-OFF指示						
YASDA8	黑色	220	OETL2500...3150	1SCA022071R3270	1	0.68
IP44, 在OFF位置可加3把挂锁, 在I和II位置与门联锁						
转轴直径12mm, 带I-O-II指示						
YASDA21	黑色	220	OETL2500...3150	1SCA022098R9420	1	0.68
YASDA6		320		1SCA022071R2890		0.80

不锈钢手柄 (适用于底座安装式开关)

带I-O和ON-OFF指示, 在OFF位置可加3把挂锁, 在ON位置与门联锁, IP66 (NEMA 4X)						
转轴直径6mm						
OHM65L6	灰色	65	-	1SCA022739R1070	1	0.73
转轴直径12mm						
OHM125L12		125		1SCA022739R1150		0.76
OHM175L12	灰色	175	-	1SCA022739R1230	1	0.83
OHM275L12		275		1SCA022832R4840		0.96

选择型手柄 (适用于门上安装开关)

带I-O和ON-OFF指示, 无需单独的转轴						
卡式安装, 门上开孔直径22.5mm, 不可锁, IP54防护等级, NEMA 1						
OHBS1PH	黑色			1SCA105211R1001		
OHYS1PH	黄-红			1SCA105294R1001		
OHSS1PH	银色		OT16...40FT	1SCA105276R1001	150	-
OHGS1PH	灰色			1SCA105263R1001		
卡式安装, 门上开孔直径22.5mm, 可锁 (可挂1把锁), IP54防护等级, NEMA 1						
OHBS3PH	黑色			1SCA105236R1001		
OHYS3PH	黄-红			1SCA105327R1001		
OHSS3PH	银色		OT16...40FT	1SCA105285R1001	150	-
OHGS3PH	灰色			1SCA105272R1001		
卡式安装, 门上开孔直径22.5mm, 可锁 (最多可挂3把锁), IP65, NEMA 1, 3R, 12						
OHBS2PJ	黑色			1SCA105231R1001		
OHYS2PJ	黄-红			1SCA105322R1001		
OHSS2PJ	银色		OT16...40FT	1SCA105280R1001	120	-
OHGS2PJ	灰色			1SCA105268R1001		
螺钉安装, 孔距36mm, 不可锁, IP54防护等级, NEMA 1						
OHBS1RH	黑色			1SCA105212R1001		
OHYS1RH	黄-红			1SCA105295R1001		
OHSS1RH	银色		OT16...80FT	1SCA105277R1001	150	-
OHGS1RH	灰色			1SCA105264R1001		
螺钉安装, 孔距36mm, 可锁 (可挂1把锁), IP54防护等级, NEMA 1						
OHBS3RH	黑色			1SCA105237R1001		
OHYS3RH	黄-红			1SCA105328R1001		
OHSS3RH	银色		OT16...80FT	1SCA105286R1001	150	-
OHGS3RH	灰色			1SCA105273R1001		
螺钉安装, 孔距36mm, 可锁 (最多可挂3把锁), IP65防护等级, 孔距36/48mm, NEMA 1, 3R, 12						
OHBS2RJ	黑色			1SCA105232R1001		
OHYS2RJ	黄-红			1SCA105323R1001		
OHSS2RJ	银色		OT16...125FT	1SCA105281R1001	120	-
OHGS2RJ	灰色			1SCA105269R1001		

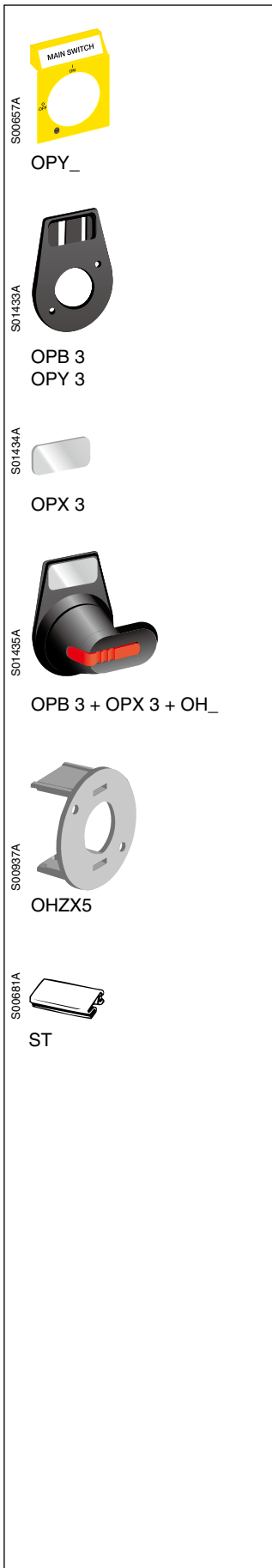
手枪式手柄安装套件

不包括手枪式手柄						
OHZX6	黑色	-	OT100...125FT	1SCA022559R5670	10	-

- 在ON位置的门联锁表示当手柄在ON位置时, 门不能被打开。手柄联锁可解锁, 可允许授权人员打开门进行检查。
- 根据要求可提供NEMA4、4X手枪式手柄
- 根据要求可提供在所有位置都可加挂锁的手柄

SwitchLine隔离开关 – 附件（标牌）

订货资料



用于选择型手柄的标牌

型号	颜色	订货号	包装 [pcs]
用于OH1_和OH3_手柄的标牌			
OPBS1	黑色	1SCA111519R1001	1
OPYS1	黄色	1SCA111528R1001	
OPSS1	银色	1SCA111523R1001	
OPGS1	灰色	1SCA111563R1001	
用于OH2_手柄的标牌			
OPB2	黑色	1SCA022353R4110	1
OPY2	黄色	1SCA022353R4200	
OPS2	银色	1SCA022353R4460	
OPG2	灰色	1SCA022353R4380	
用于OH1_和OH3_手柄的标牌，刻有文字：MAIN SWITCH			
OPBS1EN1	黑色	1SCA111520R1001	1
OPYS1EN1	黄色	1SCA111530R1001	
OPSS1EN1	银色	1SCA111525R1001	
OPGS1EN1	灰色	1SCA111526R1001	
用于OH2_手柄的标牌，刻有文字：MAIN SWITCH			
OPB2EN1	黑色	1SCA022400R2070	1
OPY2EN1	黄色	1SCA022400R2740	
OPS2EN1	银色	1SCA022400R2230	
OPG2EN1	灰色	1SCA022400R2310	

用于手枪式手柄的标牌

型号	颜色	文字内容	订货号	包装 [pcs]
OPB3	黑色	-	1SCA022679R3410	1
OPY3	黄色	-	1SCA022695R0450	

刻有文字的标牌

型号	颜色	文字内容	订货号	包装 [pcs]
OPX3EN1	银色	Main Switch	1SCA022695R0610	1

手柄支架（适用于OT160）

直接把OH_65和80手柄安装到开关机构上。
型号和订货号如下：

型号	颜色	与开关底部的高度	订货号	包装 [pcs]
OHZX5	黑色	83 mm	1SCA22467R5060	10

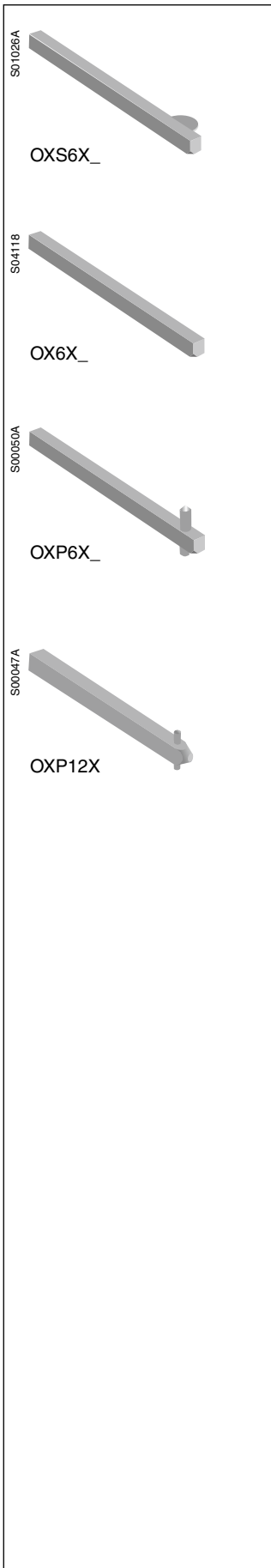
标签附件

适用于OT63F、OT80F、OT100F 和 OT125F

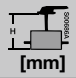
型号	描述	订货号	包装 [pcs]	重量 [kg]
ST	标签板，卡式安装	1SCA022407R8210	10	0.01
ST-E	(每包 250 片)	1SCA022407R8300	1	0.01

SwitchLine隔离开关 – 附件（加长轴）

订货资料



加长轴

型号	转轴长度 [mm]	 [mm]	适用开关	订货号	包装 [pcs]	重量 [kg]
适用于选择型手柄						
手柄转轴直径6mm						
OXS6X85	85	参见外形尺寸	OT16...125F	1SCA101647R1001	10	0.02
OXS6X105	105			1SCA108043R1001		0.02
OXS6X120	120			1SCA101654R1001		0.03
OXS6X130	130			1SCA101655R1001		0.03
OXS6X160	160			1SCA101656R1001		0.04
OXS6X180	180			1SCA101659R1001		0.04
OXS6X250	250			1SCA101660R1001		0.05
OXS6X330	330			1SCA101661R1001		0.05
适用于圆形挂锁手柄						
转轴直径6mm						
OX6X60	60	参见外形尺寸	OT16...125F	1SCA111459R1001	10	0.02
OX6X85	85			1SCA111274R1001		0.02
OX6X105	105			1SCA111930R1001		0.02
OX6X115	115			1SCA111931R1001		0.03
OX6X130	130			1SCA111460R1001		0.03
OX6X155	155			1SCA111275R1001		0.04
OX6X200	200			1SCA111932R1001		0.04
OX6X300	300			1SCA111933R1001		0.05
适用于手枪式手柄						
转轴直径6mm						
OXP6X150	150	参见外形尺寸	OT16...125F	1SCA022295R5600	10	0.05
OXP6X170	170			1SCA108224R1001		0.05
OXP6X265	265			1SCA108225R1001		0.08
OXP6X400	400			1SCA108226R1001		0.12
转轴直径6mm¹⁾						
OXP6X130	130	105...135	OT160	1SCA022057R0570	1	0.04
OXP6X150	150	125...155		1SCA022295R5600		0.05
OXP6X210	210	185...215		1SCA022295R6080		0.06
OXP6X130	130	109...174	OT200...250_	1SCA022057R0570	1	0.04
OXP6X150	150	129...194		1SCA022295R5600		0.05
OXP6X161	161	140...205		1SCA022067R1760		0.05
OXP6X210	210	189...254		1SCA022295R6080		0.06
OXP6X290	290	269...334		1SCA022042R6370		0.08
转轴直径12mm						
OX12X166	166	146...226	OT315...400_	1SCA022325R7100	1	0.20
OX12X185	185	165...245		1SCA022325R6710		0.20
OX12X250	250	230...310		1SCA022325R6980		0.28
OX12X280	280	260...340		1SCA022137R5140		0.30
OX12X325	325	305...385		1SCA022042R5810		0.36
OX12X395	395	445...525		1SCA022042R5990		0.43
OX12X465	465	439...519		1SCA022042R6020		0.51
OX12X535	535	515...595		1SCA022042R6110		0.59
OX12X250	250	230...345	OT630...800_	1SCA022325R6980	1	0.28
OX12X280	280	260...375		1SCA022137R5140		0.30
OX12X325	325	305...420		1SCA022042R5810		0.36
OX12X395	395	375...490		1SCA022042R5990		0.43
OX12X465	465	445...560		1SCA022042R6020		0.51
OX12X535	535	515...630		1SCA022042R6110		0.59
转轴直径12mm²⁾						
OXP12X250	250	226...355	OT1000...1600	1SCA022325R6980		0.28
OXP12X280	280	256...385	OT1000...1600 ²⁾	1SCA022137R5140	1	0.30
OXP12X325	325	301...430		1SCA022042R5810		0.36
OXP12X395	395	371...500		1SCA022042R5990		0.43
OXP12X465	465	441...570		1SCA022042R6020		0.51
OXP12X535	535	511...640		1SCA022042R6110		0.59
转轴直径12mm						
OXP12X325	325	340...535	OETL2500, 3150	1SCA022042R5810	1	0.36
OXP12X395	395	410...605		1SCA022042R5990		0.43
OXP12X465	465	480...675		1SCA022042R6020		0.51
OXP12X535	535	550...745		1SCA022042R6110		0.59

1) 可按需求选择更长的转轴
2) 用于OT1000-1600W的宽式转轴，转轴长度超过280mm时，应使用转轴套管OXT20x210X

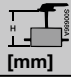
SwitchLine隔离开关 – 附件（加长轴）

订货资料



加长轴

螺旋转轴用于手枪式手柄，转轴旋转了45度。

型号	转轴长度 [mm]	 [mm]	适用开关	订货号	包装 [pcs]	重量 [kg]
转轴直径6mm（手枪式手柄）						
OXp6X150-45	150	参见外形尺寸	OT16...125F	1SCA022294R4400	10	0.05
OXp6X170-45	170			1SCA108227R1001		0.05
OXp6X265-45	265			1SCA108228R1001		0.08
OXp6X400-45	400			1SCA108229R1001		0.12
OXp6X130-45	130	109...174	OT200...250_	1SCA022355R9110	1	0.04
OXp6X150-45	150	129...194		1SCA022294R4400		0.05
OXp6X210-45	210	189...254		1SCA022294R4230		0.06
OXp6X290-45	290	269...334		1SCA022304R4290		0.08
转轴直径12mm						
OXp12X250-45	250	230...310	OT315...400_	1SCA022293R9400	1	0.28
OXp12X280-45	280	260...340		1SCA022382R0800		0.30
OXp12X325-45	325	305...385		1SCA022304R4450		0.36
OXp12X395-45	395	445...525		1SCA022749R0640		0.43
OXp12X465-45	465	439...519		1SCA022423R1770		0.51
OXp12X535-45	535	515...595		1SCA022723R2940		0.59
OXp12X250-45	250	226...355	OT1000...1600	1SCA022293R9400	1	0.28
OXp12X280-45	280	256...385		1SCA022382R0800		0.30
OXp12X325-45	325	301...430		1SCA022304R4450		0.36
OXp12X395-45	395	371...500		1SCA022749R0640		0.43
OXp12X465-45	465	441...570		1SCA022423R1770		0.51
OXp12X535-45	535	511...640		1SCA022723R2940		0.59
OXp12X325-45	325	340...535	OETL2500, 3150	1SCA022304R4450	1	0.36
OXp12X395-45	395	410...605		1SCA022749R0640		0.43
OXp12X465-45	465	480...675		1SCA022423R1770		0.51
OXp12X535-45	535	550...745		1SCA022723R2940		0.59

转轴定位环

如果手柄和转轴定位不好，可用来改善手柄操作。

型号	颜色	描述	订货号	包装 [pcs]	重量 [kg]
OHZX10	黑色	手枪式手柄OH_65...275J6...12	1SCA022661R3610	10	0.23
OHZX11		选择型手柄OH_1...3	1SCA022708R3170		
OZG71		圆形挂锁手柄	1SCA111686K1001	10	0.05

用于手枪式手柄的加长套件

OHZX14	黑色	OHB	1SCA022851R6590	1	0.06
--------	----	-----	-----------------	---	------

转轴管

OXT20x210X	灰色	12 mm转轴 (用于加长长度 超过280 mm)	OT1000...1600	1SCA103684R1001	1	1.5
------------	----	---------------------------------	---------------	-----------------	---	-----

转轴加长套件

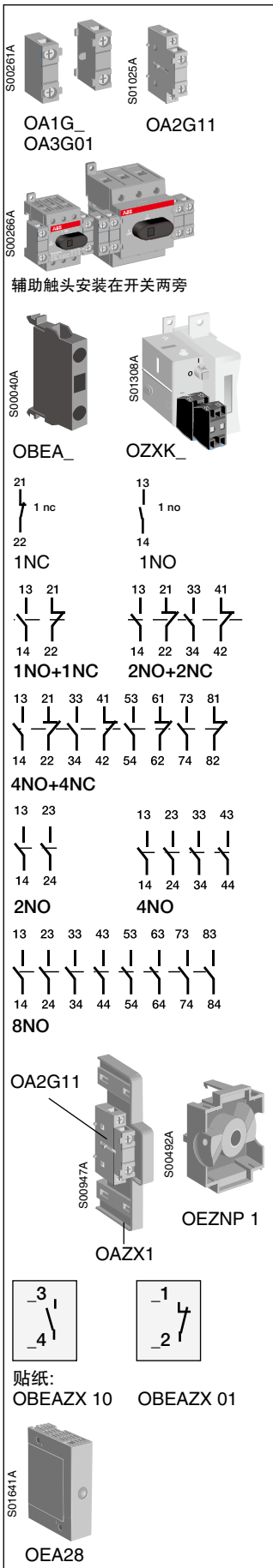
型号	转轴直径 [mm]	描述	订货号	包装 [pcs]	重量 [kg]
OESAZX167	6	用于加长组合联结的转轴	1SCA022190R1560	1	0.03
OETLZX95	12		1SCA022083R5620		0.04

转轴加长套件适配器

OETLZK19	6	可安装在加长套件OETLZX95里	1SCA022093R1850	1	0.02
----------	---	-------------------	-----------------	---	------

SwitchLine隔离开关 – 附件（辅助触头）

订货资料



辅助触头，防护等级IP20

触头编号符合EN50013。

型号	适用开关	功能	订货号	包装 [pcs]	重量 [kg]
卡装式安装到开关的侧面。I _{th} = 16A, 电缆横截面积最大为2 × 2.5mm ² , 预先分断型OA1G10。					
安装在左侧, 最多2片					
OA1G01 OA1G01AU ¹⁾	OT16...125F_, FT_	1NC	1SCA022353R4890 1SCA022436R7830	10	0.03
安装在右侧, 最多2片					
OA1G10 OA1G10AU ¹⁾	OT16...125F_, FT_	1NO	1SCA022353R4970 1SCA022436R7910	10	0.03
安装在两侧					
OT 16...40: 最多 2NO+2NC, OT45...125: 最多 4NO+4NC ³⁾					
OA2G11 ²⁾	OT16...125F_	1NO+1NC	1SCA022379R8100	10	0.03
通过适配器安装到开关的侧面					
I _{th} = 16A, 电缆横截面积最大为2 × 2.5mm ² , 安装在适配器OAZX1上, 每侧最多2块。					
OA2G11	OT160E_, ET_	1NO+1NC	1SCA022379R8100	10	0.03
通过适配器安装到开关的顶部					
I _{th} = 10A, 电缆横截面积最大为0.5mm ² ...2 × 2.5mm ² 。绝缘电压U _i 为690V, 安装在适配器OEZNP1上, 最多6个辅助触头, 预先分断型。					
OBEA10 OBEA10AU ¹⁾ OBEA01 OBEA01AU ¹⁾	OT160E_	1NO 1NC	1SCA022190R3000 1SCA022185R3310 1SCA022190R3260 1SCA022185R3730	10	0.02
安装在开关的左侧或机械机构盖的下面					
安装在开关的左侧: 使用OEA28模块, 最多8个辅助触头					
安装在机构盖板下: OT200-250: 最多4个试验触头或2个试验触头+2个试验指示触头; OT315-800: 最多4个试验触头+4个试验指示触头, 试验触头也可作为标准辅助触头使用。					
OA1G10 OA3G01	OT200...1600	1NO 1NC	1SCA022353R4970 1SCA022456R7410	10	0.03
安装在机械机构盖上					
I _{th} = 10A, 电缆横截面积最大为0.5mm ² ...2 × 2.5mm ² 。绝缘电压U _i 为690V, 预先分断型。					
OZ XK1 OZ XK2 OZ XK3 ⁵⁾ OZ XK4 OZ XK5 OZ XK6 ⁶⁾	OETL 2500...3150	1NO+1NC 2NO+2NC 4NO+4NC 2NO 4NO 8NO	1SCA022131R8690 1SCA022131R8850 1SCA022131R9070 1SCA022131R9230 1SCA022131R9400 1SCA022131R9660	1	0.12 0.12 0.18 0.09 0.12 0.18

符合IEC 60947-5-1

OA1G_, OA2G_, OA3G_						OBEA_ 和 OZ XK_				
U _e /[V]	AC15 I _e /[A]	U _e /[V]	DC12		DC13		AC12		DC12	
			I _e /[A]	P/[W]	I _e /[A]	P/[W]	U _e /[V]	I _e /[A]	U _e /[V]	I _e /[A]
230	6	24	10	240	2	50	120	8	125	1.1
400	4	72	4	290	0.8	60	240	6	250	0.55
415	4	125	2	250	0.55	70	400	4	440	0.31
690	2	250	0.55	140	0.27	70	415	4	500	0.27
		440	0.1	44			480	3	600	0.2
							500	3		
							690	2		

辅助触头安装附件

OA2G11适配器（用于OT160）。每侧最多2块, 可安装在开关的任何一侧。

OAZX1	OT 160E_, ET_	1SCA022467R5140	1	0.03
-------	---------------	-----------------	---	------

OBEA_适配器（用于OT160E）。安装在开关顶部

OEZNP1	OT 160E	1SCA022259R7410	1	0.02
--------	---------	-----------------	---	------

辅助触头模块OBEA_的编号标签。根据需求, 可使用几个触头模块, 号码采用书写或打印形式。

OBEAZX10	OBEA 10, 1 NO	1SCA022264R9910	10	0.01
OBEAZX01	OBEA 01, 1 NC	1SCA022276R2470		

辅助触头安装模块（用于OT200...1600）。螺钉安装到开关的左侧面

OEA28	OT 200...1600	1SCA022714R8810	1	0.04
-------	---------------	-----------------	---	------

1) 型号_AU被镀金, 用于环境极其恶劣和低压场合。

2) 不可安装在与第4极相同的侧面

3) 触头编号:

(83) (43) (53) 13 21 (61) (31) (71)

(84) (44) (54) 14 22 (62) (32) (72)

4) 辅助触头OA1G_也可采用更大的包装。一个大包装包括50个开关。

型号: 增加一个后缀: /B, 例如: OA1G01/B。

5) 8 NO + 8 NC = 2 × OZ XK 3

6) 16 NO = 2 × OZ XK 6

预先分断型辅助触头表示NO常开辅助触头在主触头之前分断。

SwitchLine隔离开关 – 附件 (第4极、中性极牌)

订货资料

第4极

安装在开关的侧面

型号	适用开关	功能	订货号	包装 [pcs]	重量 [kg]
与主触头同时动作型					
OTPS40FPN1*) OTPS40FPN2*)	OT16...40F3		1SCA105001R1001 1SCA105000R1001	10	0.03 0.06
OTPS80FP OTPS125FP	OT63...80F3 OT100...125F3		1SCA105461R1001 1SCA105099R1001	10	0.14 0.03
OTPS40FDN1*) OTPS40FDN2*)	OT16...40FT3		1SCA104999R1001 1SCA104998R1001	10	0.06 0.14
OTPS80FD OTPS125FD	OT63...80FT3 OT100...125FT3		1SCA105458R1001 1SCA105096R1001	5 1	0.30 0.30
OTZNA1-160E4 OTPS160EP	OT160E3, ET3		1SCA022271R8310 1SCA022325R7360	5 1	0.30 0.30
OTZ250E OTZ400E	OT200...250 OT315...400		1SCA022735R9420 1SCA022749R1960	10	0.35 0.59
OTZ800E OTZ1250E OTZ1600E	OT630...800 OT1000...1250 OT1600		1SCA022807R5100 1SCA103765R1001 1SCA100431R1001	1	1.70 4.30 4.54

先合后分型

OTPL40FP OTPL80FP OTPL125FP	OT16...40F3 OT63...80F3 OT100...125F3		1SCA105717R1001 1SCA105452R1001 1SCA105090R1001	10	0.03 0.06 0.14
OTPL40FD OTPL80FD OTPL125FD	OT16...40FT3 OT63...80FT3 OT100...125FT3		1SCA105716R1001 1SCA105451R1001 1SCA105088R1001	10	0.03 0.06 0.14

中性极和接地端子 (安装在开关的侧面)

固定型中性极

OTPN40FP OTPN80FP OTPN125FP	OT16...40F3 OT63...80F3 OT100...125F3		1SCA104997R1001 1SCA105457R1001 1SCA105094R1001	10	0.03 0.06 0.14
OTPN160EP	OT160E3, ET3		1SCA022344R9510	1	0.30
OTPN40FD OTPN80FD OTPN125FD	OT16...40FT3 OT63...80FT3 OT100...125FT3		1SCA105718R1001 1SCA105456R1001 1SCA105092R1001	10	0.03 0.06 0.14

可拆型中性极

OTPD40FP OTPD80FP OTPD125FP	OT16...40F3 OT63...80F3 OT100...125F3		1SCA104994R1001 1SCA105445R1001 1SCA105083R1001	10	0.03 0.06 0.14
OTPD80FD	OT45...80FT3		1SCA105444R1001	1	0.06

保护接地

OTPE40FP OTPE80FP OTPE125FP	OT16...40F3 OT63...80F3 OT100...125F		1SCA104995R1001 1SCA105448R1001 1SCA105128R1001	10	0.03 0.06 0.14
OTPE160EP	OT160E3, ET3		1SCA022345R0010	1	0.30
OTPE40FD OTPE80FD OTPE125FD	OT16...40FT3 OT63...80FT3 OT100...125FT3		1SCA104995R1001 1SCA105446R1001 1SCA105698R1001	10	0.03 0.06 0.14

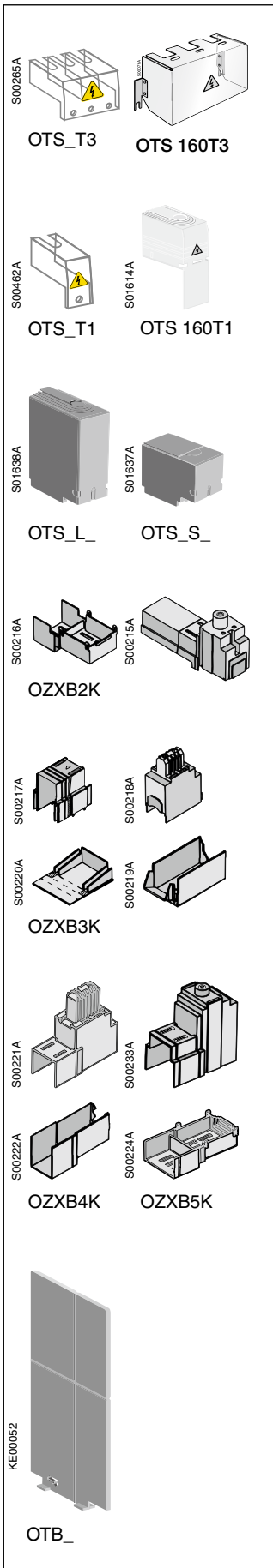
中性极

型号	适用开关	I _{th} [A]	订货号	包装 [pcs]	重量 [kg]
可拆卸中性极, 底座安装					
OXN250 OXN400 OXN800T OXN1250T	OT200...250 OT315...400 OT630...800 OT1000...1250	250 400 800 1250	1SCA022752R9950 1SCA022770R3060 1SCA022829R0840 1SCA104162R1001	1	0.26 0.70 0.96 2.2
可单独安装到底座上					
OESAZX162 OESAZX164 OESAZX165 OESAZX160	-	200 315 400 1000	1SCA022193R0400 1SCA022202R9520 1SCA022202R9790 1SCA022186R3960	1	0.12 0.10 0.12 1.00

*) N1装在开关的左侧, N2装在开关的右侧

SwitchLine隔离开关 – 附件 (端子罩)

订货资料



端子罩

型号	适用开关	极数	订货号	包装 [pcs]	重量 [kg]
----	------	----	-----	----------	---------

卡式安装 (透明件)

3极开关

OTS40T3	OT 16...40F3, -FT3	3极	1SCA105317R1001	10	0.01
OTS63T3	OT 63...80F3, -FT3		1SCA022353R6750	10	0.01
OTS125T3	OT 100...125F3, FT3		1SCA022379R9680	10	0.01
OTS160T3	OT 160E3		1SCA022495R4610	1	0.08

带端子夹的OT100...125E3

OTS125T3P	OZXL1 或 OZXT1	3极	1SCA022491R9890	10	0.01
-----------	---------------	----	-----------------	----	------

4极开关

OTS160T4	OT 160E4	4极	1SCA022495R4700	1	0.08
----------	----------	----	-----------------	---	------

1极到4极开关, 用于单极和第4极的端子罩

OTS40T1	OTP_40F_	1-4极	1SCA105314R1001	10	0.01
OTS63T1	OTP_80F_		1SCA022353R6910	10	0.01
OTS125T1	OTP_125F_		1SCA022379R9760	10	0.01
OTS160T1	OT 160E_		1SCA022691R2010	1	0.01

带端子夹的OT100...125E3

OTS125T1P	OZXL1/1 或 OZXT1	4极	1SCA022491R9970	10	0.01
-----------	-----------------	----	-----------------	----	------

卡式安装 (灰色塑料)

防护等级IP3X, 透明端子罩可根据要求提供

型号	适用开关	描述	订货号	包装 [pcs]	重量 [kg]
----	------	----	-----	----------	---------

3极开关

OTS250G1L/3	OT 200... 250	长型	1SCA022731R8150	3	0.09
OTS250G1S/3		短型	1SCA022731R8310		0.06
OTS400G1L/3	OT 315... 400	长型	1SCA022736R8840	3	0.15
OTS400G1S/3		短型	1SCA022736R9060		0.09
OTS800G1L/3	OT 630... 800	长型	1SCA022776R7890	3	0.32
OTS800G1S/3		短型	1SCA022776R8190		0.17
OTS1600G1L/3	OT 1000... 1600	长型	1SCA022871R9510	3	0.60
OTS1600G1S/3		短型	1SCA022871R9600		0.40

4极开关

OTS250G1L/4	OT 200... 250	长型	1SCA022731R8230	4	0.12
OTS250G1S/4		短型	1SCA022731R8400		0.08
OTS400G1L/4	OT 315... 400	长型	1SCA022736R9490	4	0.20
OTS400G1S/4		短型	1SCA022736R9650		0.12
OTS800G1L/4	OT 630... 800	长型	1SCA022776R7970	4	0.42
OTS800G1S/4		短型	1SCA022776R8270		0.26
OTS1600G1L/4	OT 1000... 1600	长型	1SCA022871R9780	4	0.80
OTS1600G1S/4		短型	1SCA022871R9860		0.50

端子线夹的端子罩

卡式安装, 透明塑料件, 防护等级IP2X

型号	适用开关	订货号	包装 [pcs]	重量 [kg]
OZXB2K	OZXB2, 2L	1SCA022264R0010	3	0.05
OZXB3K	OZXB3, 4	1SCA022264R0440		0.20
OZXB4K	OZXB5, 6	1SCA022199R2850		0.24
OZXB5K	OZXB7, 7L	1SCA022283R8040		0.13

相间隔板

灰色塑料板, 在没有端子罩的每相之间保持间隙"1"

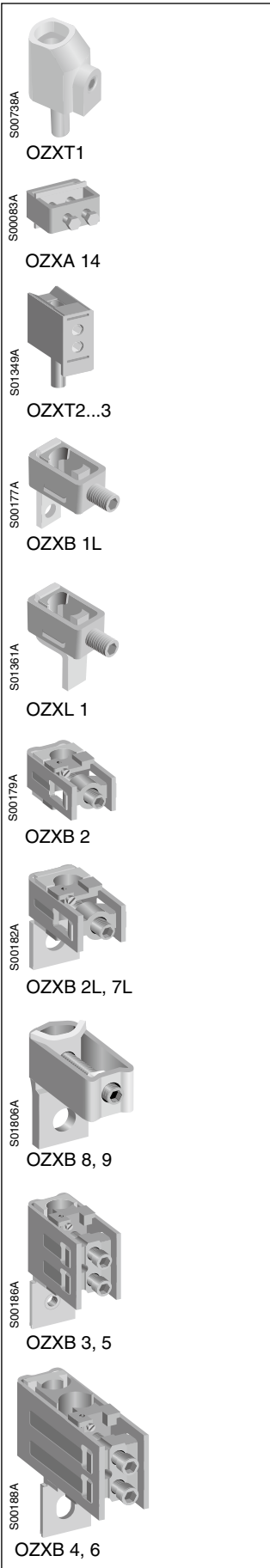
卡式安装

PB100 low	OT 200...OT800	1SDA054970R1	4	0.10
PB100 low		1SDA054971R1	6	0.15
PB200 high		1SDA054972R1	4	0.15
PB200 high		1SDA054973R1	6	0.20
OTB800/6	OT 630...800E, 3极和4极	1SCA022821R7760	6	0.35
OTB1600/6	OT 1000...1600, 3极和4极	1SCA100768R1001		0.50

SwitchLine隔离开关 – 附件（端子线夹和母排连接件）

订货资料

端子线夹



型号	适用开关	电缆横截面积 [mm ²]	I _{th} 690V [A]	订货号	包装 [pcs]	重量 [kg]
----	------	---------------------------	--------------------------	-----	----------	---------

铜电缆端子线夹

OZXA14	OT 630, 800	95...240 Cu	-	1SCA0222008R7810	6	-
--------	-------------	-------------	---	------------------	---	---

铜铝电缆端子线夹

OZXT1	OT 45...125	16...50 Al 2.5...50 Cu	80	1SCA022469R6310	3	0.05
OZXT2 OZXT3	OT 100...160E	16...120 Al/Cu 2x(6...50) Al/Cu	200	1SCA022620R7200 1SCA022639R0720	3	0.21
OZXL1 OZXL1/1	OT 100...125E	10...70Al/Cu	-	1SCA022439R6770 1SCA022469R6220	3 1	0.14 0.05

型号	适用开关	电缆横截面积 [mm ²]	适用端子罩	订货号	包装 [pcs]	重量 [kg]	
OZXB1L OZXB1L/1	OT 200...250	10...70	OTS250_L	1SCA022169R2030 1SCA022194R0030	3 1	0.15 0.05	
OZXB2 OZXB2/1 OZXB2L OZXB2L/1		25...120	OZXB2K	1SCA022119R7610 1SCA022194R0200 1SCA022158R7750 1SCA022194R0460	3 1 3 1	0.34 0.12 0.43 0.15	
OZXB8 OZXB8/1		95...185	OTS250_L	1SCA022744R1510 1SCA022744R1600	3 1	0.50 0.15	
OZXB9 OZXB9/1		95...240		1SCA022750R3210 1SCA022750R3300	3 1	0.50 0.14	
OZXB2L OZXB2L/1		OT 315...400	25...120	OZXB2K	1SCA022158R7750 1SCA022194R0460	3 1	0.43 0.15
OZXB3 OZXB3/1			95...185	OZXB3K	1SCA022136R8100 1SCA022194R0620	3 1	1.28 0.13
OZXB4 OZXB4/1			2x(95...185)		1SCA022137R4760 1SCA022194R0890	3 1	1.71 0.60
OZXB7 OZXB7/1			120...240	OZXB5K	1SCA022185R0040 1SCA022194R1430	3 1	1.00 0.34
OZXB7L OZXB7L/1			120...240		1SCA022185R7130 1SCA022194R1600	3 1	1.20 0.39
OZXB8 OZXB8/1			95...185	OTS400_L	1SCA022744R1510 1SCA022744R1600	3 1	0.50 0.15
OZXB9 OZXB9/1	95...240		1SCA022750R3210 1SCA022750R3300		3 1	0.50 0.14	
OZXB5 OZXB5/1	OT 630...800		120...300	OZXB4K	1SCA022137R2470 1SCA022194R1010	3 1	2.22 0.80
OZXB6 OZXB6/1			2x(120...300)		1SCA022137R4920 1SCA022194R1270	3 1	3.03 1.00
OZXB3 OZXB3/1	OT1000...1600		95...185	OZXB3K	1SCA022136R8100 1SCA022194R0620	3 1	1.28 0.13
OZXB4 OZXB4/1		2x(95...185)	1SCA022137R4760 1SCA022194R0890		3 1	1.71 0.60	
OZXB5 OZXB5/1		120...300	OTS1600_L	1SCA022137R2470 1SCA022194R1010	3 1	2.22 0.80	
OZXB6 OZXB6/1		2x(120...300)		1SCA022137R4920 1SCA022194R1270	3 1	3.03 1.00	
OZXB7L OZXB7L/1		120...240	OZXB4K	1SCA022185R7130 1SCA022194R1600	3 1	1.20 0.39	
OZXB3 OZXB3/1		95...185		1SCA022136R8100 1SCA022194R0620	3 1	1.28 0.13	
OZXB4 OZXB4/1		2x(95...185)	1SCA022137R4760 1SCA022194R0890	3 1	1.71 0.60		
OZXB5 OZXB5/1		120...300	OZXB4K	1SCA022137R2470 1SCA022194R1010	3 1	2.22 0.80	
OZXB6 OZXB6/1		2x(120...300)		1SCA022137R4920 1SCA022194R1270	3 1	3.03 1.00	

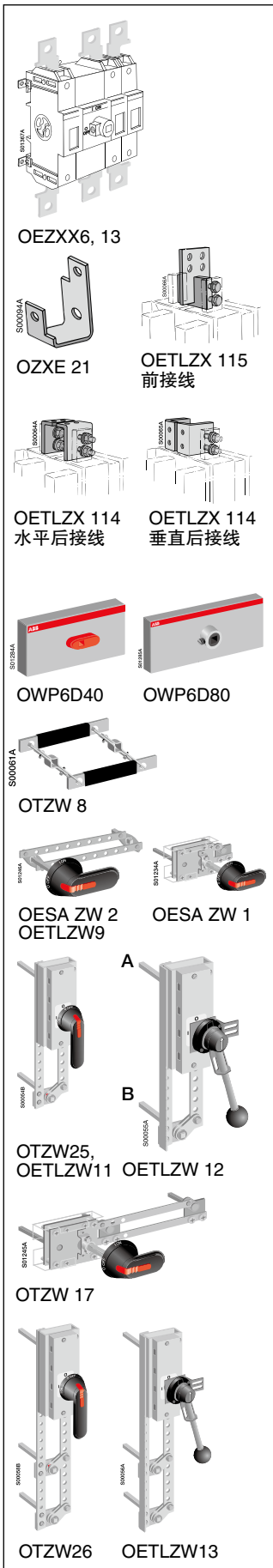
1) • 关于铜铝电缆端子线夹的更多信息，请参见目录OZX1A GB。

- OT200...400和OETL2500...3150包括固定螺钉
OT200...250, OZXE51, M8*25, 每包6个
OT315...400, OZXE54, M10*30, 每包6个
OETL2500...3150, OZXE 14, M12*60, 每包12个

2) OT160必须配OZEXX6或13第4极线夹零件号: OZXB2/1

SwitchLine隔离开关 – 附件（母排连接件和转换套件）

订货资料



母排连接件

型号	适用开关	适用端子夹	订货号	包装 [pcs]	重量 [kg]
母排扩展套件					
OEZXX6	OT 160E	OZXB 2	1SCA022292R6330	3	0.20
OEZXX13			1SCA022299R9720	4	0.30
母排平行连接件					
OZXE21	OT 160E ¹⁾	2 x OZXB2	1SCA022161R8810	3	0.30
母排连接件（不同方向的母排连接）					
前接线					
OETLZX115	OETL2500-3150	3极	1SCA022117R7770	6	21.0
OETLZX115/1		4极	1SCA022126R2110	8	28.0
水平 / 垂直后接线					
OETLZX114	OETL2500-3150	3极	1SCA022117R7510	6	14.1
OETLZX114/1		4极	1SCA022126R1990	8	18.8

正面操作的组合开关转换套件

型号	适用开关	转轴间距 [mm]	订货号	包装 [pcs]	重量 [kg]
----	------	-----------	-----	----------	---------

6极和8极开关套件

平行连接3和4极开关，开关同步工作。采用卡式安装，直接安装到2个隔离开关的顶部。第4极或辅助触头可安装在组合开关的外侧。

OWP6D40	OT 16 - 40F		1SCA022865R4800	1	0.03
OWP6D80	OT 63 - 80F		1SCA022865R5010		
OWP6D125	OT 100 - 125F		1SCA022865R5100		

连杆中有孔，适合不同的轴间距。组合开关可水平或垂直安装，需要2个3或4极开关。

OTZW8	OT 16 - 40	45+(0 - 12)x15	1SCA022421R7600	1	0.17
	OT 63 - 80	60+(0 - 11)x15			
	OT 100 - 125	75+(0 - 10)x15			
OESAZW2	OT 160	45+(0 - 11)x15	1SCA022078R1600	1	0.8
	OT 200 - 250	45+(0 - 13)x15			
OETLZW9	OT 315 - 800	60+(0 - 19)x20	1SCA022061R3300	1	1.1

转换开关套件²⁾

连接2个开关，实现I-O-II功能，需要2个3或4极开关。

OESAZW1	OT 16 - 125	90+(0 - 10)x15	1SCA022064R3710	1	0.78
OTZW25	OT 200 - 250	210+(0 - 18)x20	1SCA022778R6920		2.8
OETLZW11	OT 315 - 400	210+(0 - 11)x20	1SCA022078R0030		3.0
OETLZW12	OT 630 - 800	210+(0 - 20)x20	1SCA022078R0200		4.6

旁路开关套件

2个开关与1个转换开关组合，实现旁路功能。例如：在维修时使断路器旁路。旁路附件可与其它附件结合使用，需要3个3或4极开关。

OTZW17	OT 16 - 125	1和2之间: 90+(0 - 6)x15 1和3之间: 90+(0 - 10)x15	1SCA022387R1620	1	0.88
OTZW26	OT 200 - 250	1和2之间: 210+(0 - 9)x20 1和3之间: 250+(0 - 9)x20	1SCA022778R7060	1	3.3
OETLZW13	OT 315 - 800	1和2之间: 210+(0 - 18)x20 1和3之间: 250+(0 - 18)x20	1SCA022078R0460	1	4.0

1) OT160必须配OEZXX6或13第4极线夹零件号：OZXB2/1

关于转换套件中包含的手柄和转轴表格，请参见下一页。

2) 关于完整的转换开关，请参见转换开关样本。

SwitchLine隔离开关 – 附件（转换套件）

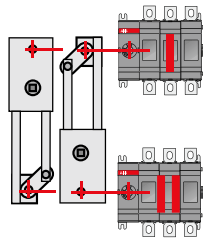
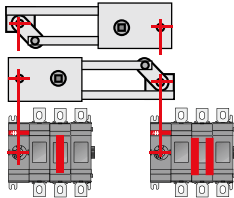
订货资料



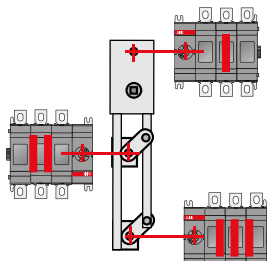
OTZW24, 10



OETLZW 14, 3, 15



转换开关



转换开关和旁路开关

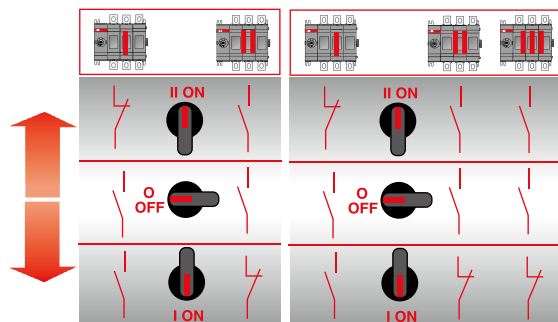
机械联锁套件

防止一台开关不在OFF位置时，另一台开关合闸到ON位置，反之亦可。（UPS应用，先合后分）

型号	适用开关	转轴间距 [mm]	订货号	包装 [pcs]	重量 [kg]
需要2个3极或4极开关					
OTZW24	OT 16 - 125	100	1SCA022639R5610	1	0.08
需要2个3极或4极开关					
OTZW10	OT 160 - 250	190	1SCA022431R5280	1	0.40
需要2个3或4极开关					
OETLZW14	OT 315 - 400	250	1SCA022077R3410	1	0.70
OETLZW3	OT 315 - 800	300	1SCA022049R0380		0.80
OETLZW15	OT 315 - 1600 OETL 2500 - 3150	500	1SCA022081R9340	1	1.24

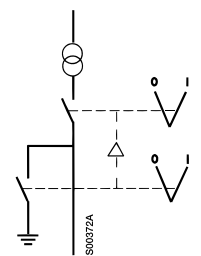
转换套件中的转轴和手柄

转换套件型号	单独订购		包含在转换套件中		可使用组合开关中其中一个的标准手柄或转轴	
	转轴	手柄	转轴	手柄	转轴	手柄
6极和8极开关						
OWP6D40	x (转轴直径6 mm)	OHBS1A_	-	-	-	-
OWP6D80			-	-	-	-
OWP6D125			-	-	-	-
OWP6D40			-	-	-	-
OWP6D80			-	-	-	-
OWP6D125			-	-	-	-
OESAZW2	-	-	x (2 pcs)	OHB145J12	-	-
OETLZW9(适用于OT)	-	-	-	-	x	x
OETLZW9(适用于OETL)	-	YASDA7或8	-	-	x	-
转换开关						
OESAZW1	-	-	x (2 pcs)	OHB80J6E011	-	-
OTZW25	-	-		OHB95J12E011	-	-
OETLZW11	-	-		OHB145J12E011	-	-
OETLZW12	-	-		YASDA21 (金属)	-	-
旁路开关						
OTZW17	-	-	x (3 pcs)	OHB80J6E011	-	-
OTZW26	-	-		OHB95J12E011	-	-
OETLZW13	-	-		YASDA 6	-	-
机械联锁						
OTZW24	-	-	-	-	x	x
OTZW10	-	-	-	-	x	x
OETLZW14	-	-	-	-	x	x
OETLZW3	-	-	-	-	x	x
OETLZW15	-	-	-	-	x	x



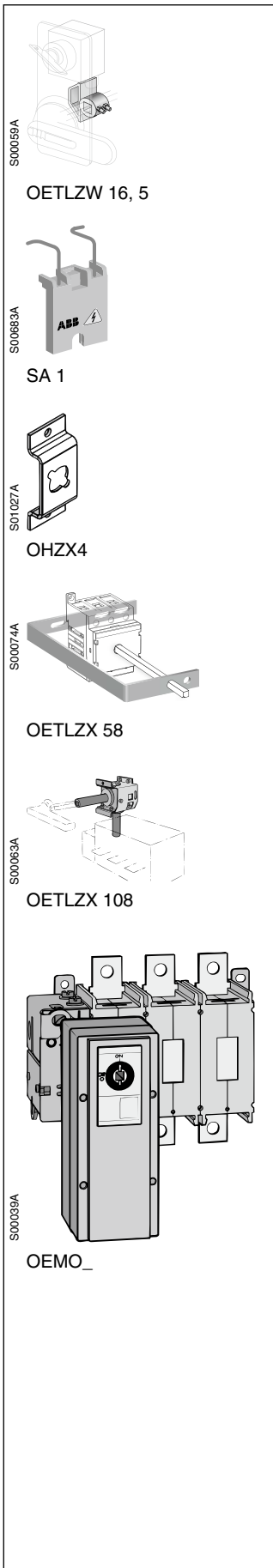
转换开关

旁路开关



机械联锁

SwitchLine隔离开关 – 附件（锁紧附件、电动操作器） 订货资料



锁紧附件

开关采用凸轮附件来进行Castell、Lowe、Fletcher和Ronis联锁。

型号	描述	适用开关	订货号	包装 [pcs]	重量 [kg]
OETLZW16	用于联锁系统，但不包括联锁件	OT16...250	1SCA022093R2070	1	0.17
OETLZW5		OT315...1600 OETL2500...3150	1SCA022052R3900	1	0.14

挂锁适配器

型号	描述	适用开关	订货号	包装 [pcs]	重量 [kg]
SA1	挂锁适配器，用于一个挂锁 (最大直径3.5mm)	OT63...160	1SCA022401R8230	1	0.01

门联锁托架

型号	描述	手枪式手柄	订货号	包装 [pcs]	重量 [kg]
OHZX4	采用此托架后，手柄与门的联锁将不能解除	OH_45...275	1SCA022467R2470	1	0.03

安装附件

型号	描述	适用开关	订货号	包装 [pcs]	重量 [kg]
OETLZX58	长轴托架	OT16...125	1SCA022068R8220	1	0.10
OETLZX71 ¹⁾	直接安装在开关机构中的手柄托架 ²⁾	OETL2500...3150	1SCA022068R2700	1	0.40
OETLZX108	90度角套件，正面操作开关可转换为侧面操作开关 ²⁾		1SCA022087R8430	1	2.10

电动操作器

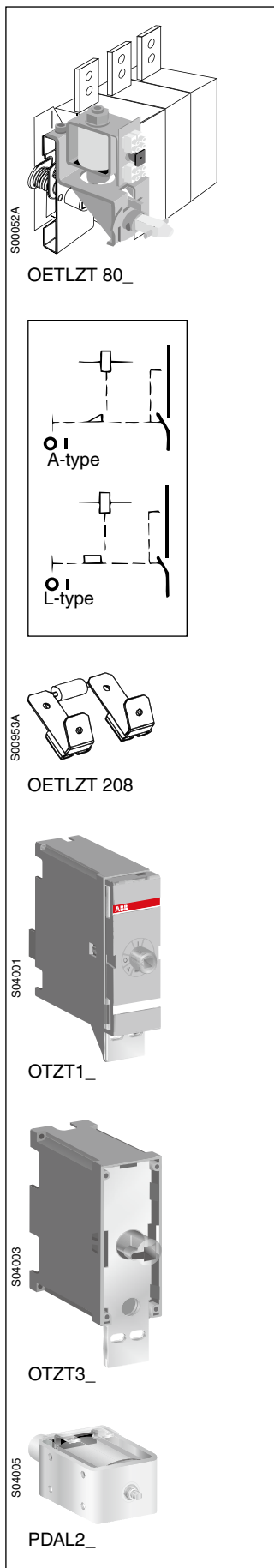
用于远程控制开关。它标配有控制回路图、短电缆和备用手柄。

型号	电压	适用开关	订货号	包装 [pcs]	重量 [kg]
I-O (ON-OFF) 功能					
OEMO004/110VAC	110 VAC	OETL2500...3150	1SCA022182R0300	1	6.3
OEMO004/230VAC	230 VAC		1SCA022196R9010		

1) 带金属手柄
2) 安装：OETL2500...3150，安装在板上，采用键孔固定。
可使用随开关附带的转轴。

SwitchLine隔离开关 – 附件 (电气联锁)

订货资料



电气联锁

开关的联锁动作采用电气回路原理。当线圈回路失电时，A-型不能切换到ON位置，L-型不能切换到ON位置或OFF位置。辅助触头安装在开关操作机构的上端。

型号	线圈电压	订货号	包装 [pcs]	重量 [kg]	
用于OETL2500-3150					
OETLZT 80_/_ U _n /R: 110VAC/1000Ω, 230VAC/3900Ω, 24VDC/48Ω, 48VDC/190Ω, 60VDC/300Ω, 110VDC/1000Ω, 220VDC/3900Ω, U=0.7...1.1*U _n , PDC=15 W, P _{AC} = 30VA.					
OETLZT80A24DC	24 V DC	A-type (A型)	1	1SCA022081R1440	1.10
OETLZT80A48DC	48 V DC			1SCA022081R1010	1.10
OETLZT80A60DC	60 V DC			1SCA022081R0630	1.10
OETLZT80A110DC	110 V DC			1SCA022081R0210	1.10
OETLZT80A220DC	220 V DC			1SCA022080R9890	1.10
OETLZT80A110AC	110V AC	L-type (L型)	1	1SCA022080R9460	1.10
OETLZT80A220AC	220 V AC			1SCA022079R9050	1.10
OETLZT80A240AC	240 V AC			1SCA022384R3330	1.10
OETLZT80L24DC	24 V DC	L-type (L型)	1	1SCA022081R1280	1.10
OETLZT80L48DC	48 V DC			1SCA022081R0800	1.10
OETLZT80L60DC	60 V DC			1SCA022081R0470	1.10
OETLZT80L110DC	110 V DC			1SCA022081R0040	1.10
OETLZT80L220DC	220 V DC			1SCA022080R9620	1.10
OETLZT80L110AC	110 V AC	1	1	1SCA022080R9200	1.10
OETLZT80L220AC	220 V AC			1SCA022079R9640	1.10
OETLZT80L230AC	230 V AC			1SCA022375R0240	1.10
OETLZT80L240AC	240 V AC			1SCA022496R2040	1.10

DC线圈的钳位二极管

型号	线圈电压	订货号	包装 [pcs]	重量 [kg]
OETLZT208	-	1SCA022081R1280	1	0.02

机械联锁套件和电气联锁

隔离开关OT200...1600可以在机械机构内装联锁套件，用加挂锁实现在OFF位置的机械联锁，挂锁直径最大可到8 mm。

型号	适用开关	订货号	包装 [pcs]	重量 [kg]
在OFF位置联锁				
OTZT1A	OT200...250_	1SCA106522R1001	1	0.21
OTZT2A	OT315...400_	1SCA106523R1001		0.57
OTZT3A	OT630...800E	1SCA106525R1001		0.75
OTZT4A	OT1000...1600_	1SCA106526R1001		1.15
在ON位置联锁				
OTZT1L	OT200...250_	1SCA106527R1001	1	0.21
OTZT2L	OT315...400_	1SCA106529R1001		0.57
OTZT3L	OT630...800E	1SCA106530R1001		0.75
OTZT4L	OT1000...1600_	1SCA106531R1001		1.15

线圈

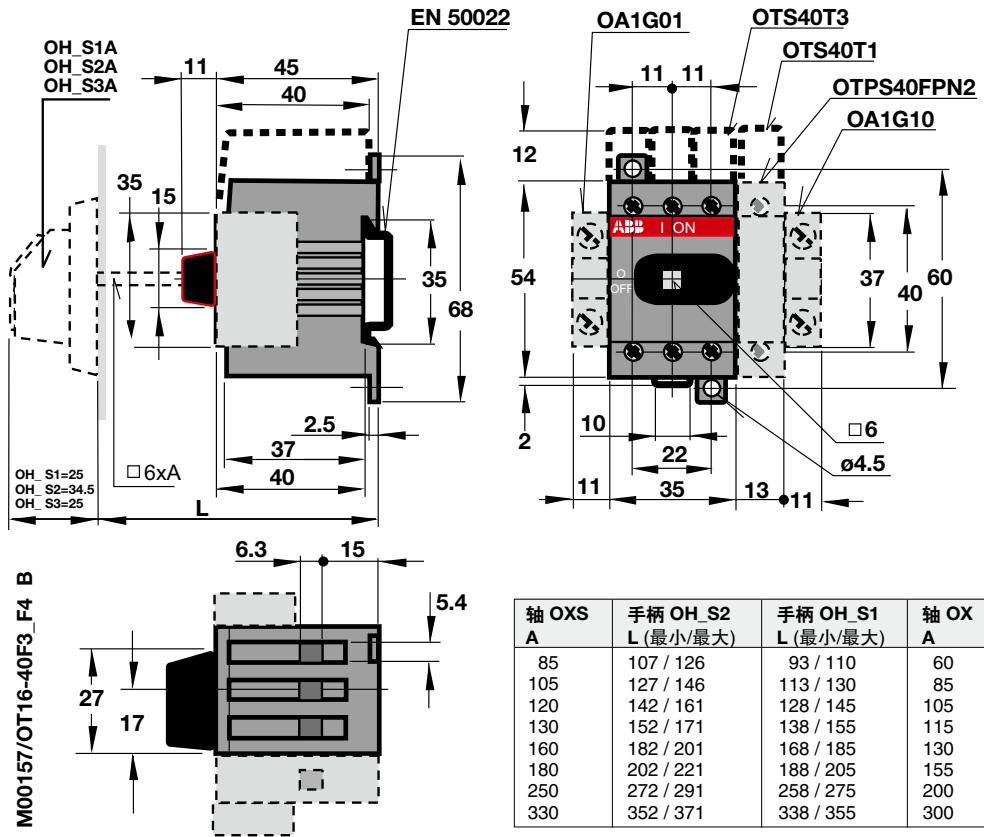
配合机械联锁套件再装上线圈，隔离开关就可以实现电气联锁了。在OFF位置或在ON和OFF两个位置都可以实现。电气联锁是按照“闭合回路原则”设计的，即当线圈失电时，A型的开关就不能回到ON位置，L型的开关不能回到ON位置或OFF位置。

型号	线圈电压	订货号	包装 [pcs]	重量 [kg]		
AC线圈						
PDAL2/24AC60Hz	24 VAC, 60 Hz	1SCA111350R1001	1	0.15		
PDAL2/110AC50Hz	110 VAC, 50 Hz	1SCA106543R1001				
PDAL2/110AC60Hz	110 VAC, 60 Hz	1SCA107100R1001				
PDAL2/120AC60Hz	120 VAC, 60 Hz	1SCA111353R1001				
PDAL2/208AC60Hz	208 VAC, 60 Hz	1SCA107101R1001				
PDAL2/230AC50Hz	230 VAC, 50 Hz	1SCA107102R1001				
PDAL2/240AC60Hz	240 VAC, 60 Hz	1SCA111356R1001				
DC线圈						
PDAL2/24 DC	24 VDC	1SCA106542R1001			1	0.15
PDAL2/48 DC	48 VDC	1SCA107103R1001				
PDAL2/60 DC	60 VDC	1SCA107104R1001				
PDAL2/110 DC	110 VDC	1SCA107105R1001				
PDAL2/125DC	125 VDC	1SCA111338R1001				
PDAL2/220DC	220 VDC	1SCA112503R1001				

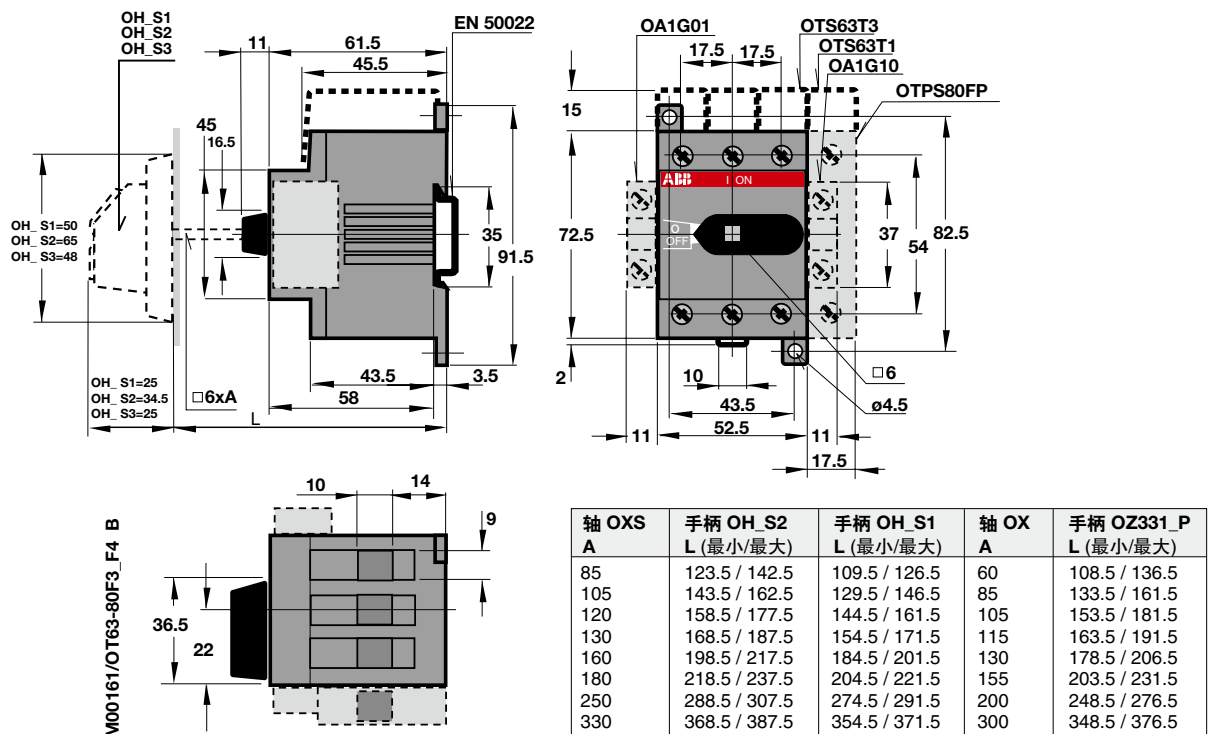
SwitchLine隔离开关 – 正面操作（底座安装）

外形尺寸(mm)

OT16...40F3, _F4

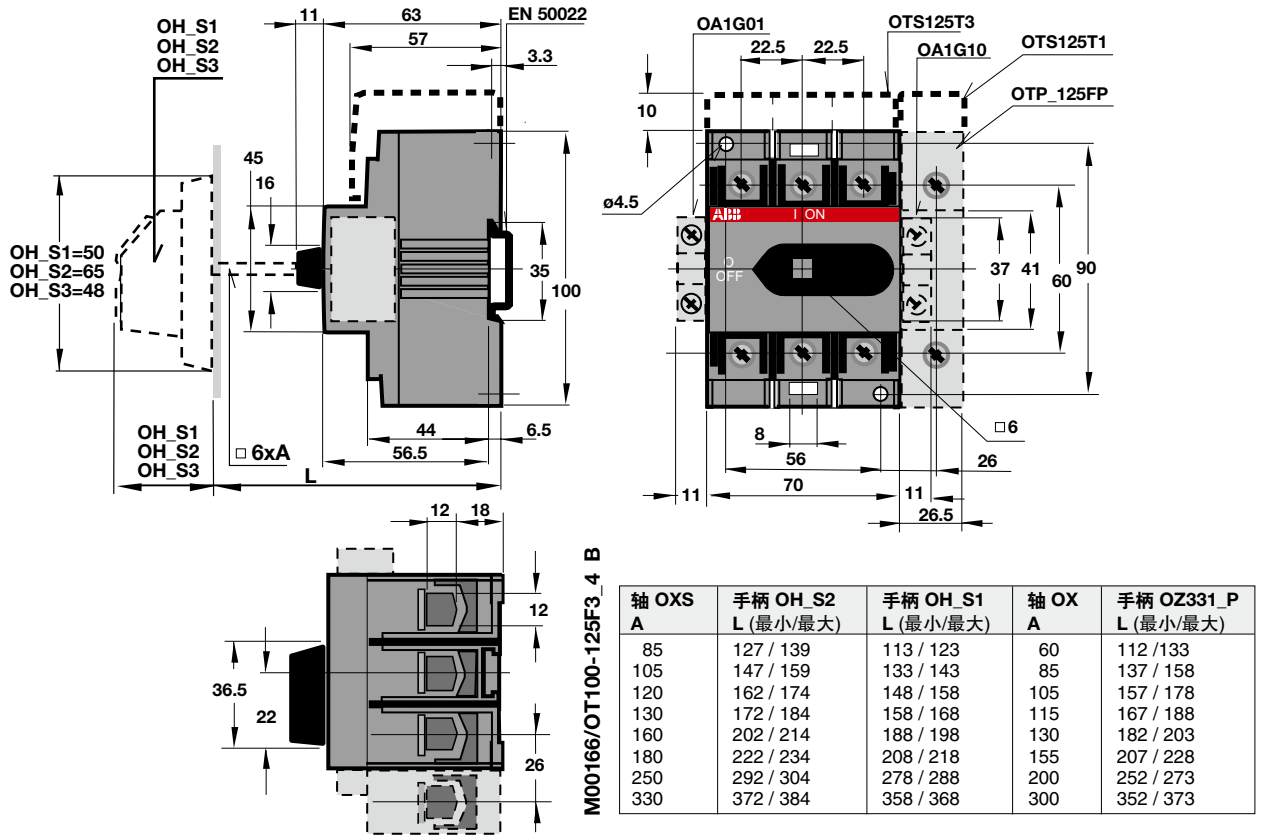


OT63...80F3, _F4

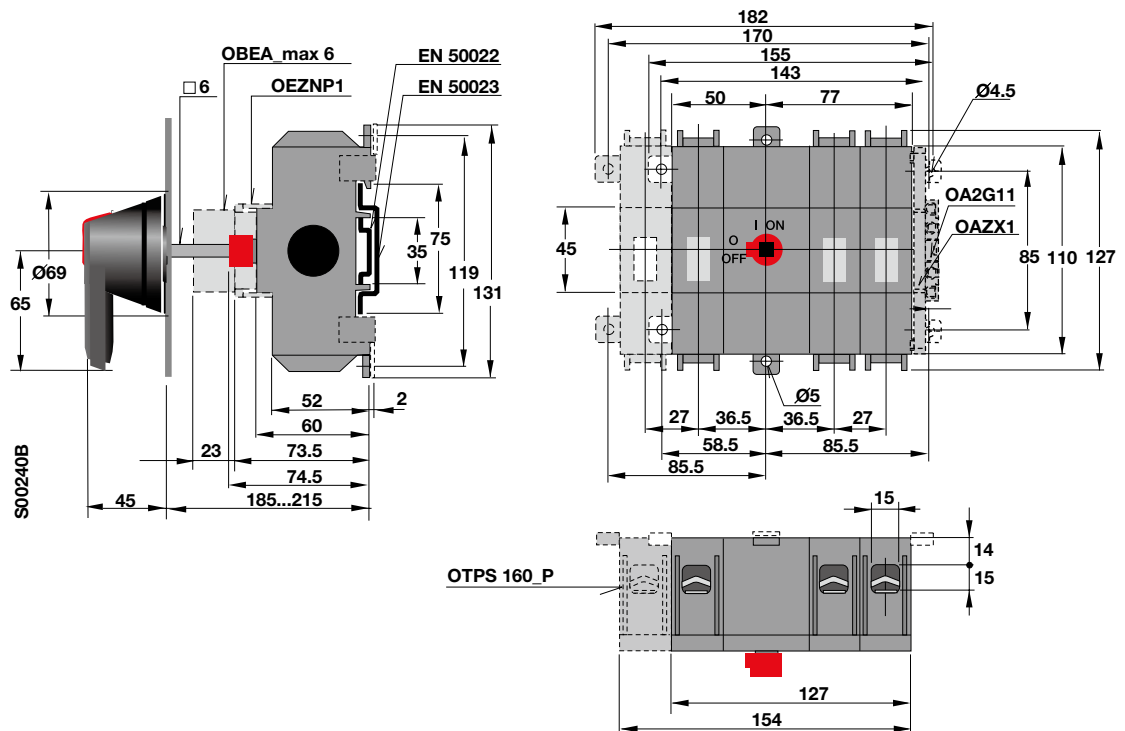


SwitchLine隔离开关 – 正面操作（底座安装） 外形尺寸(mm)

OT100, 125F3, _F4

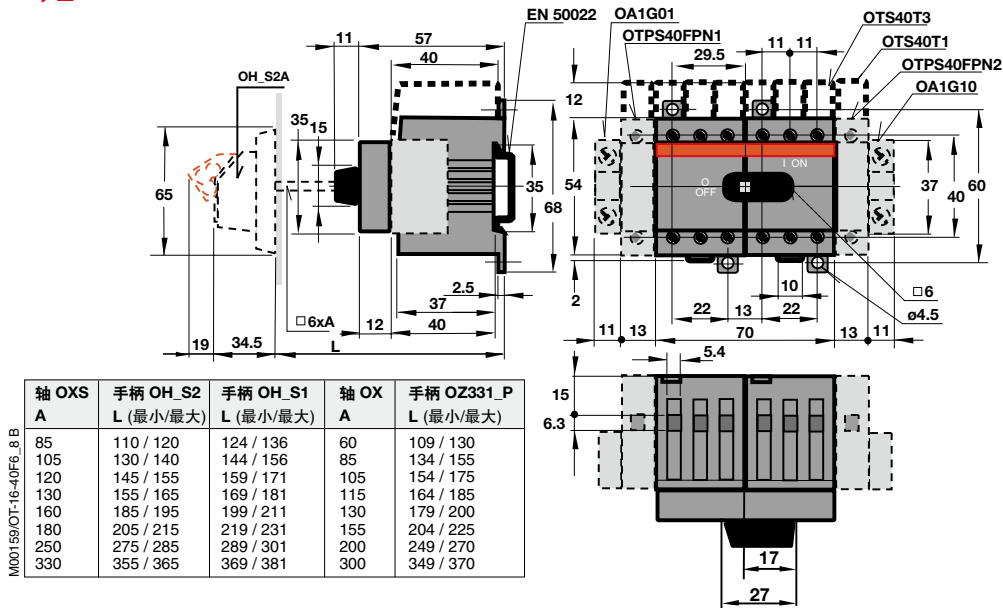


OT160E3, _E4

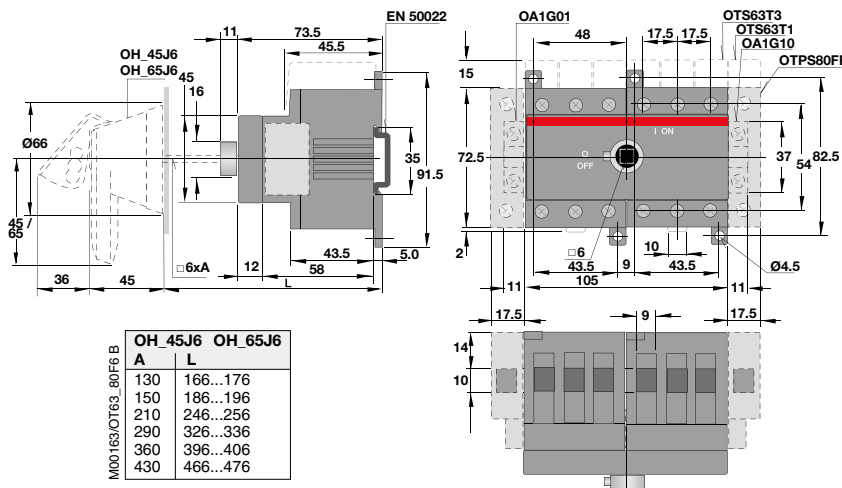


SwitchLine隔离开关 – 正面操作（底座安装） 外形尺寸(mm)

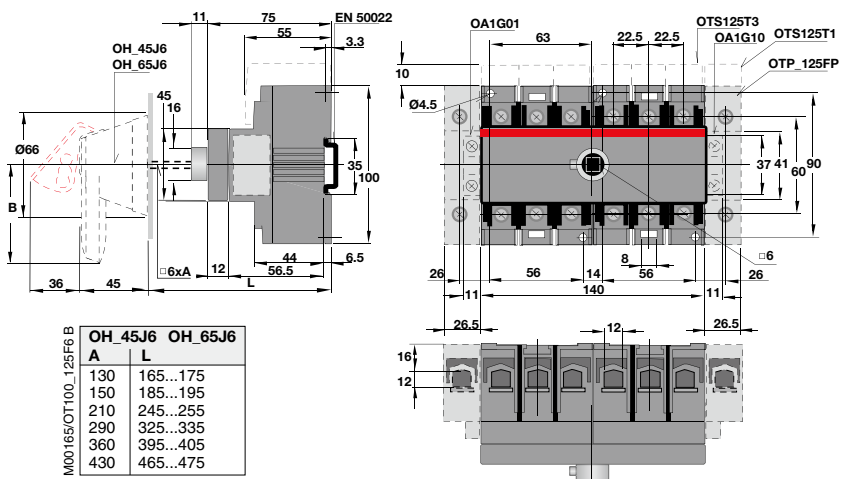
OT16...40F6, _F8



OT63...80F6, _F8



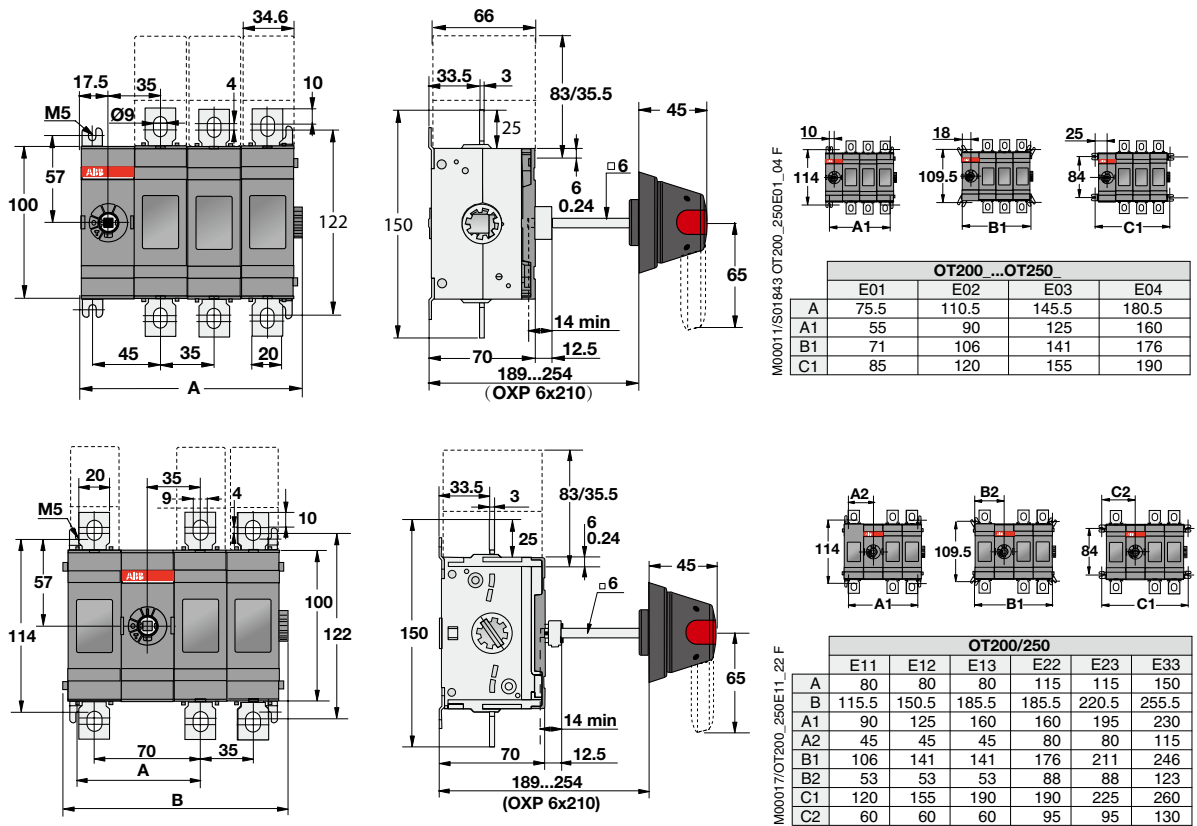
OT100...125F6, _F8



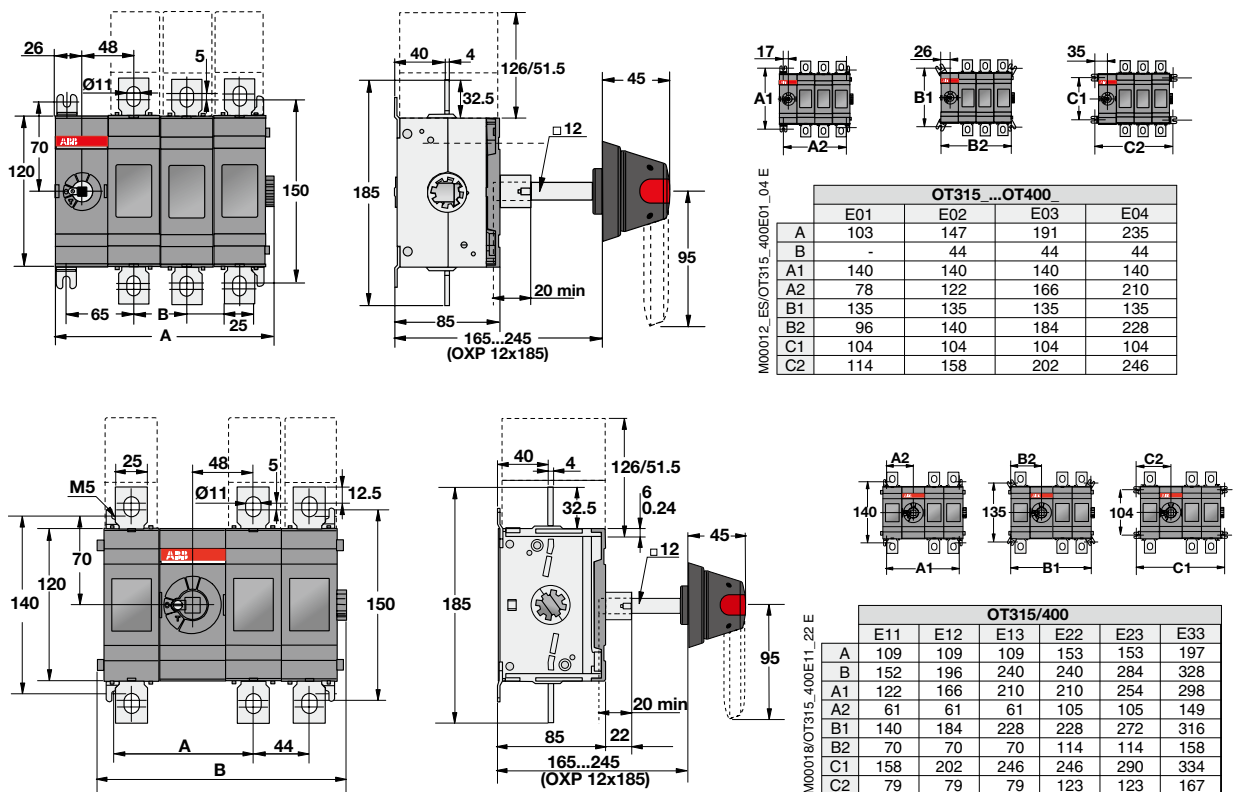
SwitchLine隔离开关 - 正面操作 (底座安装)

外形尺寸(mm)

OT200_P 和 OT250_P



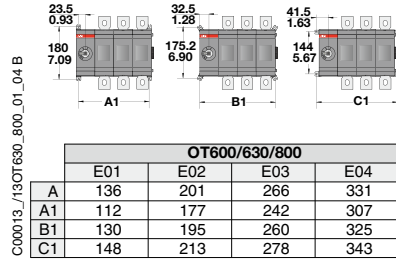
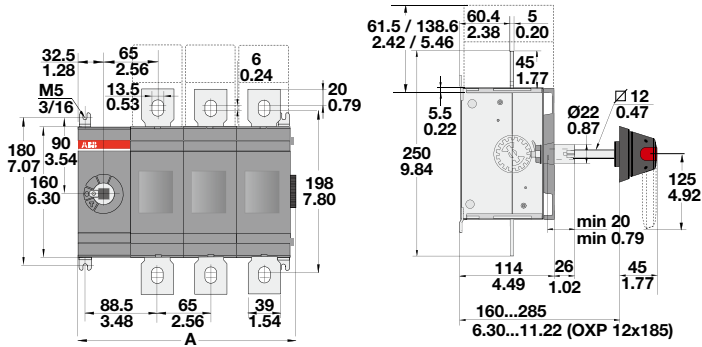
OT315_P 和 OT400_P



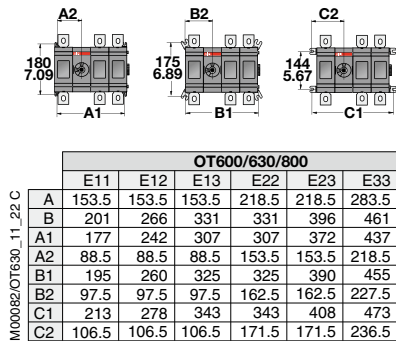
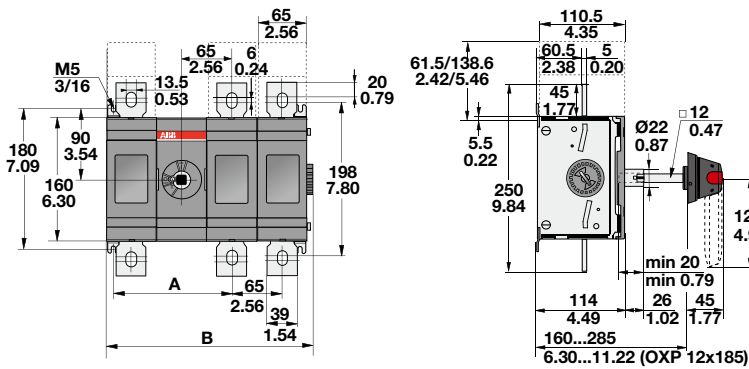
SwitchLine隔离开关 - 正面操作 (底座安装)

外形尺寸(mm)

OT630_P 和 OT800_P

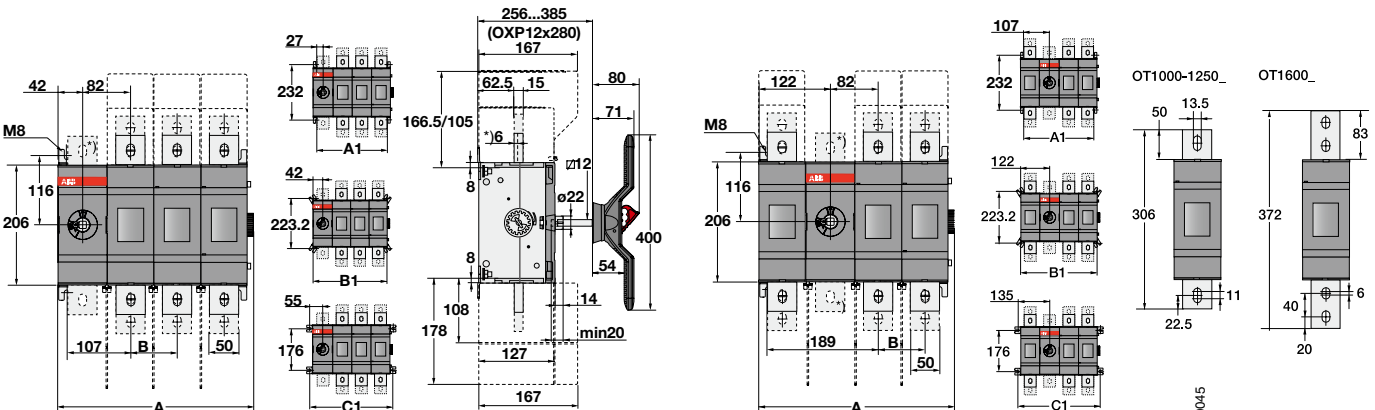


OT600/630/800				
	E01	E02	E03	E04
A	136	201	266	331
A1	112	177	242	307
B1	130	195	260	325
C1	148	213	278	343



OT600/630/800						
	E11	E12	E13	E22	E23	E33
A	153.5	153.5	153.5	218.5	218.5	283.5
B	201	266	331	331	396	461
A1	177	242	307	307	372	437
A2	88.5	88.5	88.5	153.5	153.5	218.5
B1	195	260	325	325	390	455
B2	97.5	97.5	97.5	162.5	162.5	227.5
C1	213	278	343	343	408	473
C2	106.5	106.5	106.5	171.5	171.5	236.5

OT1000_P, OT1250_P 和 OT1600_P



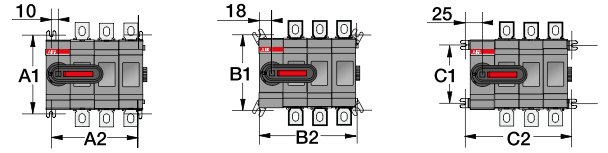
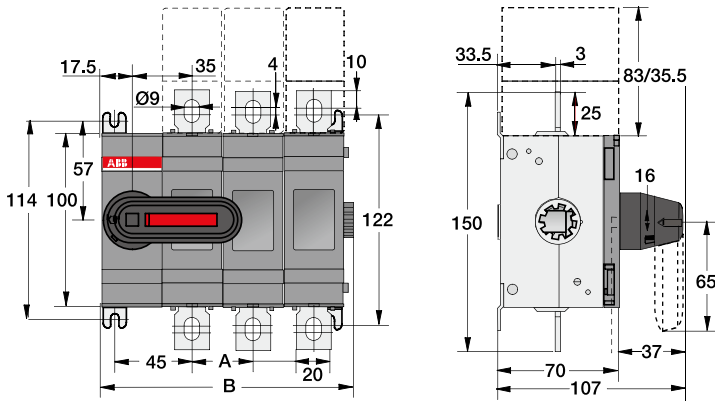
*) N3 型

OT1000/1250/1600												
	01	02	03	04	11	12	13	22	03W4	04W4	03W8	04W8
A	174.50	254.50	334.50	414.50	254.50	334.40	414.50	414.50	454.50	594.50	544.50	729.50
B		80	80	80		80	80	80	140	140	185	185
A1	134	214	294	374	214	294	374	374	414	554	504	689
B1	164	244	324	404	244	324	404	404	444	584	534	719
C1	190	270	350	430	270	350	430	430	470	610	560	745

M00135/M00136/OT800U-1600E_AKED0045

SwitchLine隔离开关 – 正面操作（底座安装） 外形尺寸(mm)

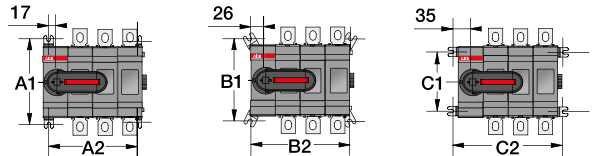
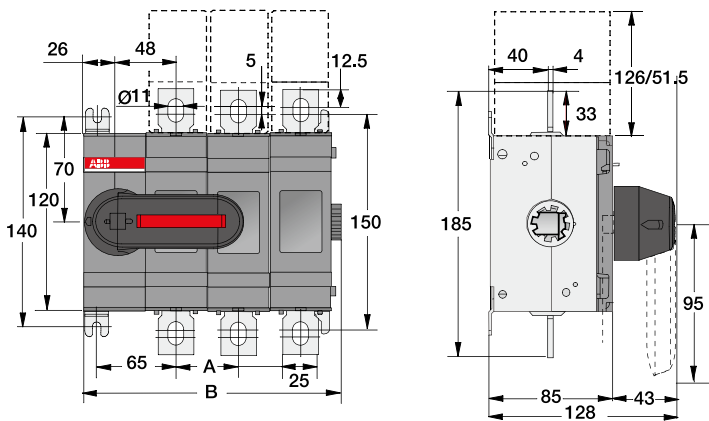
OT200_K 和 OT250_K



M00078 OT200...250E01_04K A

OT200...OT250				
	E01K	E02K	E03K	E04K
A	-	35	35	35
B	75.5	110.5	145.5	180.5
A1	114	114	114	114
A2	55	90	125	160
B1	109.5	109.5	109.5	109.5
B2	71	106	141	176
C1	84	84	84	84
C2	85	120	155	190

OT315_K 和 OT400_K

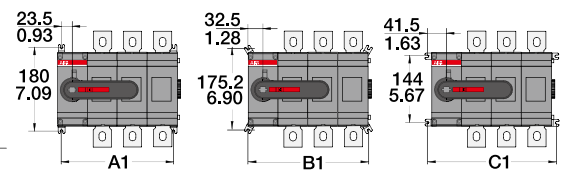
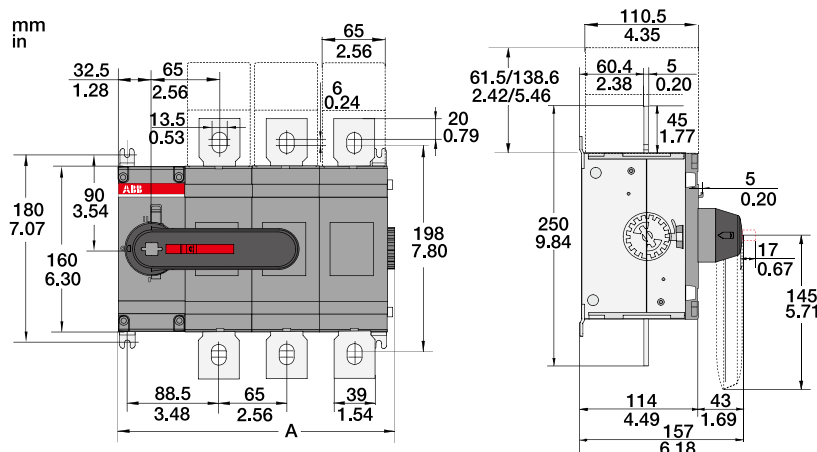


M00079 OT315...400E01_04K A

OT315...OT400				
	E01K	E02K	E03K	E04K
A	-	44	44	44
B	103	147	191	235
A1	140	140	140	140
A2	78	122	166	210
B1	135	135	135	135
B2	96	140	184	228
C1	104	104	104	104
C2	114	158	202	246

尺寸图

OT630_K 和 OT800_K



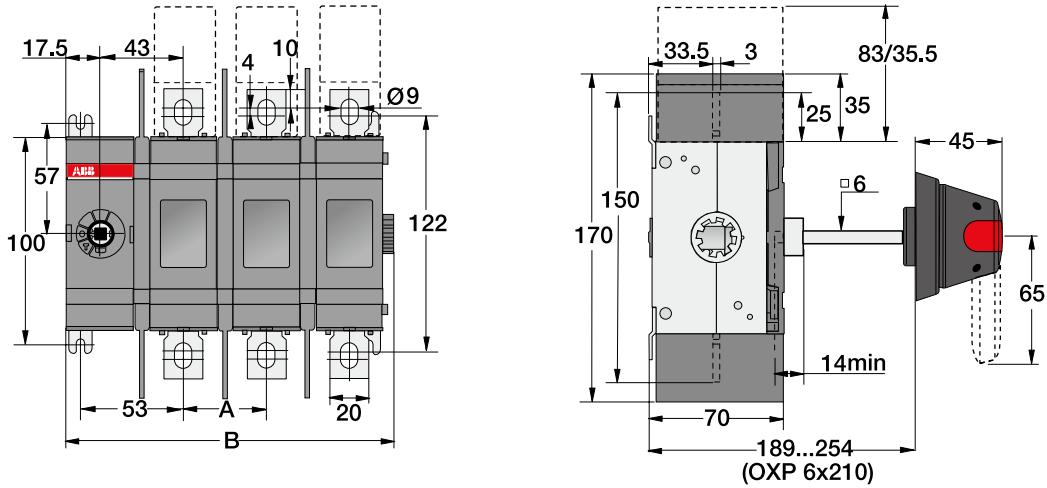
M0008613 OT630-800_01_04K/ES A

OT630/800				
	E01K	E02K	E03K	E04K
A	136	201	266	331
A1	112	177	242	307
B1	130	195	260	325
C1	148	213	278	343

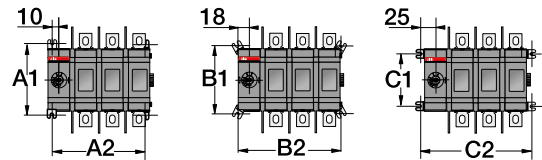
SwitchLine隔离开关 – 正面操作（底座安装）

外形尺寸(mm)

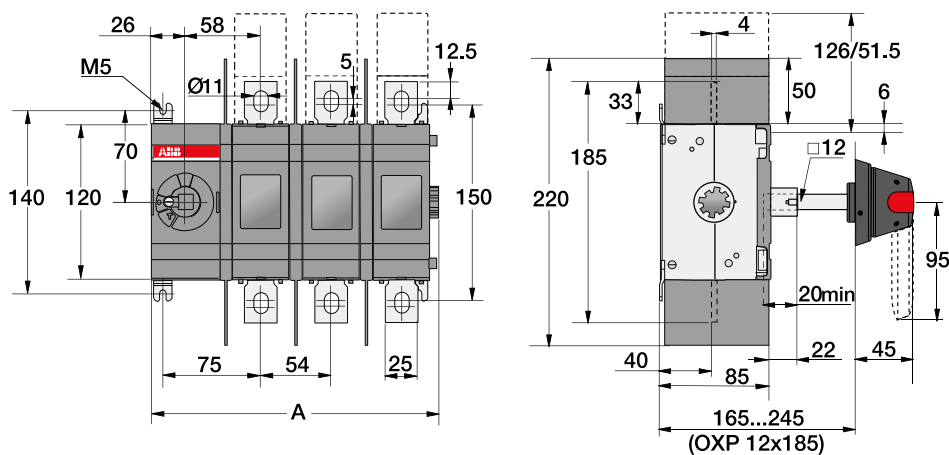
OT200_WP 和 OT250_WP



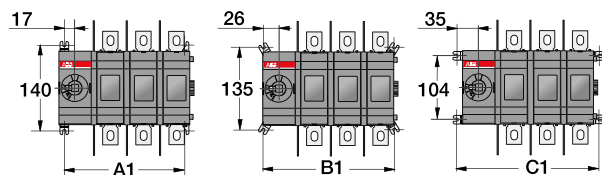
		OT200/250			
		E01W	E02W	E03W	E04W
M00073_ESOT200E01_04_W B	A	-	43	43	43
	B	83.5	126.5	169.5	212.5
	A1	114	114	114	114
	A2	63	106	149	192
	B1	109.5	109.5	109.5	109.5
	B2	79	122	165	208
	C1	84	84	84	84
	C2	93	136	179	222



OT315_WP 和 OT400_WP



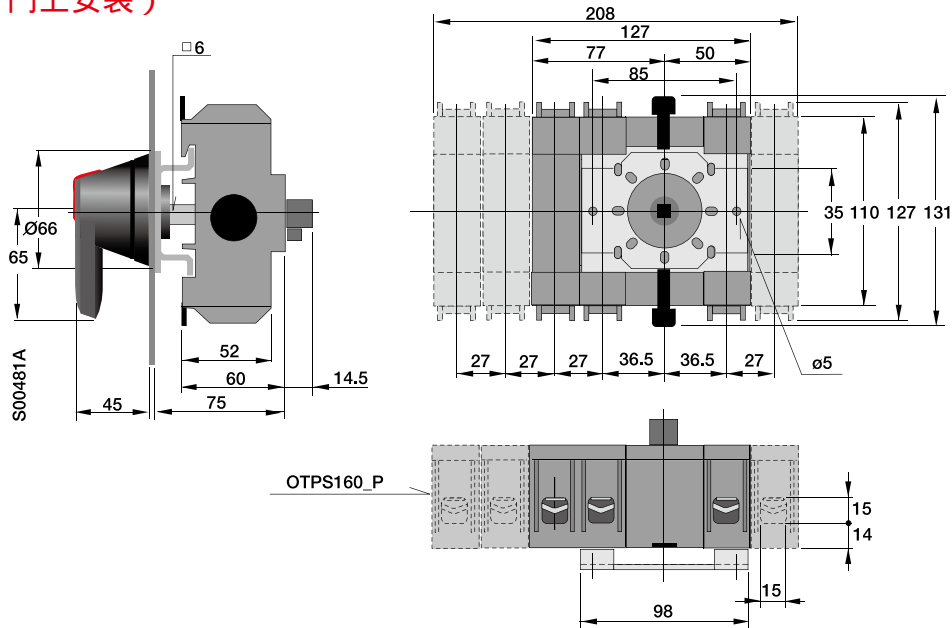
		OT315/400			
		E01W	E02W	E03W	E04W
M00019_OT400U/E01_04_WES G	A	113	167	221	275
	A1	88	142	196	250
	B1	106	160	214	268
	C1	124	178	232	286



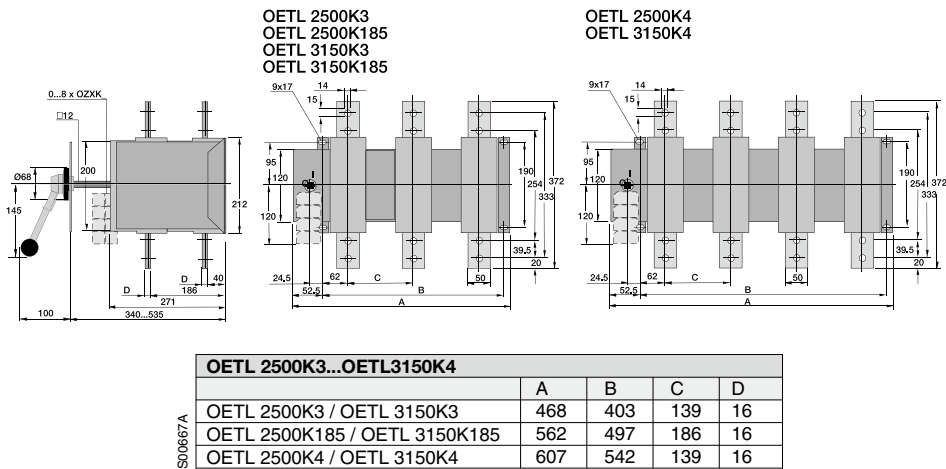
SwitchLine隔离开关 - 正面操作

外形尺寸(mm)

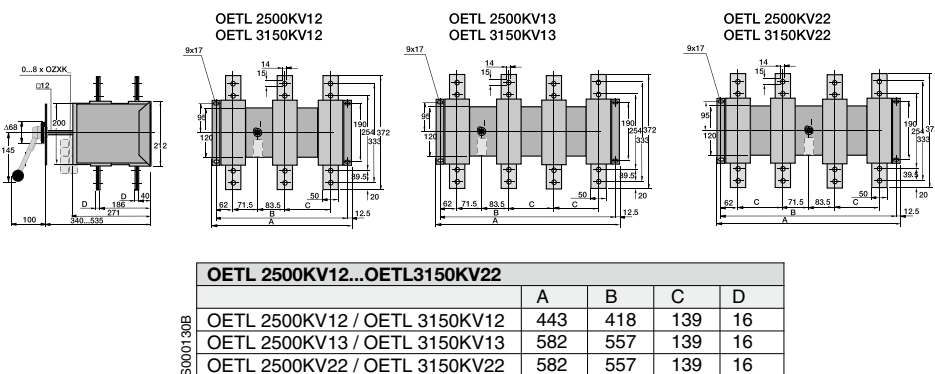
OT160ET_ (门上安装)



OETL2500...3150 K_ (正面操作 - 底座安装)



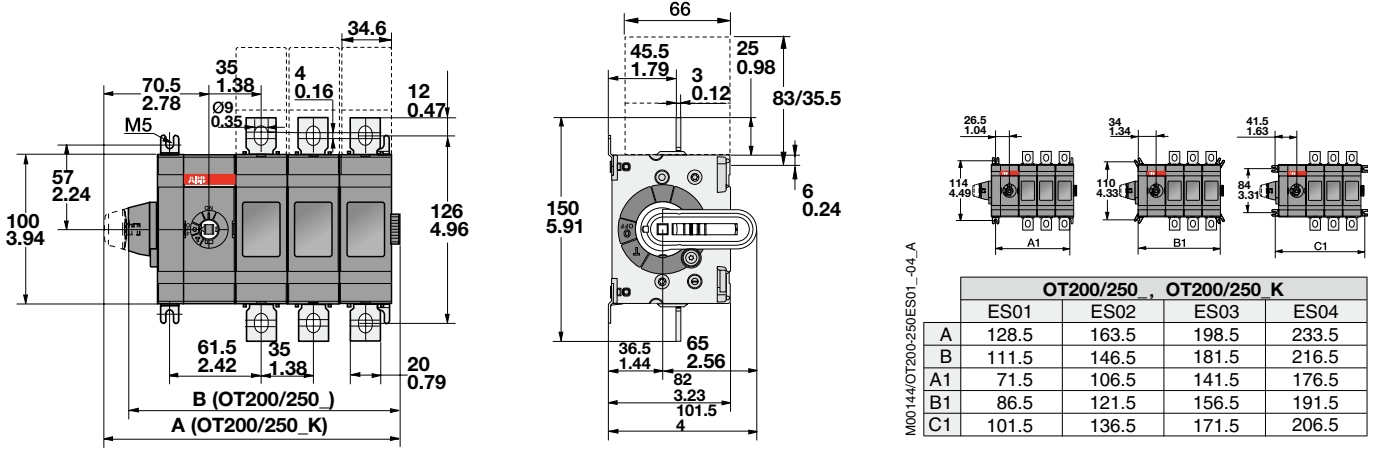
OETL2500...3150 KV_ (正面操作 - 底座安装)



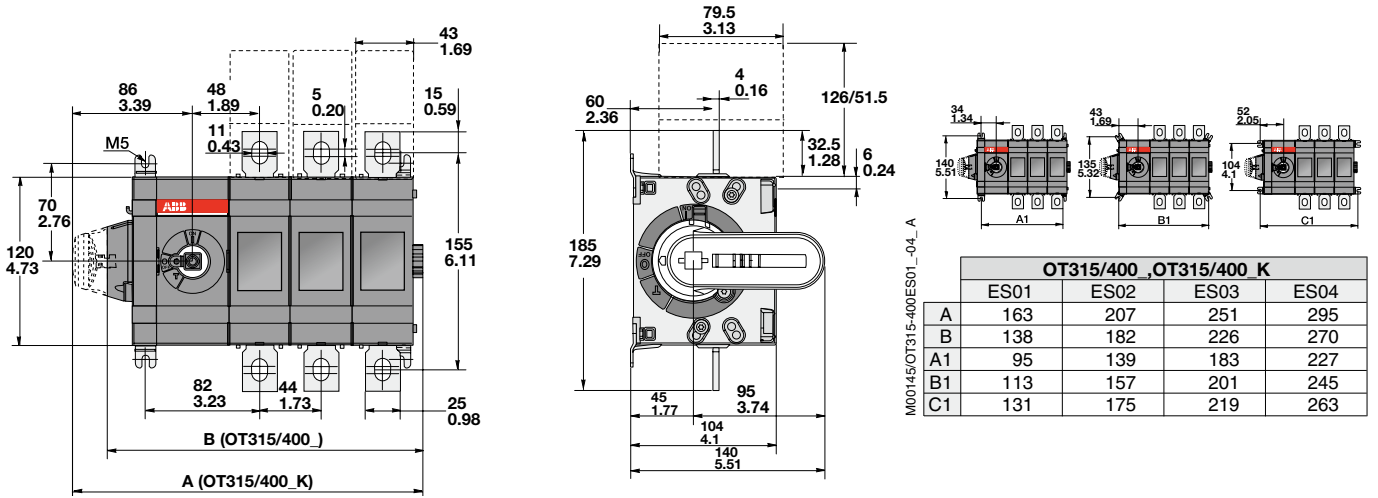
SwitchLine隔离开关 – 正面操作

外形尺寸(mm)

OT200...250ES_



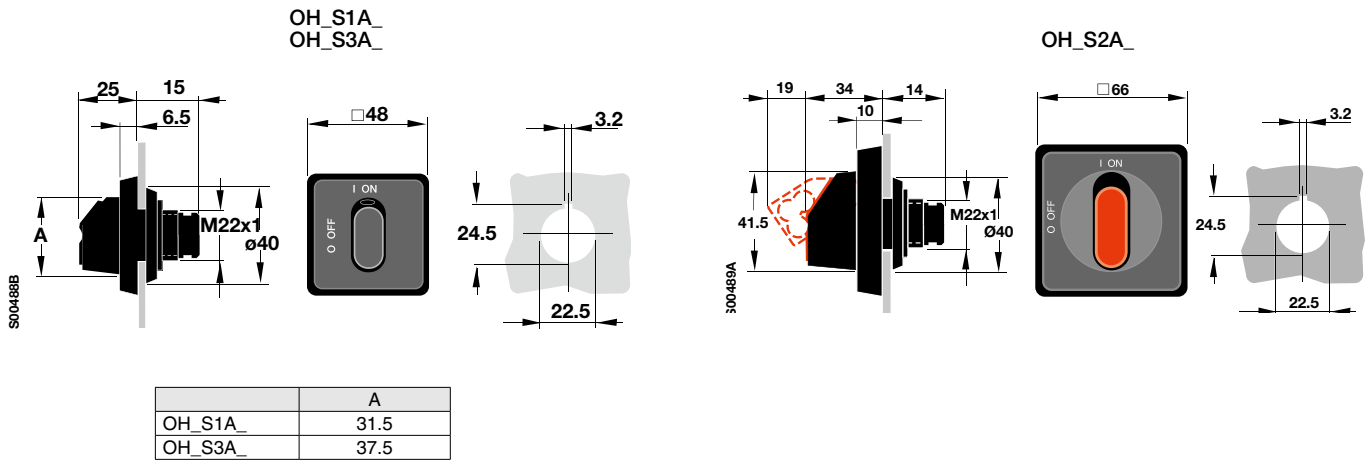
OT315ES 和 OT400ES_



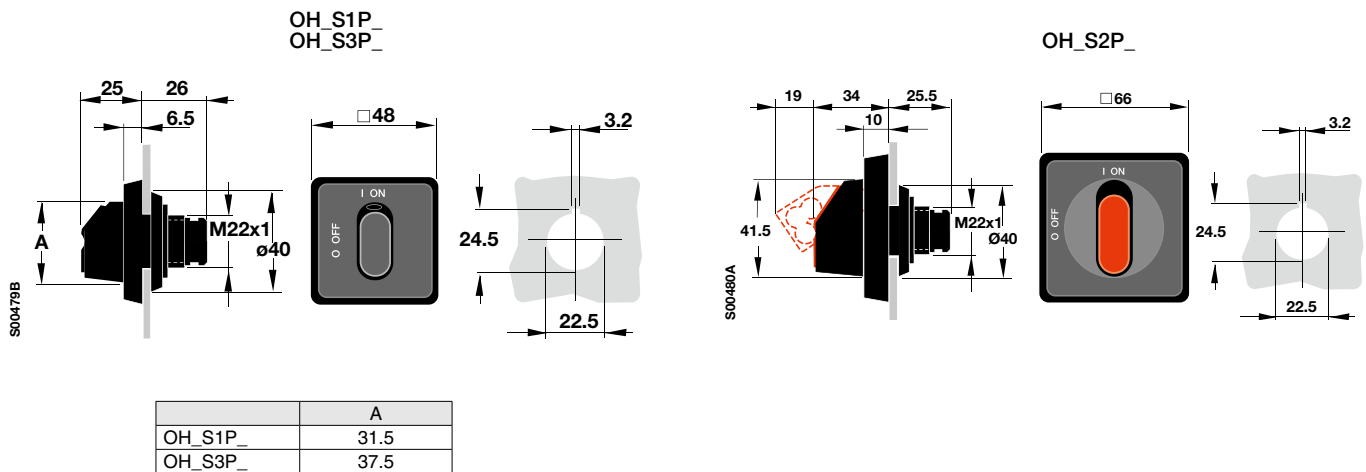
SwitchLine隔离开关 – 附件 (手柄)

外形尺寸(mm)

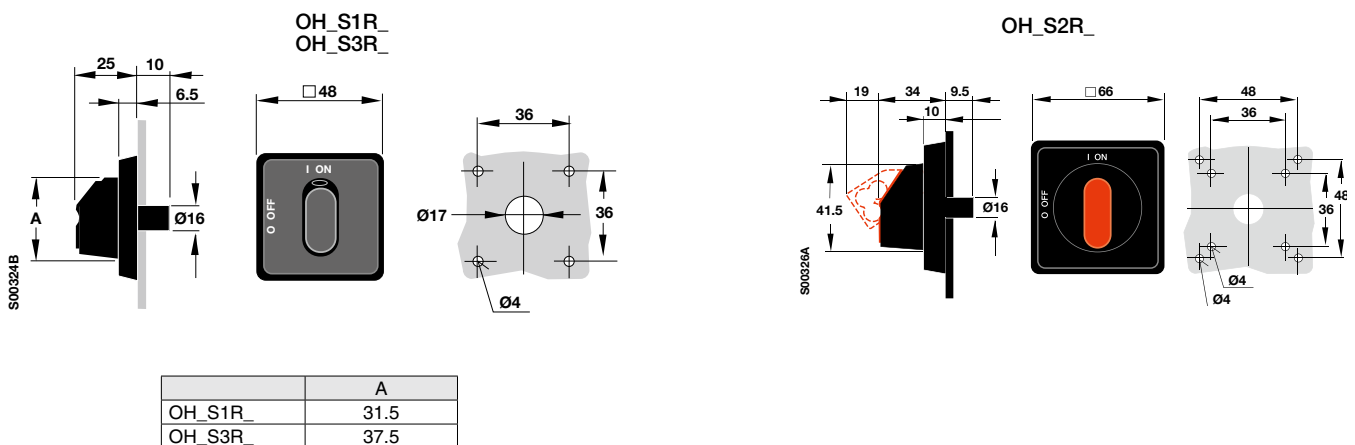
手柄 (底座和DIN导轨安装开关)



手柄 (门上安装式开关, 卡式安装)



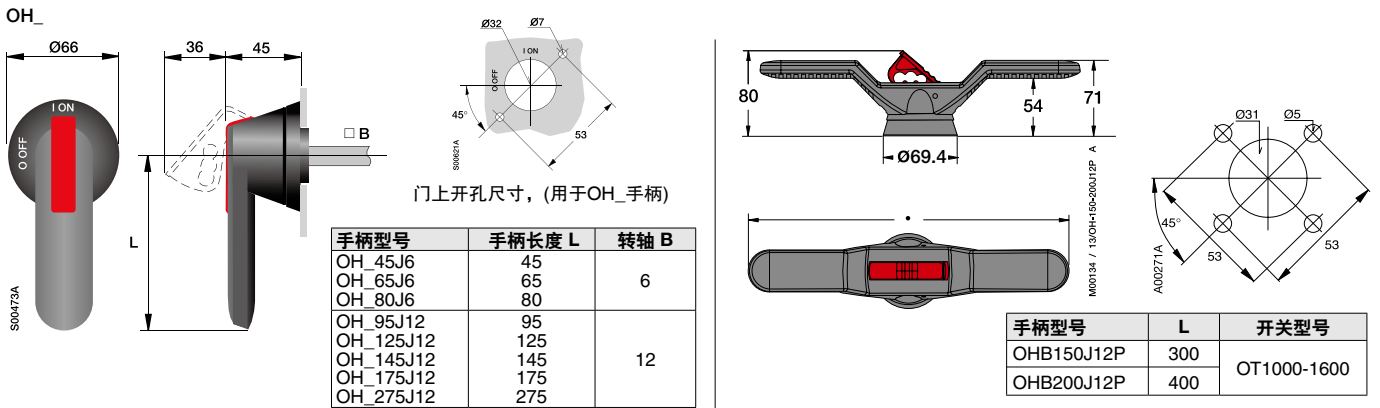
手柄 (门上安装式开关, 螺钉安装)



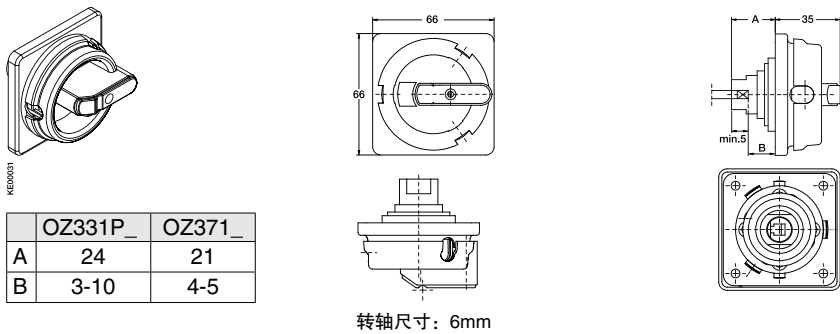
SwitchLine隔离开关 – 附件 (手柄、标牌)

外形尺寸(mm)

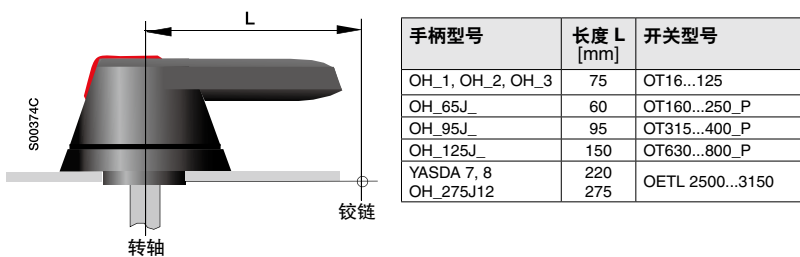
塑料手柄



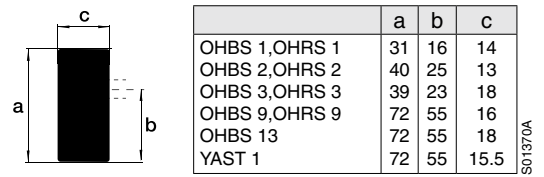
圆形挂锁手柄



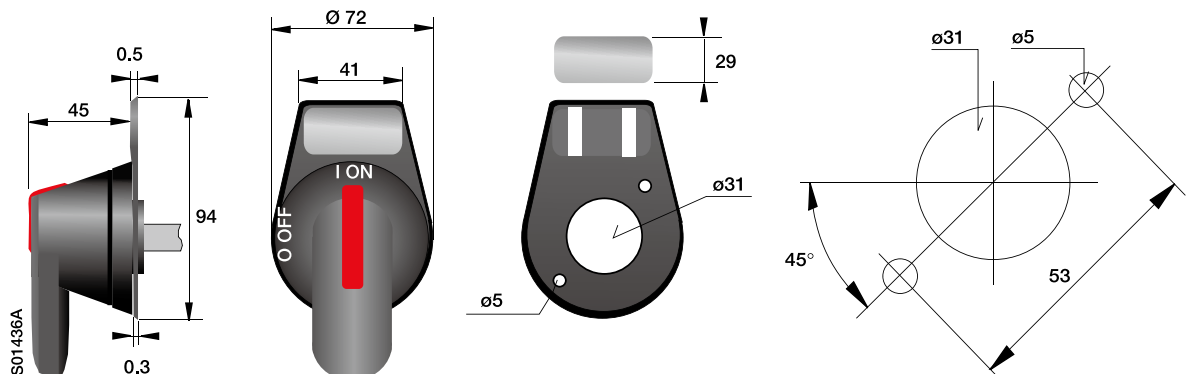
铰链和转轴之间的最小距离L



直接安装手柄



手枪式手柄标牌, OPB3, OPY3 和 OPX3

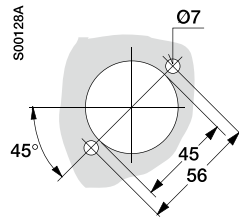
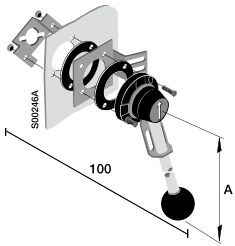


SwitchLine隔离开关 – 附件(手柄、母排连接件、电动操作器) 外形尺寸(mm)

金属手柄

YASDA 6 (A = 320 mm)
YASDA 7, 8, 21 (A = 220 mm)
YASDA 24 (A = 145 mm)

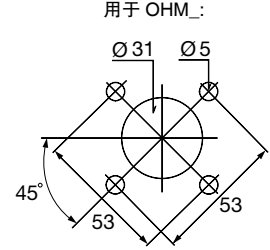
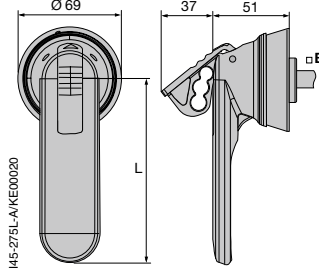
门上开孔尺寸,
用于 YASDA_:



不锈钢手柄

OHM

门上开孔尺寸,
用于 OHM_:



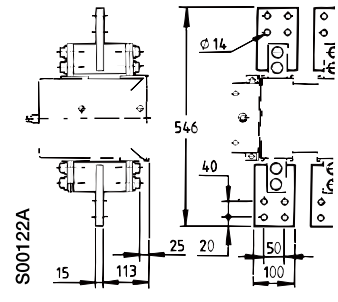
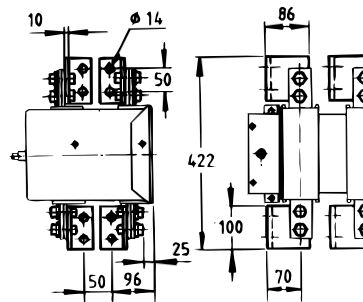
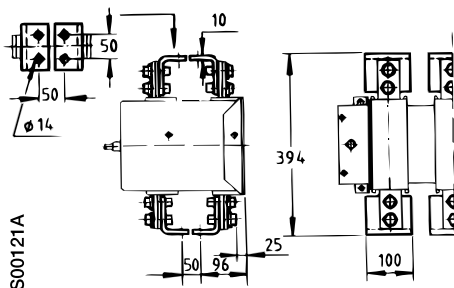
手柄型号	OHM65L6	OHM125L12	OHM175L12	OHM275L12
L	65	125	175	275
B	65	12	12	12

用于OETL2500和OETL3150的母排连接件

OETLZX114, 114/1

OETLZX114, 114/1

OETLZX115, 115/1

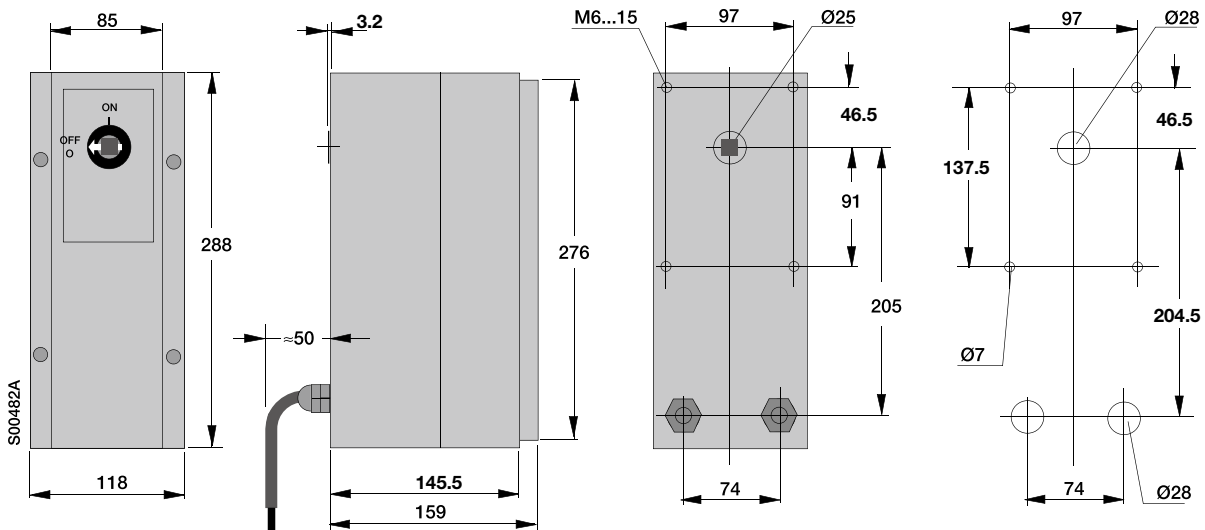


选择 1
- 水平后接线

选择 2
- 垂直接线

选择 3
- 前接线

电动操作器OEMO

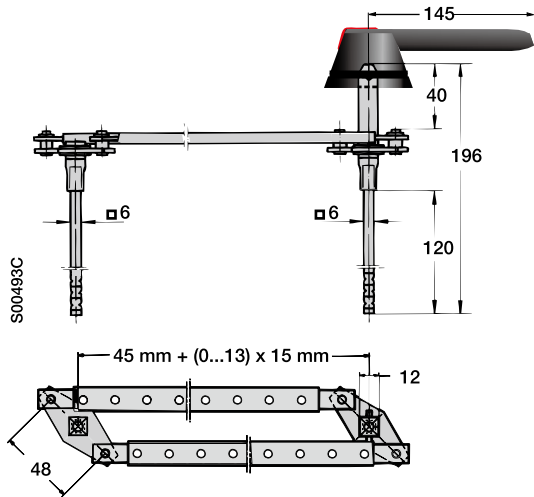


SwitchLine隔离开关 – 附件（转换套件）

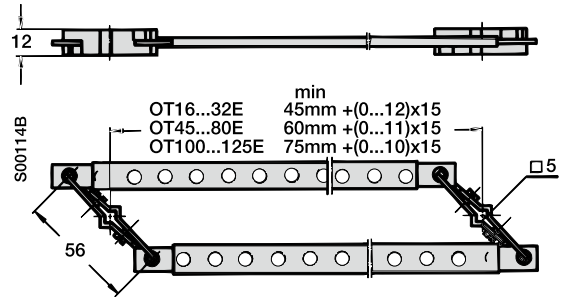
外形尺寸(mm)

6极和8极开关套件

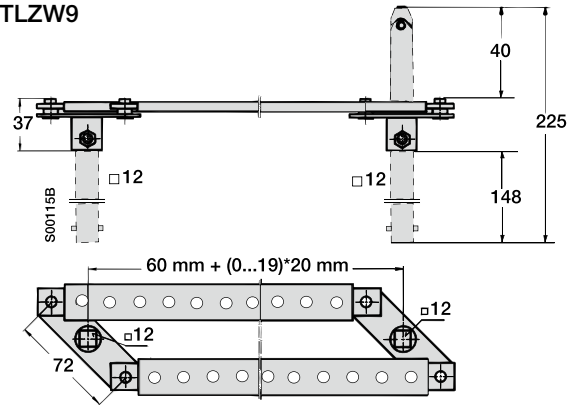
OESAZW2



OTZW8

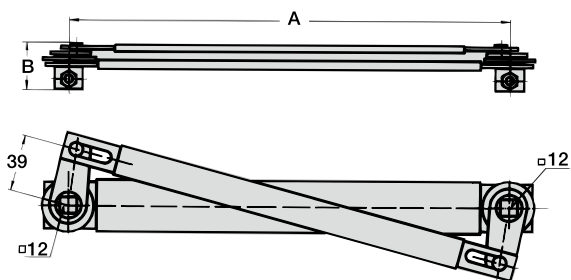


OETLZW9



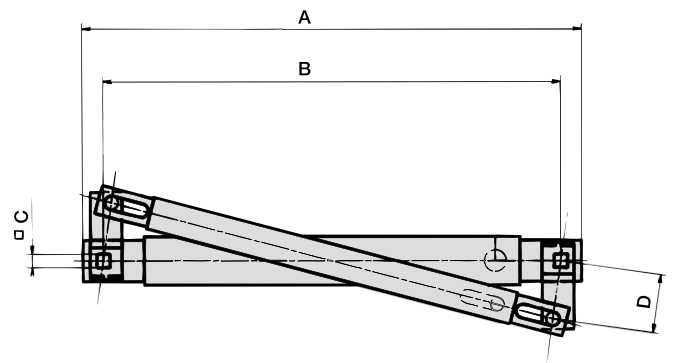
机械联锁套件

OETLZW3, 14, 15



型号	A	B
OETLZW 3	300	31
OETLZW 14	250	31
OETLZW 15	500	36

OTZW10, 24



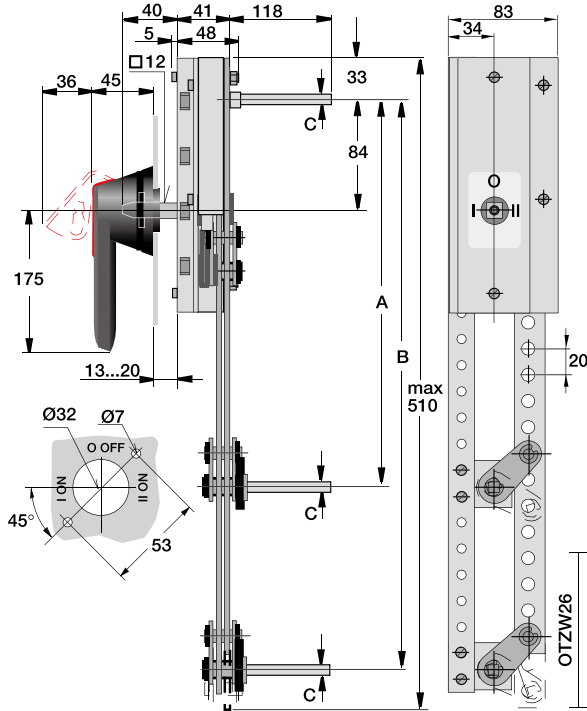
型号	A	B	C	D
OTZW10	206	190	6	30
OTZW24	114	100	5	25

SwitchLine隔离开关 – 附件 (转换套件)

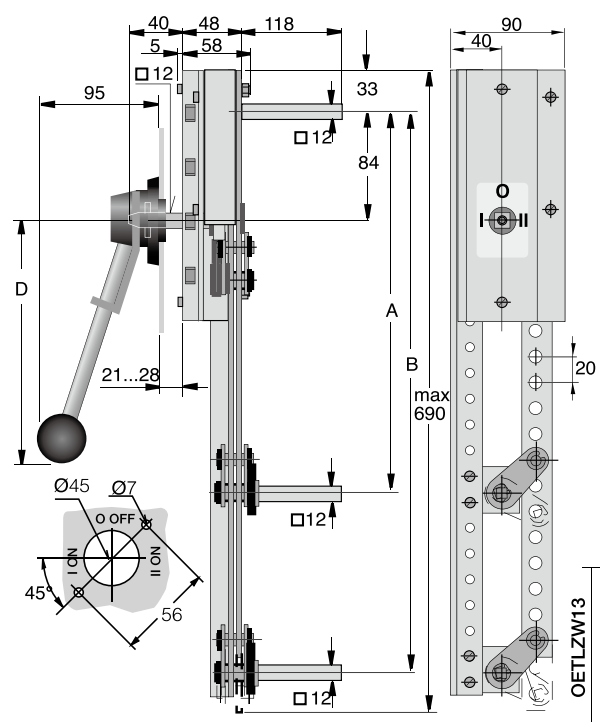
外形尺寸(mm)

转换开关套件和旁路开关套件

OETLZW11
OTZW25
OTZW26



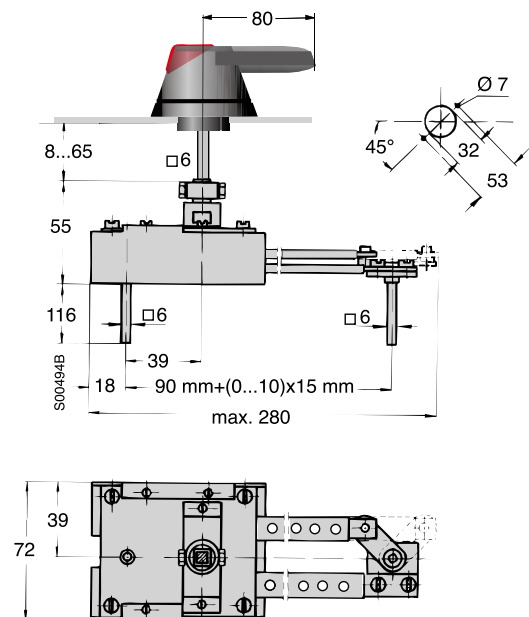
OETLZW12
OETLZW13



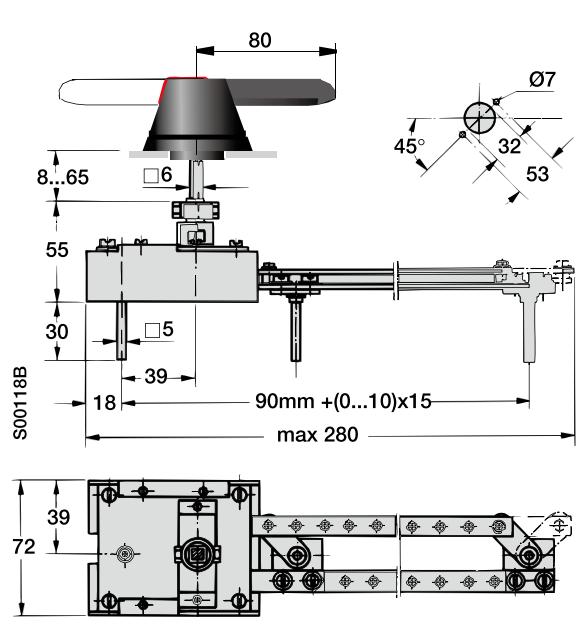
	A	B	C
S00116A OETLZW11	210+(0...11)x20	-	12
OTZW25	210+(0...18)x20	-	6
OTZW26	210+(0...9)x20	210+(0...9)x20	6

	A	B	D
S00117A OETLZW12	210+(0...18)x20	-	320
OETLZW13	210+(0...18)x20	210+(0...18)x20	320

OESAZW1



OTZW17

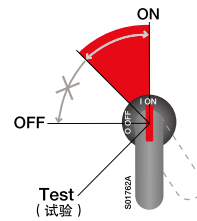


SwitchLine隔离开关

手柄指示、触头功能

手柄指示和功能

- 手柄可靠指示触头位置，绝对可靠。如果触头被熔焊，手柄不能达到OFF位置，仅可保持在ON-OFF之间，此时门保持联锁不能打开，手柄不能加挂锁。
- 当使用试验手柄把开关操作到试验位置时，试验辅助触头改变位置，主触头保持分开状态。



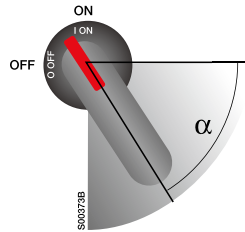
主触头和辅助触头的ON-OFF功能

合闸

- 1 主触头合闸
- 2 NO辅助触头合闸
- 3 NC辅助触头分闸

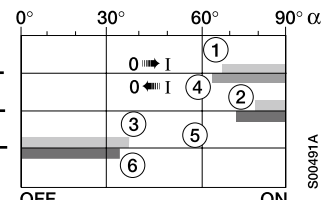
分闸

- 4 主触头分闸
- 5 NO辅助触头分闸
- 6 NC辅助触头合闸



主触头

- NO辅助触头
- NC辅助触头



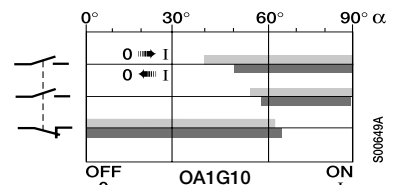
■ = 触头在合闸位置 ■ = 触头在分闸位置

OT16...160

辅助触头	触头配置
OA1G10 OA1G01	1NO 1NC
OBEA 10+, OEZNP 1	1NO
OBEA 01+, OEZNP 1	1NC

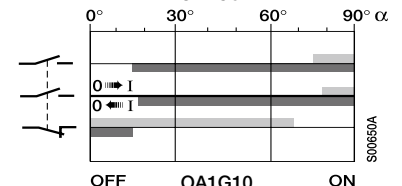
OT16...40

- 主触头
- NO辅助触头
- NC辅助触头



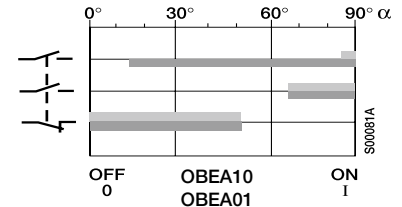
OT63...125

- 主触头
- NO辅助触头
- NC辅助触头



OT160E_

- 主触头
- NO辅助触头
- NC辅助触头



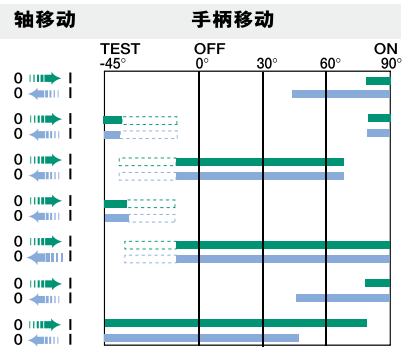
OT200...1600

辅助触头	触头配置
OA1G10 OA3G01	1NO 1NC

OT200...1600

触头型号

- 主触头
- 在机构内部的NO试验触头
- 在机构内部的NC试验触头
- 在机构内部的NO试验指示触头
- 在机构内部的NC试验指示触头
- 在开关侧面模块中的NO试验触头
- 在开关侧面模块中的NC试验触头

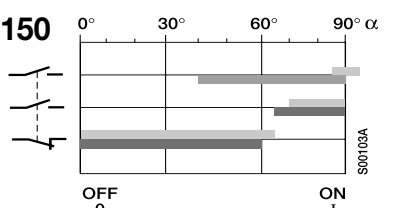


OETL2500...3150

辅助触头	触头配置
OZXK 1	1NO+1NC
OZXK 2	2NO+2NC
OZXK 3	4NO+4NC
OZXK 4	2NO
OZXK 5	4NO
OZXK 6	8NO

OETL2500...3150

- 主触头
- 常开NO辅助触头
- 常闭NC辅助触头



联系我们

Contact us

ABB (中国) 有限公司

北京总部：
中国北京市 100015
朝阳区酒仙桥路 10 号
恒通大厦
电话：(010) 8456 6688
传真：(010) 8456 9907

天津分公司：
中国天津市 300051
和平区南京路 189 号
津汇广场写字楼一号办公楼 3402 室
电话：(022) 8319 1801
传真：(022) 8319 1802 / 1803

大连分公司：
中国辽宁省大连市 116011
西岗区中山路 147 号
森茂大厦 18 楼
电话：(0411) 3989 3355
传真：(0411) 3989 3359

沈阳分公司：
中国辽宁省沈阳市 110001
和平区南京北街 206 号
沈阳假日大厦城市广场二座 3-166 室
电话：(024) 3132 6688
传真：(024) 3132 6699

长春分公司：
中国吉林省长春市 130022
亚泰大街 3218 号
通钢国际大厦 A 座 A4 层 A401 室
电话：(0431) 8862 0866
传真：(0431) 8862 0899

哈尔滨分公司：
中国黑龙江省哈尔滨市 150090
南岗区长江路 99-9 号
辰能大厦 14 层
电话：(0451) 5556 2228 / 2229
传真：(0451) 5556 2295

呼和浩特分公司：
中国内蒙古自治区呼和浩特市 010020
新华大街 66 号
内蒙古国际大酒店 23 层
电话：(0471) 6916 330
传真：(0471) 6916 331

西安分公司：
中国陕西省西安市 710075
高新开发区高新路
高新国际商务中心数码大厦 16 层
电话：(029) 8575 8288
传真：(029) 8575 8277

乌鲁木齐分公司：
中国乌鲁木齐市 830002
中山路 86 号
中泉广场 9 楼 J 座
电话：(0991) 2834 455
传真：(0991) 2818 240

太原分公司：
中国山西省太原市 030002
府西街 69 号
山西国际贸易中心西塔楼 10 层 1009A 号
电话：(0351) 8689 292
传真：(0351) 8689 200

青岛分公司：
中国山东省青岛市 266071
香港中路 12 号
丰合广场 B 区 401 室
电话：(0532) 8502 6396
传真：(0532) 8502 6395

济南分公司：
中国山东省济南市 250011
泉城路 17 号
华能大厦 6 楼 8601 室
电话：(0531) 8609 2726
传真：(0531) 8609 2724

长沙分公司：
中国湖南省长沙市 410005
黄兴中路 88 号
平和堂商务楼 12B01
电话：(0731) 8268 3088
传真：(0731) 8444 5519

武汉分公司：
中国湖北省武汉市 430071
武昌中南路 7 号
中商广场写字楼 34 楼 B3408
电话：(027) 8725 9222
传真：(027) 8725 9233

郑州分公司：
中国河南省郑州市 450007
中原西路 220 号
裕达国际贸易中心 A 座 1006 室
电话：(0371) 6771 3588
传真：(0371) 6771 3873

上海分公司：
中国上海市 200001
西藏中路 268 号
来福士广场 (办公楼) 35 楼
电话：(021) 2328 8888
传真：(021) 2328 8500

南京分公司：
中国江苏省南京市 210005
洪武北路 55 号
置地广场 11 楼
电话：(025) 8664 5645
传真：(025) 8664 5338

无锡分公司：
中国江苏省无锡市 214001
中山路 333 号
华光大厦 2 楼 F 座
电话：(0510) 8279 1133
传真：(0510) 8275 1236

合肥分公司：
中国安徽省合肥市 230601
经济技术开发区繁华大道
合肥索菲特明珠国际大酒店 1 楼
电话：(0551) 3849 700
传真：(0551) 3849 707

杭州分公司：
中国浙江省杭州市 310007
曙光路 122 号
浙江世界贸易中心写字楼 A 座 12 楼
电话：(0571) 8790 1355
传真：(0571) 8790 1151

宁波分公司：
中国浙江省宁波市 315000
灵桥路 2 号
南苑饭店 6 楼 616 室
电话：(0574) 8731 5290
传真：(0574) 8731 8179

温州分公司：
中国浙江省温州市 325003
新城大道 311 号
中通大厦 6 楼 B 座
电话：(0577) 8890 5655
传真：(0577) 8891 5573

成都分公司：
中国四川省成都市 610041
人民南路四段 19 号
威斯顿联邦大厦 10 楼
电话：(028) 8526 8800
传真：(028) 8526 8902 / 8903

重庆分公司：
中国重庆北部新区 401121
星光大道 62 号
海王星科技大厦 A 座 6 楼
电话：(023) 6282 6688
传真：(023) 6280 5369

昆明分公司：
中国云南省昆明市 650011
青年路 399 号
昆明邦克饭店 6 楼 601 室
电话：(0871) 3158 188
传真：(0871) 3158 186

广州分公司：
中国广东省广州市 510623
珠江新城临江大道 3 号
发展中心大厦 22 楼
电话：(020) 3785 0688
传真：(020) 3785 0678 / 0679

深圳分公司：
中国深圳市 518048
福田区, 福华三路与益田路交汇处 168 号
深圳国际商会中心 30 楼 3002-6 室
电话：(0755) 8831 3088
传真：(0755) 8831 3033

东莞分公司：
中国广东省东莞市 523009
体育路 2 号
鸿禧中心 B 座 11 楼 13# 单元
电话：(0769) 2806 366
传真：(0769) 2806 367

南宁分公司：
中国广西壮族自治区, 南宁市 530022
金湖路 59 号
地王国际商会中心 27 楼 E-F 单元
电话：(0771) 2368 316
传真：(0771) 2368 308

福州分公司：
中国福建省福州市 350003
五四路 158 号
环球广场 30 层 B 室
电话：(0591) 8785 8224
传真：(0591) 8781 4889

厦门分公司：
中国福建省厦门市 361006
火炬高科技产业开发区
创新 3 路 12-20 号
电话：(0592) 6038 118 / 5719 152
传真：(0592) 6038 110 / 5627 374

ABB (Hong Kong) Ltd.

低压产品业务部：
香港新界大埔
大埔工业村大嘉街 3 号
电话：(852) 2929 3838
传真：(852) 2929 3505

ABB Oy

Low Voltage Products
P.O. Box 622
FI-65101 VAASA, Finland
Tel: +358 10 22 11
Fax: +358 10 22 45708
<http://www.abb.com/lvswitches>

样本所载述的产品资料以实物为准, 若有变更恕不另行通知, ABB (中国) 有限公司拥有最终解释权。

<http://www.abb.com.cn>

ABB 低压产品客户服务热线

电话：800-820-9696 / 400-820-9696
电邮：LV-hotline@cn.abb.com

用电力与效率
创造美好世界™

