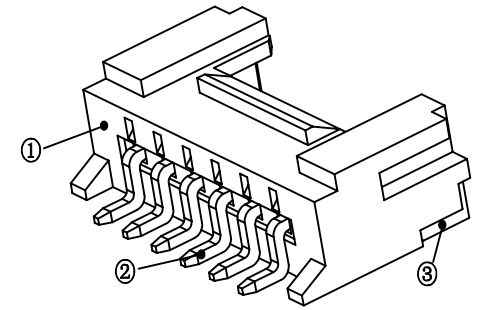
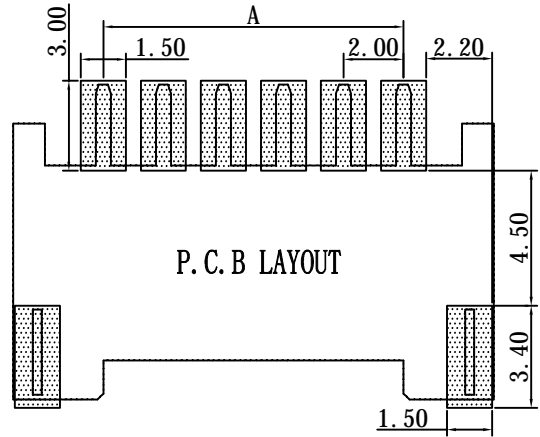


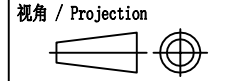
Pin	A	B	C	D	E
2	2.00	8.00	6.50	4.90	2.50
3	4.00	10.00	8.50	6.90	3.00
4	6.00	12.00	10.50	8.90	5.00
5	8.00	14.00	12.50	10.90	7.00
6	10.00	16.00	14.50	12.90	9.00
7	12.00	18.00	16.50	14.90	11.00
8	14.00	20.00	18.50	16.90	13.00
9	16.00	22.00	20.50	18.90	15.00
10	18.00	24.00	22.50	20.90	17.00
11	20.00	26.00	24.50	22.90	19.00
12	22.00	28.00	26.50	24.90	21.00
13	24.00	30.00	28.50	26.90	23.00
14	26.00	32.00	30.50	28.90	25.00
15	28.00	34.00	32.50	30.90	27.00
16	30.00	36.00	34.50	32.90	29.00

A1			
02P-10P	0.10	MAX	
11P-16P	0.12	MAX	



技术参数
 间距: 2.0
 温度范围: -25~+85°C
 额定电压: 250V AC, DC
 额定电流: 2.0A AC, DC
 接触电阻: 20mΩ
 绝缘电阻: 800MΩ
 耐压: 500V AC/minute

线性公差 / General Tolerance	
X	±0.2
XX	±0.1
XXX	±0.05
角度公差 / Angle Tolerance	
X°	±5.0°
X.X°	±3.0°
X.XX°	±1.0°



A1 调整平面			
标记	变更内容	签名	年月日
绘图			
审核			
工艺		批准	

材料 / Material		
①塑座: LCP 本色		
②接触针: 黄铜(镀锡)		
③焊片: 黄铜(镀锡)		
单位 (Units)	版本	比例
mm	2.0	1:1
共 1 张 第 1 张		

 兆星精密电子(深圳)有限公司
 品名 / ProduceName
HY2.0 卧贴 10P
 型号 / Model
ZX-HY2.0-10PWT