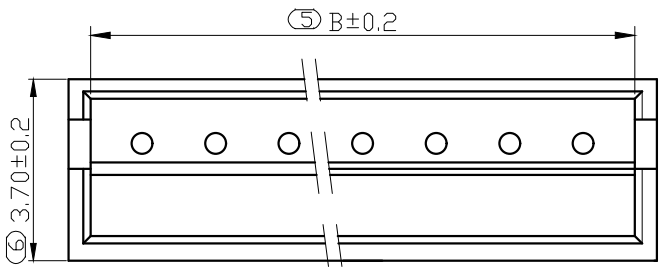
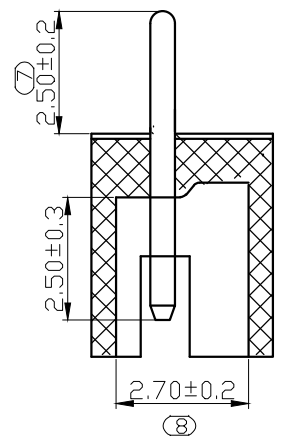
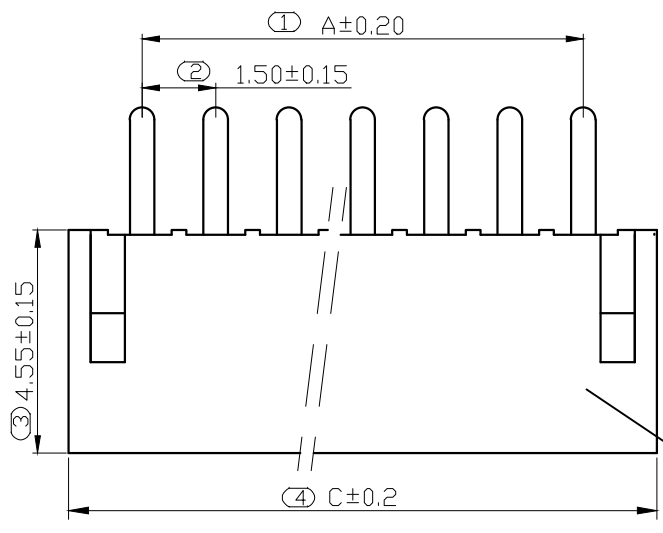


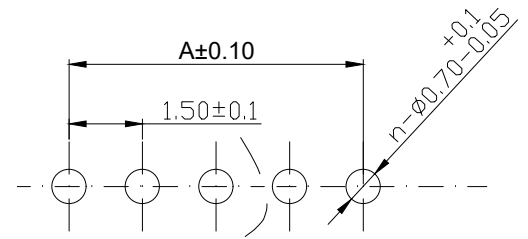
REV.	DESCRIPTION	DATE
A/0	修订版本	230509

ROHS管理规定:
 1、禁止使用含有ROHS指令所限制的物质。
 2、对应的SGS或ITS出具的ICP-AES数据、不可测定物质的成分表,有效期一年。

技术指标:
 1、塑件表面应光洁、无毛刺、明显收缩、缺陷、裂纹等现象;
 2、温度范围: -25° C~85° C;
 3、额定电压: 250V, AC, DC(等效);
 4、接触电阻: ≤0.03 Ω;
 5、绝缘电阻: ≥1000M Ω;
 6、耐压: 1000V, AC/minute.



Pin位	A	B	C
2	1.5	3.6	4.5
3	3	5.1	6
4	4.5	6.6	7.5
5	6	8.1	9
6	7.5	9.6	10.5
7	9	11.1	12
8	10.5	12.6	13.5
9	12	14.1	15
10	13.5	15.6	16.5
11	15	17.1	18
12	16.5	18.6	19.5
13	18	20.1	21
14	19.5	21.6	22.5
15	21	23.1	24
16	22.5	24.6	25.5



PCB寸法
 PCB Layout

序号	名称	材料	数量	附注
2	端子 Contact	黄铜 Brass	nx1	电镀镍: 整体镀层厚度30u"MIN, 厚镀层90u"MIN.
1	基板 Wafer	PA66(UL94V-0)	1	电镀镍: 整体镀层厚度30u"MIN, 厚镀层90u"MIN.

未注公差			兆星精密电子(深圳)有限公司				
X.° ±3° X.X° ±0.5°			单位	比例	Design Units	SIZE	页码
<10	10-30	>30	MM Only	----	METRIC	A4	1 OF 1
±0.2	±0.25	±0.3	材料	图号	ZX-ZH1.5-ZZ8P	Part No	
制作	审核	批准	Lin L	Lin R	Lin R	品名	ZH1.50 直针 8P

旧底图总号
 底图总号
 签字
 日期