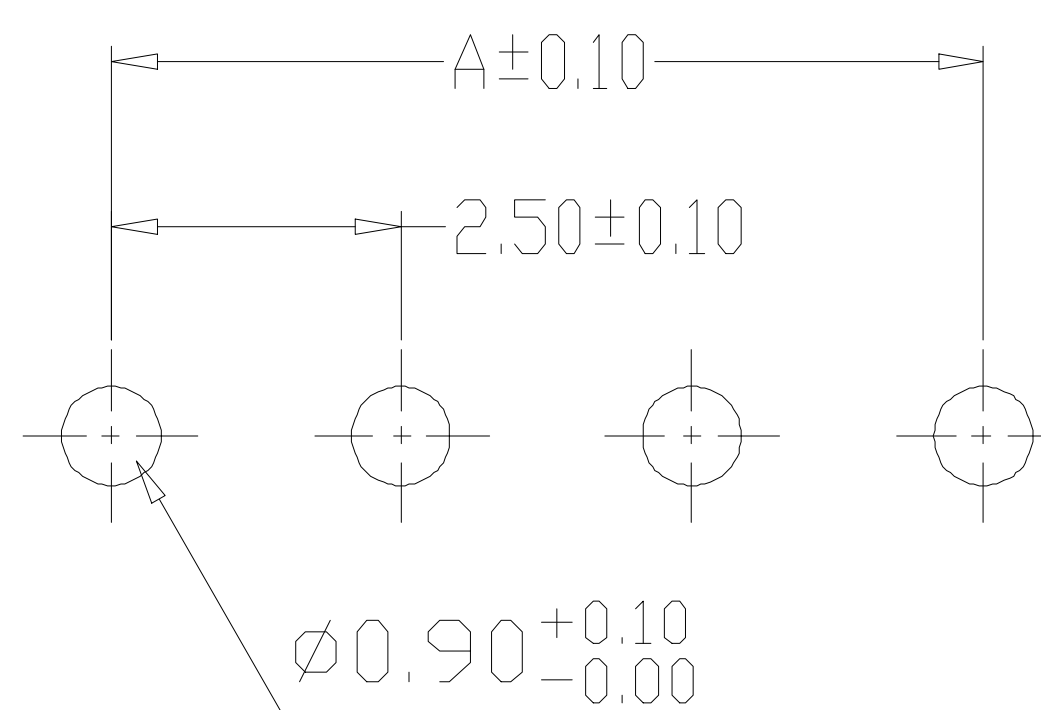
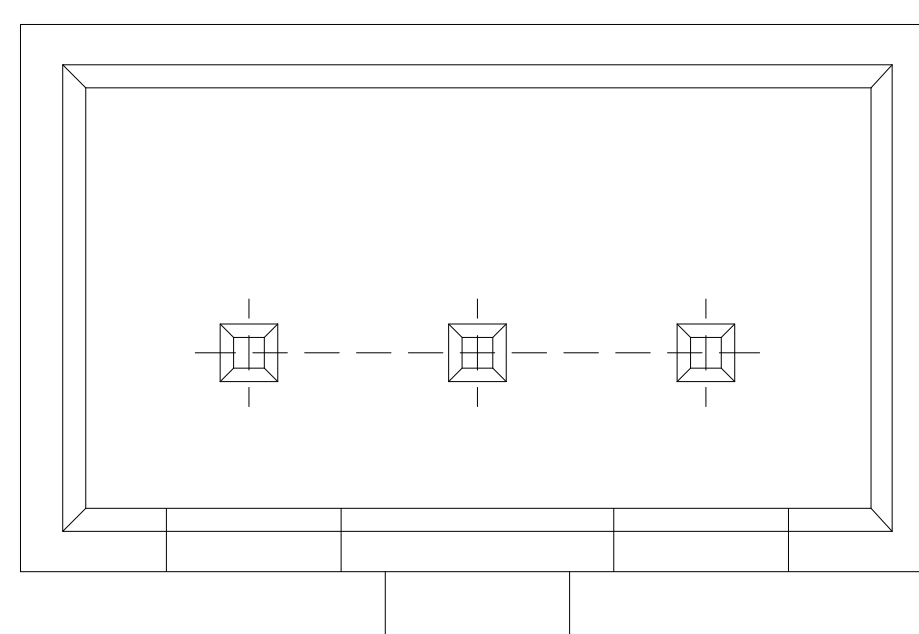
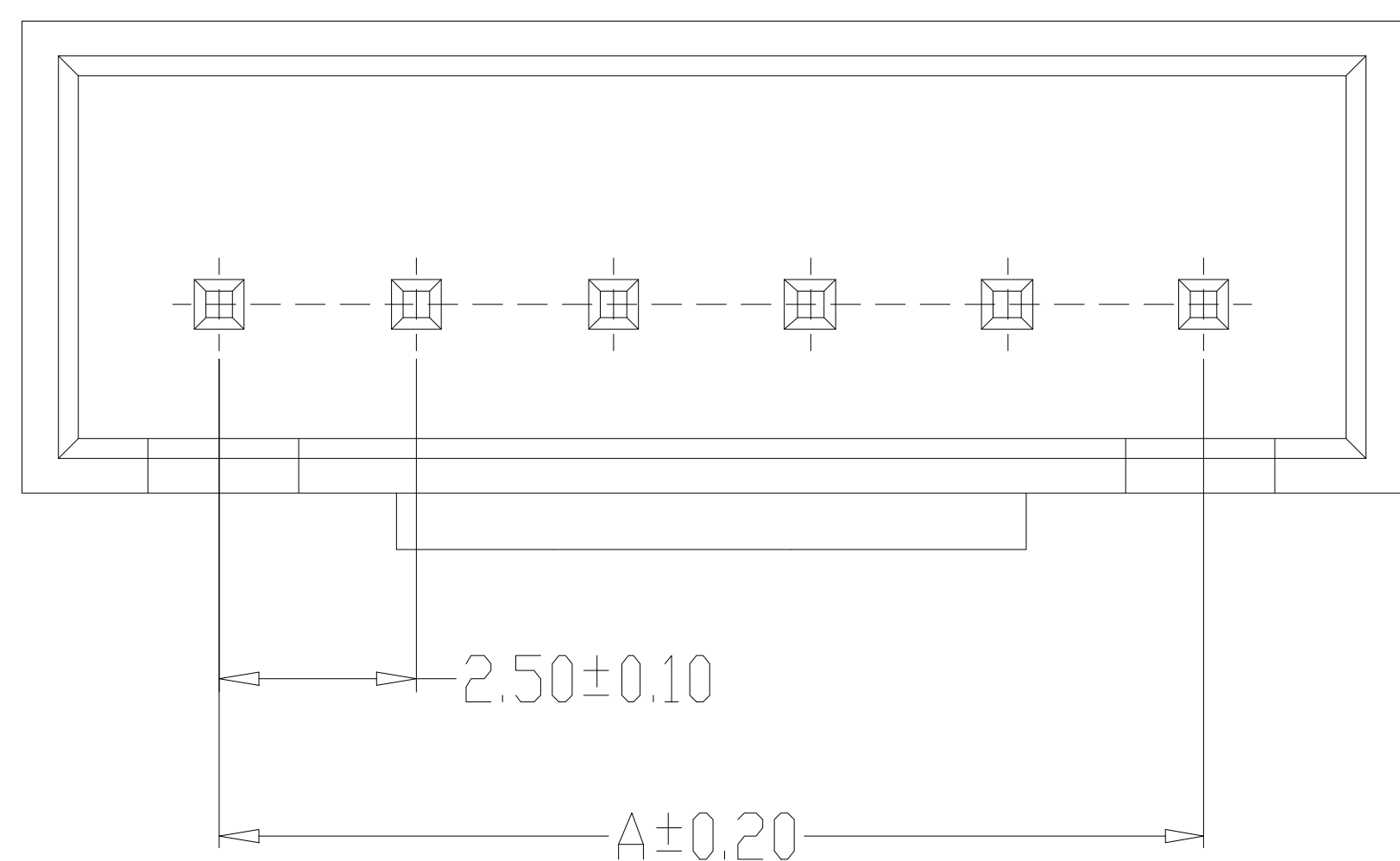


SPECIFICATIONS

- 1、Current Rating: 3A AC, DC
- 2、Voltage Rating: 250V AC, DC
- 3、Temperatuer Range: $-25^{\circ}\text{C} \sim +85^{\circ}\text{C}$
- 4、Contact Resistance: $20\text{m}\Omega$ Max
- 5、Insulation Resistance: $1000\text{M}\Omega$ Min
- 6、Withstanding Voltang: 1000V AC/minute
- 7、Material: Wafer Nylon66, UL94V-0
PIN Brass Tin-plated



PCB LAYOUT

编 号	尺寸 (mm)	
	A	B
A2504-02A	2.50	7.50
A2504-03A	5.00	10.00
A2504-04A	7.50	12.50
A2504-05A	10.00	15.00
A2504-06A	12.50	17.50
A2504-07A	15.00	20.00
A2504-08A	17.50	22.50
A2504-09A	20.00	25.00
A2504-10A	22.50	27.50
A2504-11A	25.00	30.00
A2504-12A	27.50	32.50
A2504-20A	47.50	52.50

制图 DRAWN	变更内容 DESCRIPTION	日期 DATE	GENERAL TOLERANCE		制图 DRAWING	料号 PART NO.	ZX-HA2.54-3PZZ	版本 REV.	A
			X \pm 0.25	X \pm 2°					
.X \pm 0.20	.X \pm 1°								
			.XX \pm 0.15	.XX \pm 0.5°					
			.XXX \pm 0.10	.XXX \pm 0.5°					

兆星精密电子 (深圳) 有限公司