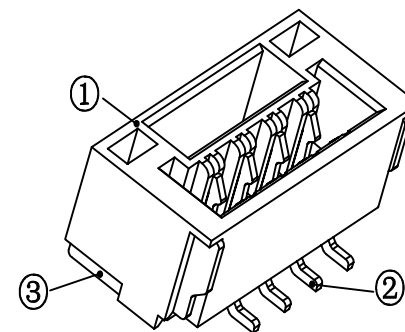


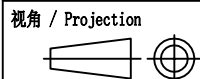
| Pin | A | B | C |
|-----|-------|-------|-------|
| 2 | 1.25 | 5.75 | 3.75 |
| 3 | 2.50 | 7.00 | 5.00 |
| 4 | 3.75 | 8.25 | 6.25 |
| 5 | 5.00 | 9.50 | 7.50 |
| 6 | 6.25 | 10.75 | 8.75 |
| 7 | 7.50 | 12.00 | 10.00 |
| 8 | 8.75 | 13.25 | 11.25 |
| 9 | 10.00 | 14.50 | 12.50 |
| 10 | 11.25 | 15.75 | 13.75 |
| 11 | 12.50 | 17.00 | 15.00 |
| 12 | 13.75 | 18.25 | 16.25 |
| 13 | 15.00 | 19.50 | 17.50 |
| 14 | 16.25 | 20.75 | 18.75 |
| 15 | 17.50 | 22.00 | 20.00 |
| 16 | 18.75 | 23.25 | 21.25 |



技术参数

间距: 1.25
 温度范围: -25~+85°C
 额定电压: 125V AC, DC
 额定电流: 1.0A AC, DC
 接触电阻: 20mΩ
 绝缘电阻: 100MΩ
 耐压: 500V AC/minute

线性公差 / General Tolerance
 X ±0.2
 XX ±0.1
 XXX ±0.05
 角度公差 / Angle Tolerance
 X° ±5.0°
 XX° ±3.0°
 XXX° ±1.0°



| 标记 | 变更内容 | 签名 | 年月日 |
|----|--------------|----------|--------|
| 绘图 | Lin L 230509 | | |
| 审核 | Lin R 230509 | | |
| 工艺 | | 批准 Lin R | 230509 |

材料 / Material

- ①塑座: LCP 本色
- ②接触针: 磷铜 (镀锡)
- ③焊片: 磷铜 (镀锡)

| 单位 (Units) | 版本 | 比例 |
|-------------|-----|-----|
| mm | 2.0 | 1:1 |
| 共 1 张 第 1 张 | | |

兆星精密电子 (深圳) 有限公司

品名 / ProduceName

GH1.25 立贴 10P

型号 / Model

ZX-BX-GH1.25-LT10P