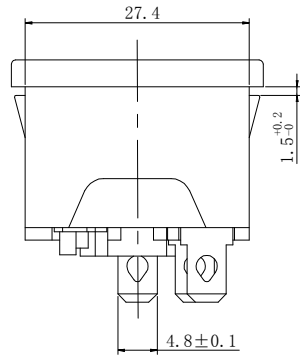
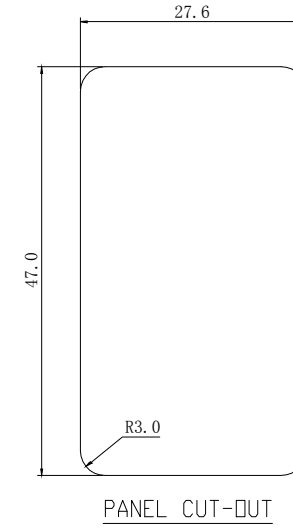
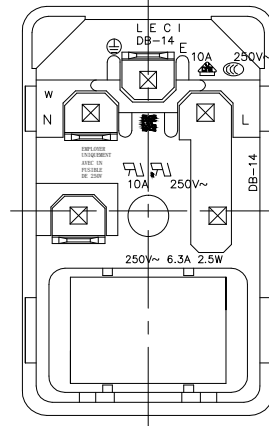
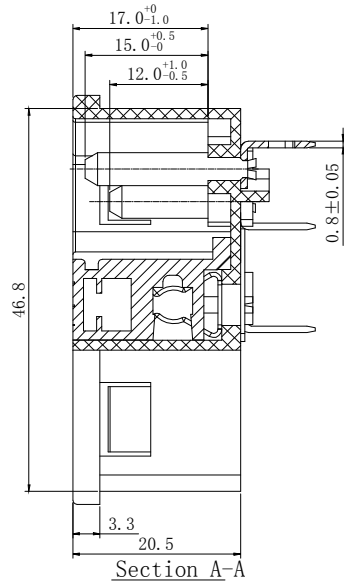
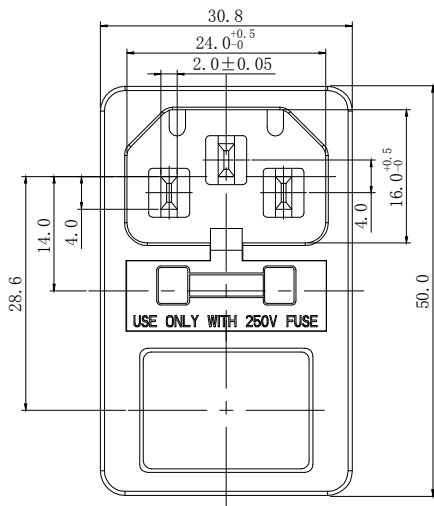



Rating :  
 10A 250V AC T105 UL cUL  
 10A 250V AC VDE 3C KC  
 Fuse : 250VAC 6.3A 2.5W  
 Insert And Extract Force: 1.36kgf~6.8kgf  
 Operating Life: >5000 cycles  
 Withstand Voltage: Between all terminals:2500VAC (50-60Hz)1min  
 terminals to Base:3750V AC (50-60Hz)1min  
 Leakage Current : 1mA  
 Insulation Resistance: >100MΩ 500V DC  
 Body Materil: NYLON 66 94V-2~0



			GENERAL TOLERANCE		制 图 DRAWING		 <b>深圳市华灿天禄电子有限公司</b> ShenzhenhuacantianluELECTRONICS CO.,LTD			
			DIM	TOL	审 核 CHECK					
			UP TO 5	±0.20	批 准 APPROVAL		产品名称 TITLE	Ac Inlet C14型	版本 REV.	A
1	初版发行		ABOVE 5 TO 30	±0.30	比 例 SCALE		产品料号 PART NO.	DB-14-F4-1.5	单 位 UNITS	mm
序号 No.	变更内容 MODIFY CONTENT	日期 MODIFY DATE	ABOVE 30	±0.50	投 影 Projection		材 料 MATERIAL		页 次 SHEET	1/1
			Angle	±5°	