



SPECIFICATION	VDR-20D621KJ
---------------	---------------------

1. OUTLINE

1.1	APPEARANCE WITHOUT DIRT&CRACK, MARKING SHOULD BE CLEAR																				
1.2	Marking & Dimensions																				
		<table border="1"> <tr> <td>D(max)</td> <td>22.0mm</td> </tr> <tr> <td>T(max)</td> <td>6.4mm</td> </tr> <tr> <td>F(±1)</td> <td>10.0mm</td> </tr> <tr> <td>H(max)</td> <td>24.0mm</td> </tr> <tr> <td>L(min)</td> <td>20.0mm</td> </tr> <tr> <td>d(±0.05)</td> <td>1.0mm</td> </tr> </table>	D(max)	22.0mm	T(max)	6.4mm	F(±1)	10.0mm	H(max)	24.0mm	L(min)	20.0mm	d(±0.05)	1.0mm	<table border="1"> <tr> <td>Marking</td> </tr> <tr> <td>Trademark : VDR</td> </tr> <tr> <td>Part No. : 20D621K</td> </tr> <tr> <td>Standard for Safety: UL+CUL /VDE</td> </tr> <tr> <td>Date Code: Y:Year M:Month</td> </tr> <tr> <td>J:High Surge</td> </tr> </table>	Marking	Trademark : VDR	Part No. : 20D621K	Standard for Safety: UL+CUL /VDE	Date Code: Y:Year M:Month	J:High Surge
D(max)	22.0mm																				
T(max)	6.4mm																				
F(±1)	10.0mm																				
H(max)	24.0mm																				
L(min)	20.0mm																				
d(±0.05)	1.0mm																				
Marking																					
Trademark : VDR																					
Part No. : 20D621K																					
Standard for Safety: UL+CUL /VDE																					
Date Code: Y:Year M:Month																					
J:High Surge																					

2. ELECTRICAL PARAMETER

電性規格項目		性能要求	單位	说明及测试方法
2.1	MAX ALLOWABLE VOLTAGE 可容許之最大電壓	385	VAC 交流	压敏电阻能够长期承受的最大持续 正弦交流电压有效值或最大直流电压。
		505	VDC 直流	
2.2	VARISTOR VOLTAGE 壓敏電壓	558-682	(V)	压敏电阻中電流 1mA 直流电流时, 压敏电阻两电极间的电压值。
2.3	RATED WATTAGE 额定功率及脉冲电流稳定性	1.0	(W) 及 10 ⁴ 次	在波形为 8/20 μs、时间间隔为 6.3sec、次数为 10 ⁴ 的电流脉冲群作用下, 压敏电阻器能承受最大平均功率。“能够 承受”指: 冲击后的压敏电压U1mA与冲击前 的相比不大于±10%, 且不能发生目视可见 的机械损伤。
2.4	MAX CLAMPING VOLTAGE 最大抑制電壓	1025	(V)	波形为8/20 μs、峰值为 100A 的浪涌电流流入 压敏电阻器时, 两电极间的电压峰值。
2.5	WITHSTANDING SURGE CURRENT 突波電流耐量 最大峰值电流	10000	(A) 1 TIME	压敏电阻能够承受的波形为 1.2/50 μs+8/20 μs 间隔60秒。4個相位角0/90/180/270 冲击后的压敏电压U1mA与冲击前的相比不大 于±10%, 且不能发生目视可见的机械损伤。
		7000		
2.6	MAX ENERGY 最大能量	390	JOULE	对压敏电阻施加一次10/1000 μs波形电流时, 它能够承受最大浪涌能量。“能够承受”指: 冲击后的压敏电压U1mA与冲击前的相比不大 于±10%, 且不能发生目视可见的机械损伤。
2.7	TEMPFRATURE COEFFICIENT 电压温度系数	0~0.05	%/°C	$\frac{U_{1mA}(25^{\circ}C) - U_{1mA}(125^{\circ}C)}{U_{1mA}(25^{\circ}C)} \times \frac{1}{60} \times 100 \%$
2.8	TYPICAL CAPACITNAGE TANCE 电容量 (参考值) (reference)	650	PF	频率: 1kHz±10%、信号电平 ≤1VRMS、零偏压。
2.9	LEAKAGE CURRENT 漏电流	≤20	μA	两端被施加最大持续直流工作 电压时, 流过压敏电阻的电流。
2.10	Impulse Response Time 响应时间	< 25	nSec	
2.11	封装材料	蓝色阻燃型环氧树脂 (符合UL 94 V-0标准要求)		
2.12	主要材料	氧化锌		
2.13	外观	无污迹、无裂纹、标志清晰		
2.14	标准测试环境条件	除非另有规定, 所有项目的测试应在以下环境条件下进行: 温度: 5 ~ 35°C, 相对湿度: 45 ~ 85%RH		



3. MECHANICAL REQUIREMENTS & ENVIRONMENTAL REQUIREMENTS

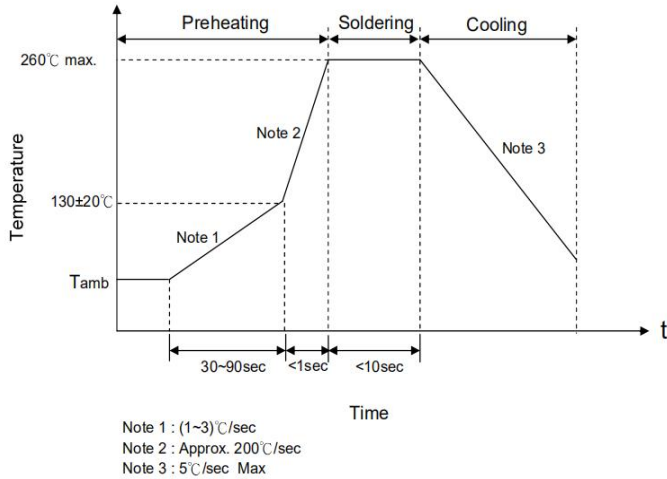
编号	项目	性能要求	说明及测试方法
环境特性	3.1	气候顺序 $\frac{\Delta U_{1mA}}{U_{1mA}} \leq \pm 5\%$ 无明显机械损伤	IEC 68-2-4, 试验 Db 干热: (125±2°C)×16hrs, 循环湿热: 一个循环(55±2°C)×24hrs、95~100%RH 寒冷: (-40±2°C)×2hrs, 循环湿热: 一次(55±2°C)×24hrs、95~100%RH、 剩余的循环5次, 24hrs/循环。
	3.2	稳态湿热 $\frac{\Delta U_{1mA}}{U_{1mA}} \leq \pm 5\%$ 无明显机械损伤	IEC68-2-3 温度/时间: (40±2°C)/500hrs、湿度: 90~95%RH。
	3.3	温度快速变化 $\frac{\Delta U_{1mA}}{U_{1mA}} \leq \pm 5\%$ 无明显机械损伤	IEC 68-2-14, 试验Na TA=-40°C, TB=+125°C ; 共五个循环, 每个极限温度下放置30分钟。
	3.4	上限类别温度 耐久性 $\frac{\Delta U_{1mA}}{U_{1mA}} \leq \pm 10\%$ 无明显机械损伤	IEC 68-2-2 温度: 125°C±2°C、时间: 1000hrs。 电压: 最大持续工作电压(交流)。
	3.5	湿热环境耐 久性 $\frac{\Delta U_{1mA}}{U_{1mA}} \leq \pm 10\%$ 无明显机械损伤	IEC68-2-3 温度: 125°C±2°C、时间: 500hrs、湿度: 90~95%RH。 电压: 最大持续工作电压(交流)。
机械特性	3.6	振动 $\frac{\Delta U_{1mA}}{U_{1mA}} \leq \pm 5\%$ 无明显机械损伤	IEC68-2-6, 试验Fc方法 B4 总持续时间: 6hrs(三个方向, 每方向各2hrs)。 频率范围: 10 Hz~55 Hz、振幅: 0.75mm或加速度 98 m/s ²
	3.7	冲击 $\frac{\Delta U_{1mA}}{U_{1mA}} \leq \pm 5\%$ 无明显机械损伤	IEC 68-2-27, Test Ea 脉冲波形: 半正弦波、加速度: 490m/s ² 脉冲宽度: 11ms, 三个方向, 每方向各6次。
	3.8	可焊性 浸渍部分的95% 被焊锡覆盖	IEC 68-2-20, 试验Ta 方法1 槽温: 235±5°C 浸渍时间: 2±0.5sec
	3.9	耐焊接热 无明显机械损伤	IEC 68-2-20, 试验Tb 方法1A 锡温: 260°C、持续时间: 5sec
	3.10	引出端强度 $\frac{\Delta U_{1mA}}{U_{1mA}} \leq \pm 5\%$ 无明显机械损伤	IEC68-2-21, 试验Ua 拉伸—力量: 10 N (ø 0.6和ø 0.8mm引线) 、20N(ø 1.0mm引线)持续时间:10 sec. 弯折—力量: 5 N (ø 0.6和ø 0.8mm引线)、10N(ø 1.0mm引线)弯折次数: 2次
总体特性	3.11	使用温度范围 (-40°C ~ +125°C)	压敏电阻无须降额使用的温度范围
	3.12	贮存温度范围 (-40°C ~ +150°C)	压敏电阻无负载情况下
	3.13	绝缘耐压 ≥2500VAC	压敏电阻的电极引线与其包封层表面之间, 1 min。



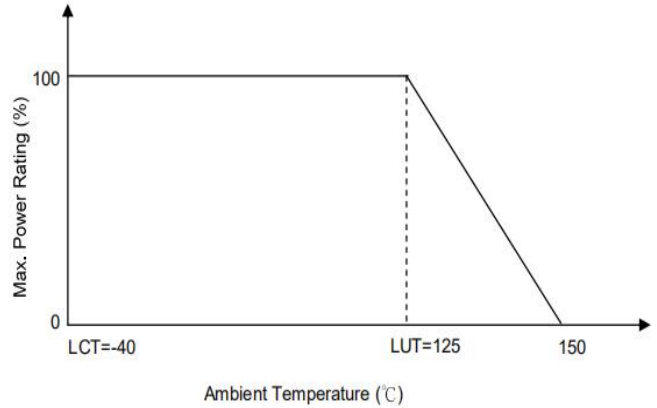
4. Maximum Clamping Voltage

Soldering Recommendation 焊接建议 & Power Derating Curve 功率降额曲线

Wave Soldering Profile



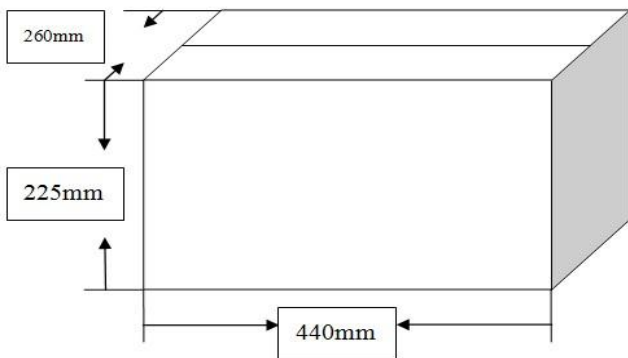
When operating temperature exceeds 125, the power, the Max. continuous operation Voltage, the Max. Surge Current and the Max. Energy should be derated as below figure, the derated coefficient is -4%



5. Part Number Code For " VDR "

VDR	<input type="checkbox"/> <input type="checkbox"/>	D	<input type="checkbox"/> <input type="checkbox"/> <input type="checkbox"/>	K	<input type="checkbox"/> <input type="checkbox"/> <input type="checkbox"/> <input type="checkbox"/>
Songlong Lishang	φ5.0mm	D: Disk	Varistor Voltage	K=±10%	Sapce:is Straight foot & 85°C Short leg : NO : <input type="checkbox"/> . <input type="checkbox"/> CB:Outer bend I:Inner bend K:Small K foot Y:High and low feet J :High Surge PH=Ultra Surge TA : Ammo, TR : Reel 1 <input type="checkbox"/> =Combinatorial wave 2 <input type="checkbox"/> =Times T & G is Horizontal patch "H" is 125°C
Brand Mark	φ7.0mm	S: Square		L=±15%	
	φ10.0mm				
	φ14.0mm				
	φ20.0mm				
	φ25.0mm				
	φ32.0mm				
	34*34mm				

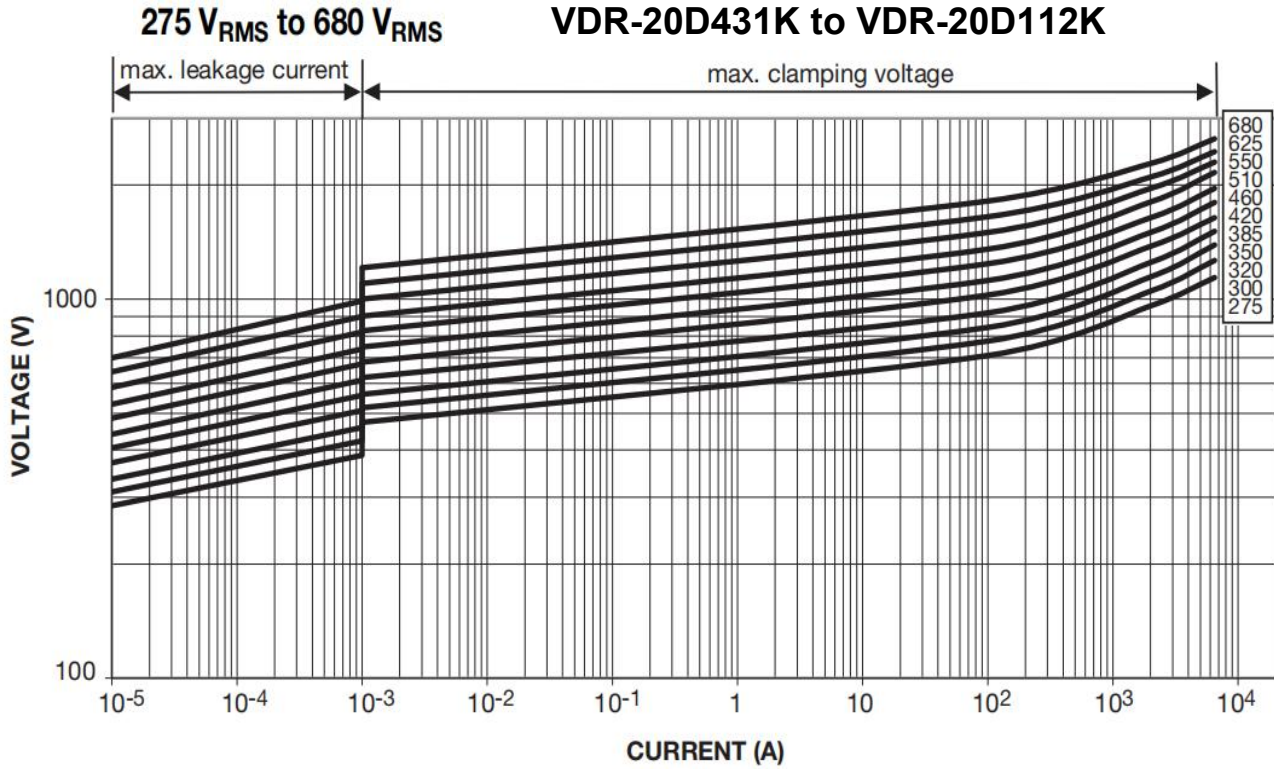
6. Quality Per Packing Method



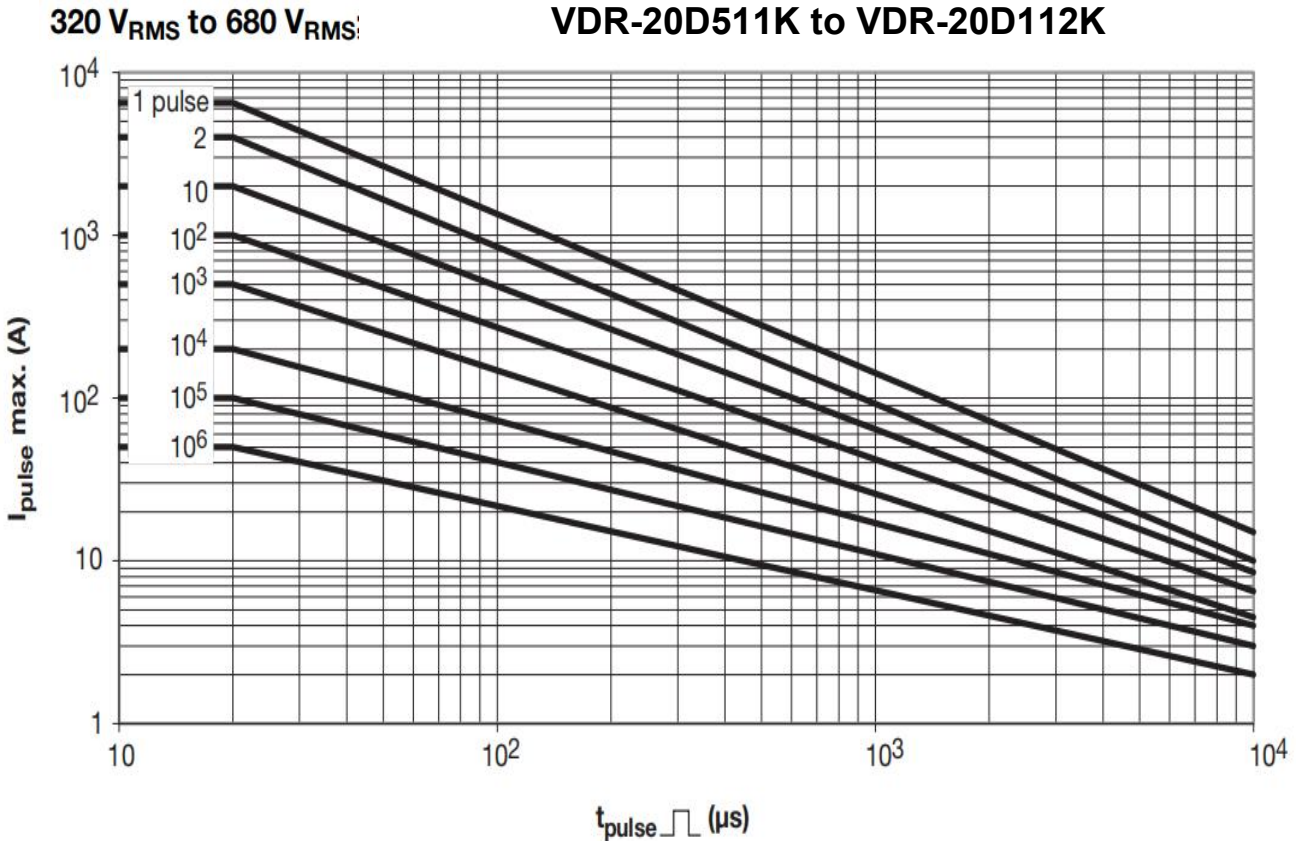
Dimension	Part No.	Bag	Small Carton	Carton
20D	180L to 821K	250	1,500	3,000
20D (Short leg)	180L to 821K	250	2,000	4,000



V/I CHARACTERISTICS V-I 特性曲线



MAXIMUM APPLICABLE TRANSIENT CURRENT AS A FUNCTION OF PULSE DURATION





使用须知

为避免因MOV而引起的火灾或劣化而导致其它设备的损坏,请参考并遵守以下原则:

1) 当压敏电阻器流入高电流或高电压时,MOV本身可能被损坏、升温、冒烟、着火并发生爆裂。

为避免此种情况,可在MOV两端或电源两端安装保险丝或断路器;

以下规格之保险丝仅供参考使用:

直径	05D	07D	10D	14D	20D
保险丝之额定电流	1-2A	2-3A	3-5A	3-10A	5-15A

2) 勿使压敏电阻器所流入的电流及能量超过其额定值.

3) 注明的VDR产品商标名称和标记皆为本公司专利申请。

使用或销售未明确指定用于此类应用的VDR产品的客户自行承担风险。

4) 所有VDR产品、产品规格和数据如有更改,恕不另行通知,请予以改进。对任何数据表或任何其他数据表中,包含的任何错误,不准确或不完整概不负责。

5) 关于产品对特定应用的适用性。客户有责任确认具有产品规范中所述特性的产品适用于特定应用。参数数据表和/或规范中提供的数据可能因不同的应用而不同,性能可能随时间而变化。所有操作参数,包括典型参数,必须由客户的技术专家。产品规格不会扩大或以其他方式修改VDR采购条款和条件,包括但不限于其中所述的保证。

6) 请勿将易燃性物质置于压敏电阻器附近。

7) 压敏电阻器仅可散发少量的热能,因此不适合用于经常有突发热量产生的设备内。

此外,压敏电阻器所在的工作环境越高其所散发热能的比例就越小。

压敏电阻器仅可散发少量的热能,因此不适合用于经常有突发热量产生的设备内。

如在瞬时间有较大的热量作用于压敏电阻上,有可能因此热能不能在脉冲时间内散发出去而导致压敏电阻器损坏。

8) 焊接时,请注意不要将压敏电阻器的焊接点及树脂涂料被融化。

材料类别政策

VDR 所有产品特此证明皆符合RoHS的产品均符合欧洲议会和理事会指令2011/65/EU中定义和限制2011年6月8日关于限制在电气和电子设备中使用某些有害物质(Reach)的规定。我们确认所有 VDR 产品符合IEC 61249-2-21 JEDEC JS709A标准。