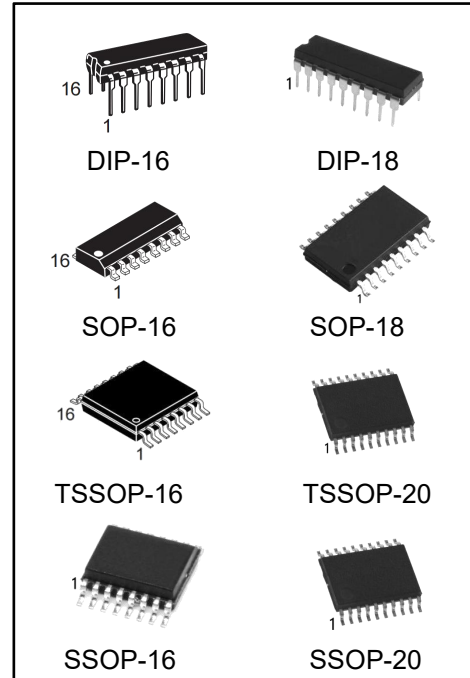


## 15kv ESD 保护, 低功耗保证数据速率 250kbps Rs232 收发器

### 产品特性

- HGX32xxE 在 3.3V 或 5V 供电时,满足 EIA/TIA-232 和 CCITT V.28/V.24 协议的通信要求
- 低静态工作电流: 典型值 0.5mA,最大值 1mA
- 低关断电流:典型值 1uA,最大值 10uA
- 保证 250kbps 数据传输速率
- 专用开关电容电压转换器
- 专用 XPWRSAVE 自动待机节能
- RS-232 I/O 的 ESD 防护:  
±15kV Human Body Model (HBM)  
±15kV EN61000-4-2 Air Gap Discharge  
±8kV EN61000-4-2 Contact Discharge



### 产品选型指南

型号	供电	RS232 驱动器	RS232 接收器	传输速率 (kbps)	15KV ESD IEC1000-4-2	接收器使能	关断使能	XPWRSAVE 功能	封装类型
HGX3220E	+3V to +5.5V	1	1	250	RS232 I/O	YES	YES	NO	SOP16、TSSOP16、SSOP16
HGX3221E	+3V to +5.5V	1	1	250	RS232 I/O	YES	YES	YES	SOP16、TSSOP16
HGX3222E	+3V to +5.5V	2	2	250	RS232 I/O	YES	YES	NO	SOP18、DIP18、SSOP20、TSSOP20
HGX3232E	+3V to +5.5V	2	2	250	RS232 I/O	NO	NO	NO	SOP16、TSSOP16、SSOP16、DIP16
HGX3223E	+3V to +5.5V	2	2	250	RS232 I/O	YES	YES	YES	SSOP20、TSSOP20
HGX1385E	+3V to +5.5V	2	2	250	RS232 I/O	NO	YES	NO	SOP18、SSOP20、TSSOP20

**产品订购信息**

产品名称	封装	打印名称	包装	包装数量
HGX3220EIM/TR	SOP-16	HGX3220EI	编带	2500 只/盘
HGX3220EIMT/TR	TSSOP-16	3220EI	编带	2500 只/盘
HGX3220EIMS/TR	SSOP-16	3220EI	编带	2500 只/盘
HGX3221EIM/TR	SOP-16	HGX3221EI	编带	2500 只/盘
HGX3221EIMT/TR	TSSOP-16	3221EI	编带	2500 只/盘
HGX3222EIM/TR	SOP-18	HGX3222EI	编带	2000 只/盘
HGX3222EIN	DIP-18	HGX3222EI	管装	800 只/盒
HGX3222EIMS/TR	SSOP-20	3222EI	编带	2500 只/盘
HGX3222EIMT/TR	TSSOP-20	3222EI	编带	2500 只/盘
HGX3232EIM/TR	SOP-16	HGX3232EI	编带	2500 只/盘
HGX3232EIMT/TR	TSSOP-16	3232EI	编带	2500 只/盘
HGX3232EIMS/TR	SSOP-16	3232EI	编带	2500 只/盘
HGX3232EIN	DIP-16	HGX3232EI	管装	1000 只/盒
HGX3223EIMS/TR	SSOP-20	3223EI	编带	2500 只/盘
HGX3223EIMT/TR	TSSOP-20	3223EI	编带	2500 只/盘
HGX1385EIM/TR	SOP-18	HGX1385EI	编带	2000 只/盘
HGX1385EIMS/TR	SSOP-20	1385EI	编带	2500 只/盘
HGX1385EIMT/TR	TSSOP-20	1385EI	编带	2500 只/盘
HGX3220ECM/TR	SOP-16	HGX3220EC	编带	2500 只/盘
HGX3220ECMT/TR	TSSOP-16	3220EC	编带	2500 只/盘
HGX3220ECMS/TR	SSOP-16	3220EC	编带	2500 只/盘
HGX3221ECM/TR	SOP-16	HGX3221EC	编带	2500 只/盘
HGX3221ECMT/TR	TSSOP-16	3221EC	编带	2500 只/盘
HGX3222ECM/TR	SOP-18	HGX3222EC	编带	2000 只/盘
HGX3222ECN	DIP-18	HGX3222EC	管装	800 只/盒
HGX3222ECMS/TR	SSOP-20	3222EC	编带	2500 只/盘
HGX3222ECMT/TR	TSSOP-20	3222EC	编带	2500 只/盘
HGX3232ECM/TR	SOP-16	HGX3232EC	编带	2500 只/盘
HGX3232ECMT/TR	TSSOP-16	3232EC	编带	2500 只/盘
HGX3232ECMS/TR	SSOP-16	3232EC	编带	2500 只/盘
HGX3232ECN	DIP-16	HGX3232EC	管装	1000 只/盒
HGX3223ECMS/TR	SSOP-20	3223EC	编带	2000 只/盘
HGX3223ECMT/TR	TSSOP-20	3223EC	编带	2500 只/盘
HGX1385ECM/TR	SOP-18	HGX1385EC	编带	2000 只/盘
HGX1385ECMS/TR	SSOP-20	1385EC	编带	2500 只/盘
HGX1385ECMT/TR	TSSOP-20	1385EC	编带	2500 只/盘

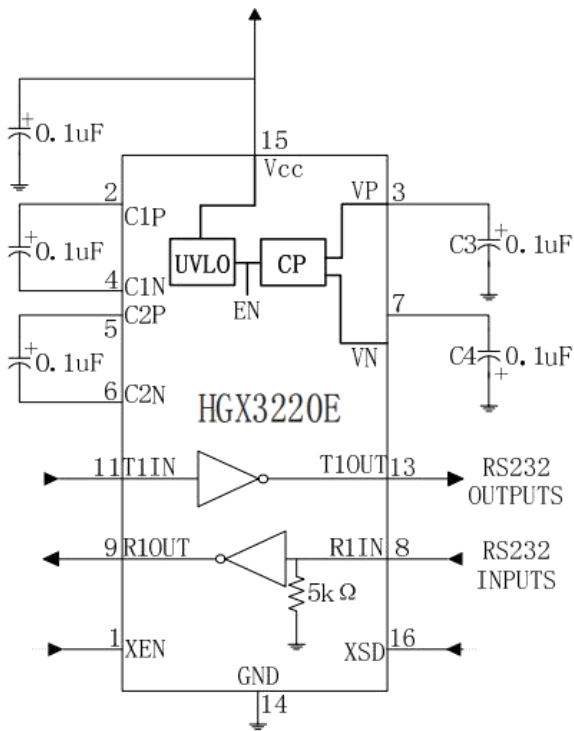
## 简要概述

HGX32xxE 系列是采用 3V 供电的满足 EIA/TIA-232 和 CCITT V.28/ V.24 通信要求的接口芯片，符合低功耗要求。内部包括两个驱动器、两个接收器和专用的开关电容稳压转换器。HGX3220 具有一个驱动器和一个接收器。这些器件能够在 3V 至 5.5V 电源条件下工作，保证数据传输速率为 250kbit/s，所有 RS232 I/O 引脚的静电放电(ESD)保护均超过 EN61000-4-2 标准下的±15kV 空气放电和±8kV 接触放电。

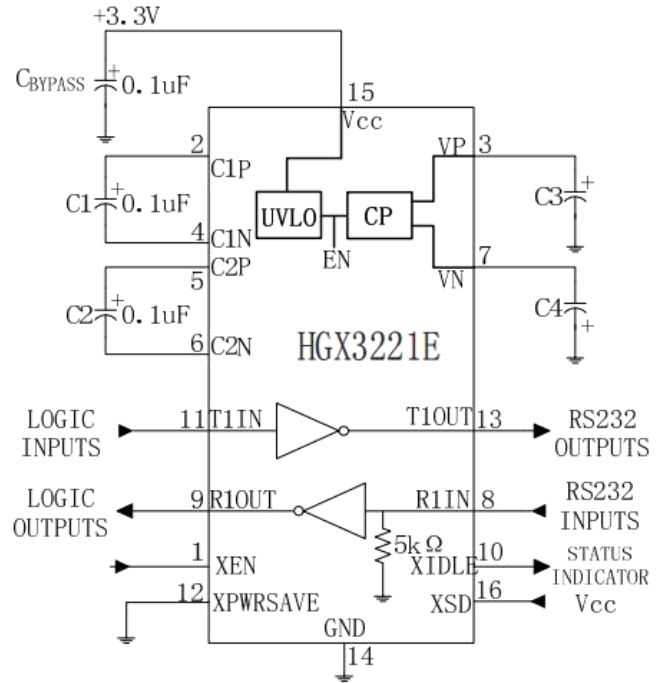
## 应用

- 电池供电设备和手持设备
- 笔记本和掌上电脑
- 蜂窝电话数据线缆
- 终端适配器和 POS 终端
- 调制解调器

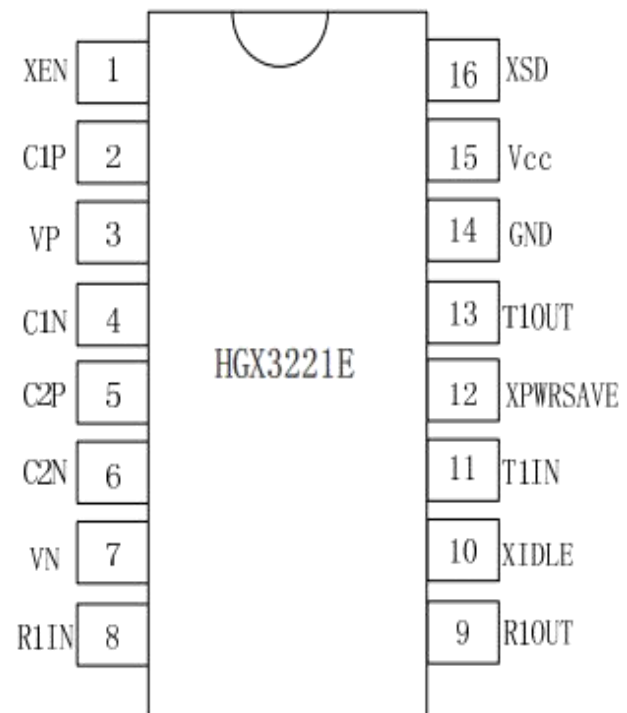
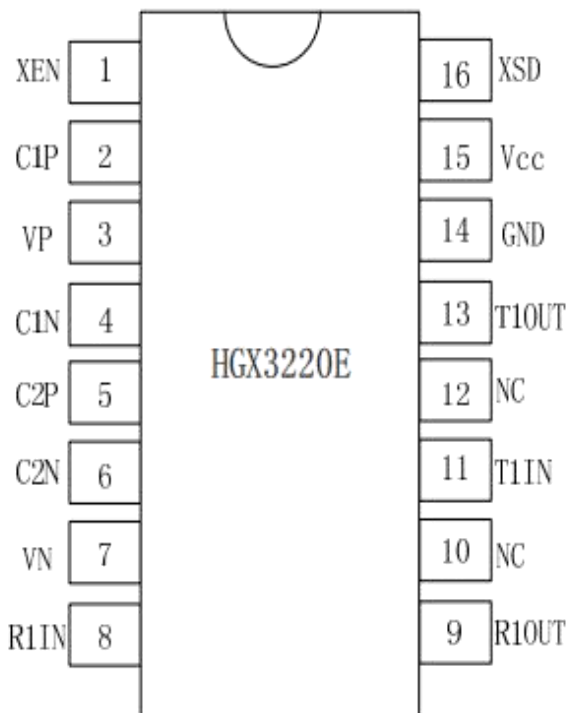
典型外围电路和引脚图



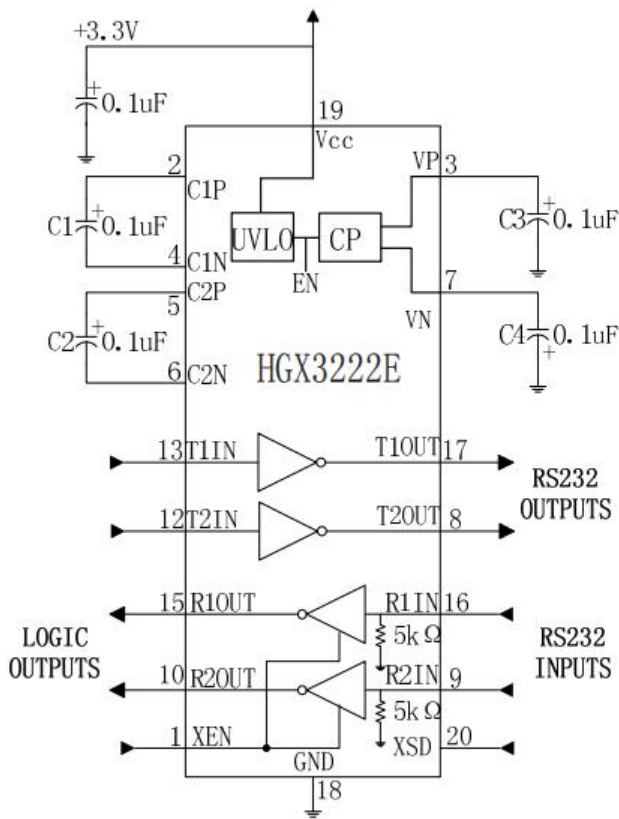
16-pin SOP/TSSOP/SSOP



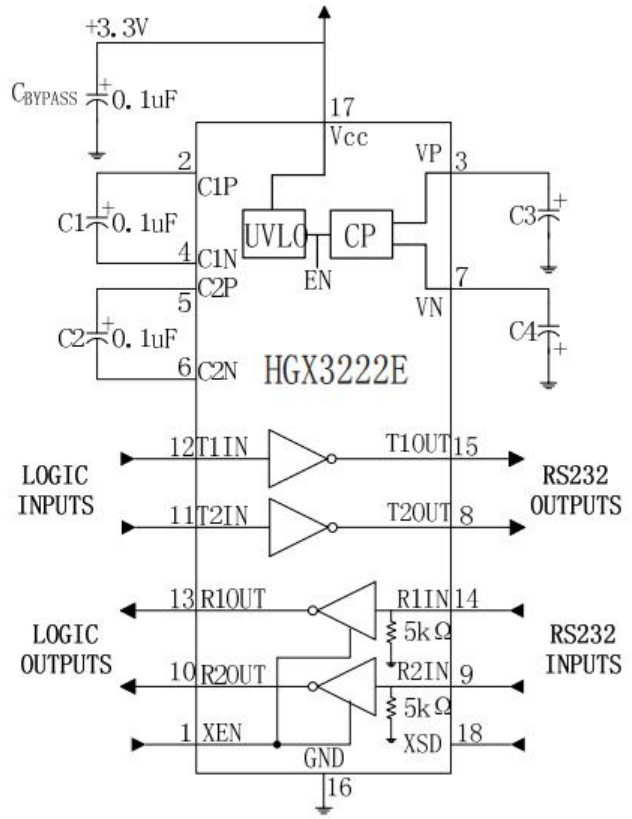
16-pin SOP/TSSOP



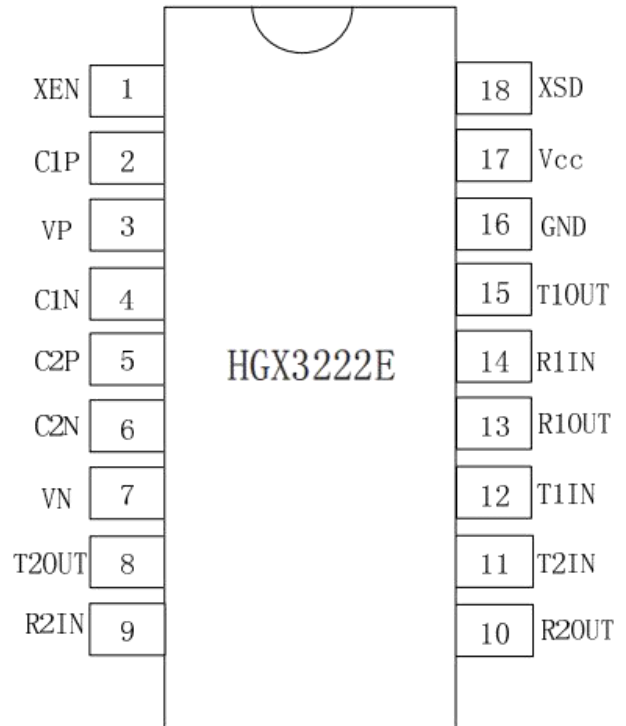
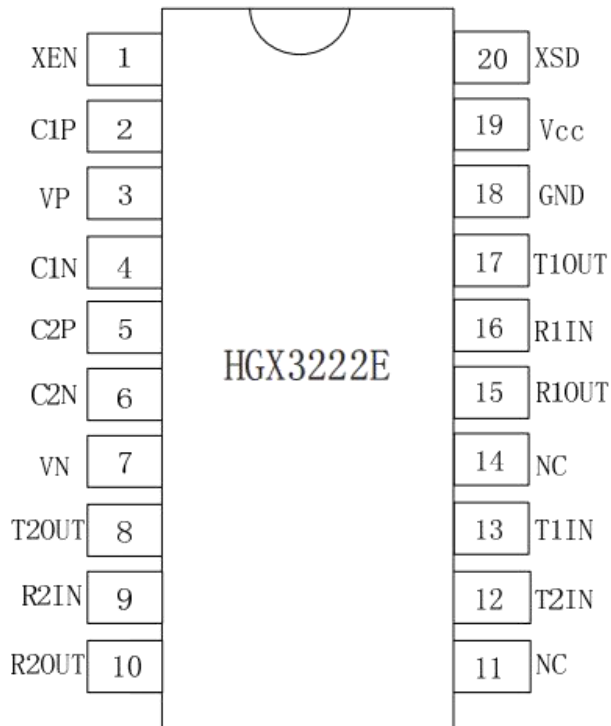
## 典型外围电路和引脚图



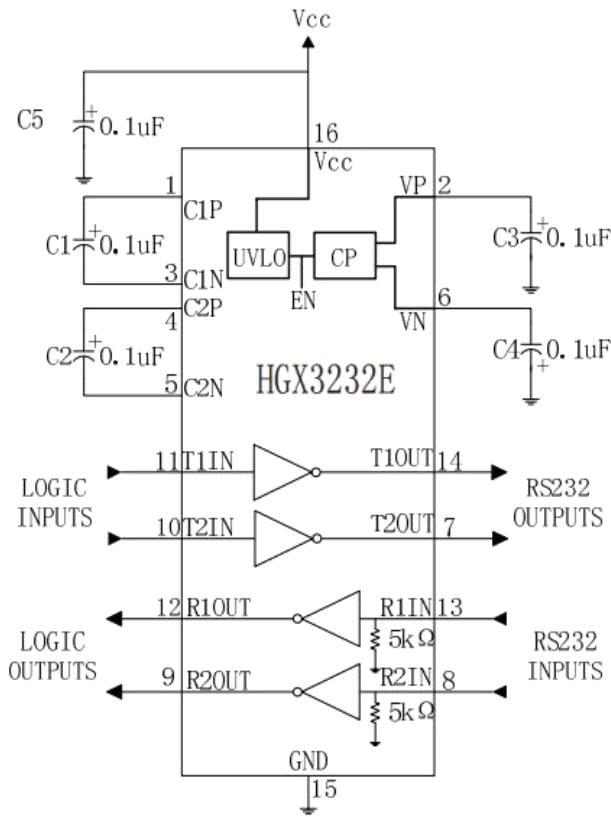
20-pin SSOP/TSSOP



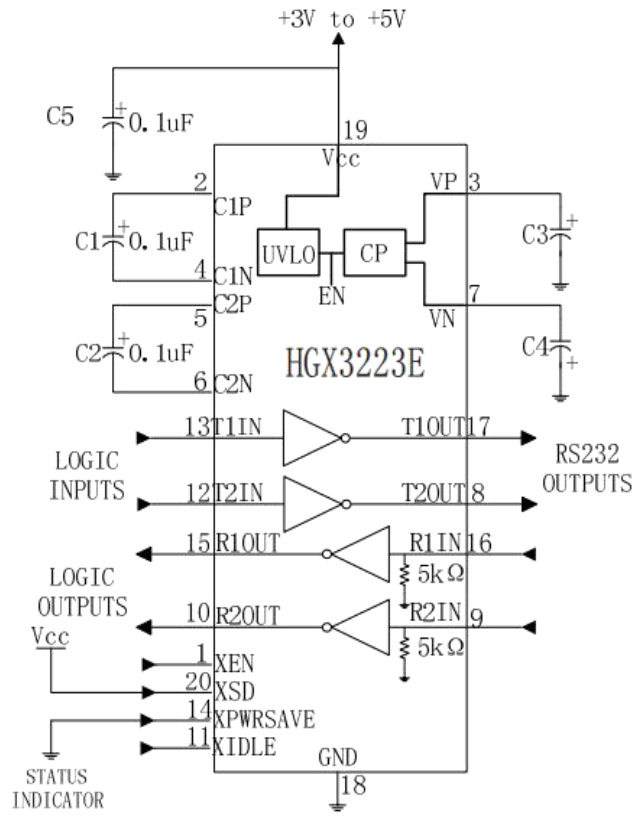
18-pin SOP/DIP



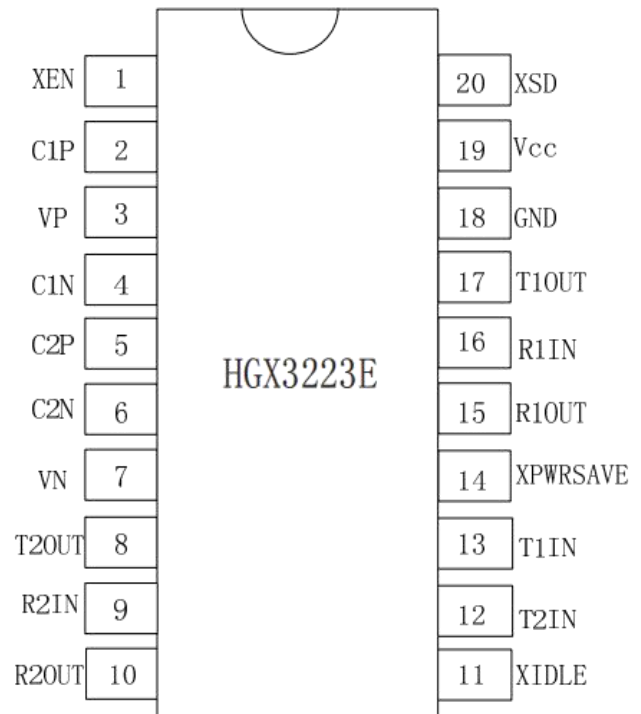
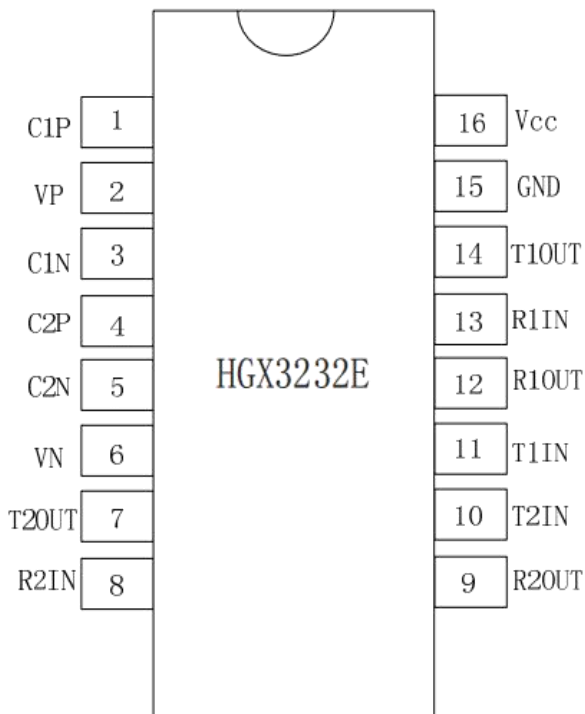
## 典型外围电路和引脚图



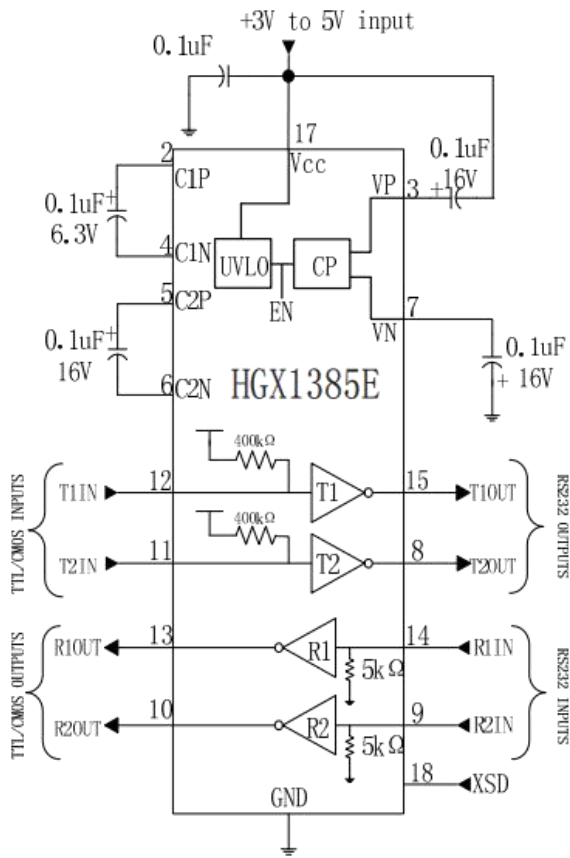
16-pin SOP/TSSOP/SSOP/DIP



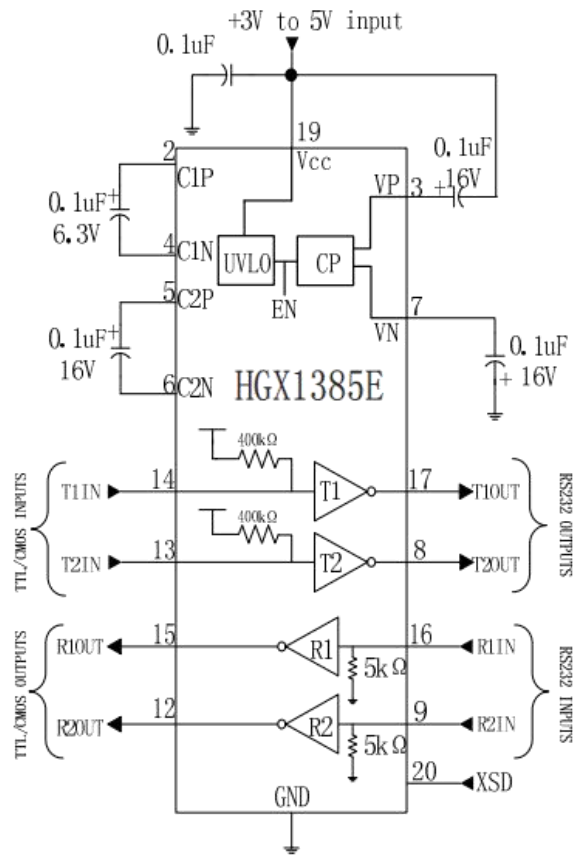
20-pin SSOP/TSSOP



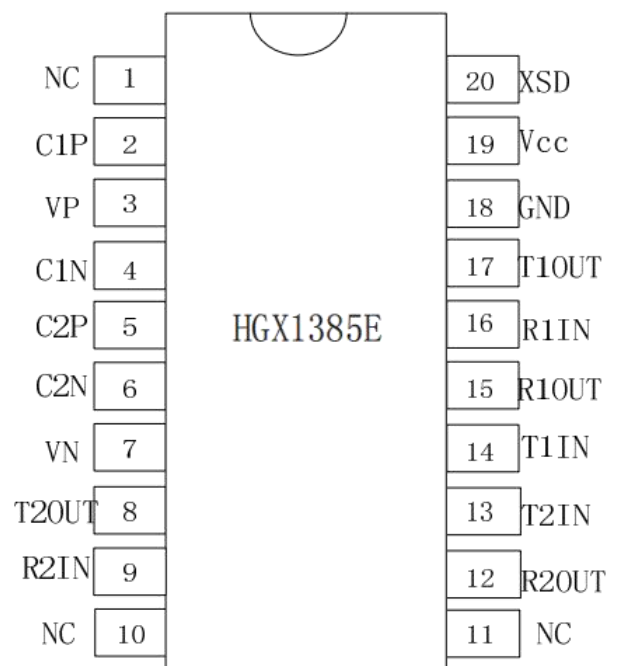
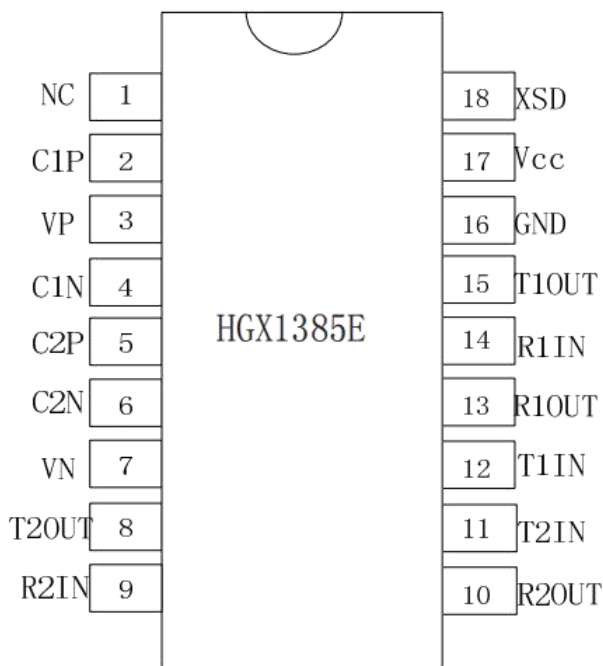
## 典型外围电路和引脚图



18-pin SOP



20-pin SSOP/TSSOP



## 绝大最大额定值

这些仅是产品测试最大额定值，但并不代表设备可以在这些额定值下或在操作中的任何其它额定值以上进行通讯操作。长时间应用在绝对最大额定值条件下可能会影响芯片可靠性。

参数		最小值	最大值	单位
Power Supply, (V <sub>cc</sub> )		-0.3V	+6.0V	V
VP		-0.3V	+7.0V	V
VN		-0.7V	+0.3V	V
VP + VN		-	+13.0V	V
ICC (DC V <sub>cc</sub> or GND current)		-100mA	+100mA	mA
Input Voltages	TxIN,XPWRSAVE .XSD, XEN	-0.3V	+6.0V	V
	RxIN	-20V	+20V	V
Output Voltages	TxOUT	-15V	+15V	V
	RxOUT, XIDLE	-0.3V	V <sub>cc</sub> +0.3V	V
Short-Circuit Duration	TxOUT	Continuous		
Operating Temperature	HGX32xxEC	0°C	+70°C	°C
	HGX32xxEI	-40°C	+85°C	°C
Storage Temperature		-65°C	+150°C	°C
Power Dissipation Per Package				
16-pin SSOP (derate 7.20mW/°C above +70°C)		584mW		mW
16-pin SOP (derate 10.00mW/°C above +70°C)		720mW		mW
16-pin TSSOP(derate 6.80mW/°C above +70°C)		556mW		mW
16-pin DIP (derate 11.20mW/°C above +70°C)		896mW		mW
18-pin DIP (derate 12.60mW/°C above +70°C)		962mW		mW
18-pin SOP (derate 11.10mW/°C above +70°C)		850mW		mW
20-pin DIP (derate 12.80mW/°C above +70°C)		976mW		mW
20-pin SSOP (derate 8.10mW/°C above +70°C)		647mW		mW
20-pin TSSOP (derate 7.20mW/°C above +70°C)		584mW		mW



## 电气特性

除非特殊说明, VCC = +3.0V to +5.0V, TA = Tmin to Tmax, C1 to C4 = 0.1μF, 典型值应用条件为 VCC = +3.3V or +5.0V and TA = 25°C.

参数	条件	最小	典型	最大	单位
驱动输入 驱动输出 RS-232 输入 RS-232 输出 电荷泵 电源脚	T1IN,T2IN,XPWRSAVE,XSD,XEN R1OUT,R2OUT,XIDLE R1IN,R2IN T1OUT,T2OUT C1P,C1N,C2P,C2N VCC,VGND,VDD,VSS				
电荷泵电容 温度 0°C to+70°C 温度-40°C to+85°C 电源电压	C1P,C1N,C2P,C2N Commercial Grade Industrial Grade Vcc=+5.0V Supply Vcc=+3.3V Supply	0.1 0 -40 4.5 3	0.1 +25 +25 5 3.3	1 +70 +85 5.5 3.6	μF °C °C V V
工作电流	TTL Inputs = VCC/GND, RS-232 Input = float, VCC = 3.3V (For HGX3220E, HGX3222E, HGX3232E and HGX1385E)		0.5	1	mA
XPWRSAVE 不使能时工作电流	XPWRSAVE= Vcc, (For HGX3221E and HGX3223E); XSD= VCC, (For HGX3221E, HGX3222E, HGX1385E and HGX3223E), TTL Inputs = VCC/GND, RS-232 Input = float, VCC = 3.3V		0.5	1	mA
XPWRSAVE 使能时工作电流	XPWRSAVE= GND, (For HGX3221E and HGX3223E);XSD= VCC, (For HGX3221E, HGX3222E, HGX1385E and HGX3223E),TTL Inputs = VCC/GND, RS-232 Input = float, VCC = 3.3V		1	10	μF
SHUTDOWN 使能时电流	XPWRSAVE= Vcc/GND, (For HGX3221E and HGX3223E); XSD= GND, (For HGX3221E, HGX3222E, HGX1385E and HGX3223E), TTL Inputs = Vcc/GND, RS-232 Inputs = float, Vcc = 3.3V		1	10	μF

参数	条件	最小	典型	最大	单位
驱动器输入					
输入阈值电压 Low	V <sub>CC</sub> = +5.0V Supply V <sub>CC</sub> = +3.3V Supply	2.4		0.8	V
输入阈值电压 High		2			V
输入阈值电压迟滞			0.5		V
输入漏电流	V <sub>IN</sub> = V <sub>CC</sub> and GND, T <sub>IN</sub> , XEN, XPWRSAVE, XSD V <sub>IN</sub> =V <sub>CC</sub> and GND, T <sub>IN</sub> (For HGX1385E)		±0.01 50	±1 200	µA µA
接收器输出					
输出电压 Low	I <sub>OUT</sub> = 1.6mA	V <sub>CC</sub> -0.6	V <sub>CC</sub> -0.1	0.4	V
输出电压 High	I <sub>OUT</sub> = -1.0mA			V	
输出漏电流	Receiver Outputs Disabled, V <sub>OUT</sub> = V <sub>CC</sub> or GND, XSD= GND, XEN= V <sub>CC</sub>		±0.05	±10	µA
接收器输入					
输入电压摆幅	T <sub>A</sub> = T <sub>min</sub> – T <sub>max</sub>	-20		20	V
输入阈值电压 Low	T <sub>A</sub> = 25°C, V <sub>CC</sub> = 5.0V T <sub>A</sub> = 25°C, V <sub>CC</sub> = 3.3V	0.8 0.6	1.5 1.2		V V
输入阈值电压 High	T <sub>A</sub> = 25°C			2.4	V
输入阈值电压迟滞	T <sub>A</sub> = 25°C		0.5		V
输入电阻	V <sub>IN</sub> = ±20V, T <sub>A</sub> = 25°C	3		7	KΩ
驱动器输出					
输出电压幅值	R <sub>L</sub> = 3kΩ, All Outputs are loaded	±5			V
输出电阻	V <sub>CC</sub> = V <sub>DD</sub> = V <sub>SS</sub> = GND, V <sub>OUT</sub> = ±2V	300			Ω
输出短路电流	V <sub>OUT</sub> = GND			±60	mA
输出漏电流	Transmitter Disabled, V <sub>OUT</sub> = ±12V		±5		µA
最大数据传输速率	R <sub>L</sub> = 3kΩ, C <sub>L</sub> = 1000pF, One Transmitter Switching, T <sub>A</sub> =25°C, Refers to Figure 1 and 2.	250			Kbps
传输限摆率	R <sub>L</sub> = 3~7kΩ, C <sub>L</sub> = 150pF to 1000pF, One Transmitter Switching, T <sub>A</sub> = 25°C, Measured from 3V to -3V or -3V to 3V	6		30	V/µs
接收器输入输出延时	C <sub>L</sub> = 150pF		0.15		µs
接收器输入输出延时之差	C <sub>L</sub> = 150pF		0.15		µs
接收器使能到输出时间	t <sub>PHL</sub> – t <sub>PLH</sub>		50		ns
接收器使能到输出时间	For HGX3220E, HGX3221E, HGX3222E, HGX3223E only		0.2		µs
接收器输出高到关断时间	For HGX3220E, HGX3221E, HGX3222E, HGX3223E only		0.2		µs
XPWRSAVE Timing					
接收器输入到 XIDLE 输出高	For HGX3221E and HGX3223E only		1		µs
接收器输入到 XIDLE 输出低	For HGX3221E and HGX3223E only		30		µs
Power Save 模式到驱动器使能	For HGX3221E and HGX3223E only		100		µs
ESD 防护能力					
ESD HBM	RS-232 Inputs and Output		±15		KV
EN61000-4-2ContactDischarge	RS-232 Inputs and Output		±8		KV
EN61000-4-2AirGapDischarge	RS-232 Inputs and Output		±15		KV

**引脚定义**

Pin Numbers								Name	Description
HGX3220E 16 Pins	HGX3221E 16 Pins	HGX3222E		HGX3232E 16 Pins	HGX1385E		HGX3223E 20 Pins		
		18 Pins	20 Pins		18Pins	20 Pins			
1	1	1	1	-	-	-	-	CEN	接收器使能。低电平有效。高电平强制使接收器输出为高阻态
2	2	2	2	1	2	2	2	C1+	升压电荷泵电容的正端
3	3	3	3	2	3	3	3	V+	电荷泵产生的+5.4V 电压
4	4	4	4	3	4	4	4	C1-	升压电荷泵电容的负端
5	5	5	5	4	5	5	5	C2+	反向电荷泵电容的正端
7	7	7	7	6	7	7	7	V-	电荷泵产生的-5.4V 电压
6	6	6	6	5	6	6	6	C2-	反向电荷泵电容的负端
8	8	14	16	13	14	16	16	R1 IN	第一个 RS232 接收器输入
-	-	9	9	8	9	9	9	R2 IN	第二个 RS232 接收器输入
9	9	13	15	12	13	15	15	R1 OUT	第一个 TTL/CMOS 接收器输出
-	-	10	10	9	10	12	10	R2 OUT	第二个 TTL/CMOS 接收器输入
11	11	12	13	11	12	14	13	T1 IN	第一个 TTL/CMOS 驱动器输入
-	-	11	12	10	11	13	12	T2 IN	第二个 TTL/CMOS 驱动器输入
13	13	15	17	14	15	17	17	T1 OUT	第一个 RS232 驱动器输出
-	-	8	8	7	8	8	8	T2 OUT	第二个 RS232 驱动器输出
-	10	-	-	-	-	-	11	XIDLE	TTL/CMOS 输出, 指示 XPWRSAVE 或者关断状态
16	16	18	20	-	18	20	20	XSD	关断控制。低有效, 关断驱动器和电压转换器
-	12	-	-	-	-	-	14	XPWRSAVE	高电平强制使驱动器工作 (SHUTDOWN 必须为高)
14	14	16	18	15	16	18	18	GND	地
15	15	17	19	16	17	19	19	VCC	+3V 到 +5.5V 供电电压
10, 12	-	-	11, 14	-	1	1, 10, 11	-	NC	不连接

## 电路描述

专用开关电容电压转换器与其他厂商不同，HGX32xxE 使用专利保护的两路开关电容电压控制器设计，提供强大的双极电压，可以保证在供电电源波动的情况下仍输出符合 EIA/RS232 标准电压。该设计由内部稳压振荡器、两相时钟周期、稳压 MOS 开关、快速开关二极管和开关电容组成。开关电容双向电流发生器采用 HGX32xxE 专有的互补 MOS 开关和快速开关二极管智能调节，采用 HGX32xxE 专有的高压工艺技术。这些双向电流发生器的效率远远超过 70%。开关频率由内部振荡器产生并由电流负载调节。开关电容泵设计提供比正升压电压更高的负降压电压，由电流发生器调节负载来实现平衡电压控制，从而为芯片提供平衡的双极电压供应。

HGX32xxE 的接口系列产品采用独特的专有设计技术，可提供更高的能效、更稳定且符合 EIA/RS232 标准的低功耗产品。

## 自动待机控制电路

HGX3220E、HGX3221E、HGX3222E 和 HGX3223E 具有由 XPWRSAVE 引脚控制的低功耗关断模式。关断期间，驱动器输出和开关电容稳压转换器禁用，电源电流降至 1 $\mu$ A 以下。

HGX3221E 和 HGX3223E 使用 XPWRSAVE 电路来设置/重置锁存器，当 RS232 电缆断开或外围设备关闭时，这些锁存器可启用电路关闭功能，并将电源漏极降至 1 $\mu$ A 电源电流。连接 RS232 电缆或启用外设时，设备将自动重新激活。

## ESD 防护电路

静电放电(ESD)在系统的串行端口应用中是一个重要参数。在某些应用中，系统的 ESD 保护能力必须留有一定的余量，这是至关重要的。由于 RS232 收发器设备暴露在外，因此有许多环境因素会影响串行端口，使其承受可能损坏收发器本身的一些瞬变。

RS232 收发器通常通过印刷电路板上的金属引线从串口连接器按路径传送到收发器 IC。该引线有一些小的电阻，这将限制到达 IC 的瞬态电流从而为 IC 增加一些保护。然而对于附加的电压保护器件，瞬态电压抑制器(TVS)或 transzorb(它们是背靠背二极管阵列箝位)通常是保护串行端口电路所必需的。

为了进一步降低系统内的成本，需要更多的内部集成保护电路而不需要外围增加昂贵的 TVS 电路。

HG 的 RS232 收发器内置瞬态电压抑制电路，无需外部 ESD 电路即可满足 MIL-STD-883 标准，人体模型 HBM 和 EN61000-4-2 空气/接触放电测试。人体模型已成为公认的半导体 ESD 测试方法，该测试旨在模拟人体存储静电能量并在接近或接触时将其放电到集成电路的过程。该方法将测试 IC 在正常接触期间(例如在 IC 频繁接触的制造领域)承受 ESD 瞬变的

能力。

EN61000-4-2 用于测试设备和系统上的 ESD。对于系统制造商来说，由于系统本身暴露于外部环境和人为因素，他们必须保证一定量的 ESD 保护。

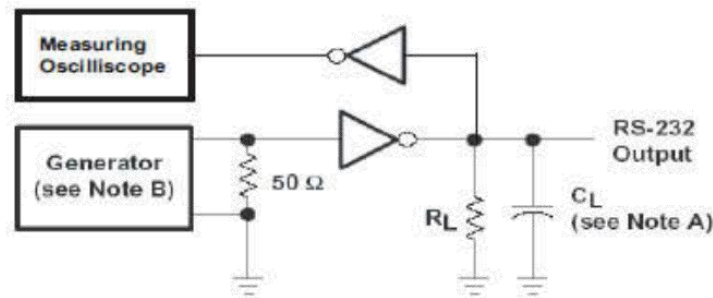
EN61000-4-2 规定，当 ESD 施加到暴露的金属点或者在设备正常使用期间人员接触到设备表面时，系统需要承受一定量的静电。当 ESD 施加到连接器引脚时，收发器 IC 将会承受大部分的 ESD 电流。EN61000-4-2 中有两种方法：空气放电和接触放电。空气放电是通过空气将 ESD 电压施加到被测设备，其模拟带电人员在准备将电缆连接到系统后部时，在该人员接触到系统之前，由于身上带有的潜在高能量电势通过电弧放电到系统后面板的过程。接触放电是将 ESD 电流直接施加到 EUT。该方法旨在降低 ESD 电弧的不可预测性。与气隙电弧相比，能量直接传递的放电电流上升时间是恒定的。

HGX32xxE 的 RS232 收发器满足并超过 EN61000-4-2 的最低标准，空气放电为±15kV，接触放电为±8kV。

工作状态	XPWRSAVE	XSD	XEN	Signal at RXIN	XIDE	TXOUT	RXOUT
Shutdown	don't care	0	0	present	1	tri-state	active
	don't care	0	0	not present	0	tri-state	active
	don't care	0	1	present	1	tri-state	tri-state
	don't care	0	1	not present	0	tri-state	tri-state
Normal without XPWRSAVE	1	1	0	present	1	active	active
	1	1	0	not present	0	active	active
	1	1	1	present	1	active	tri-state
	1	1	1	not present	0	active	tri-state
Normal with XPWRSAVE	0	1	0	present	1	active	active
	0	1	0	not present	0	tri-state	tri-state
	0	1	1	present	1	active	tri-state
	0	1	1	not present	0	tri-state	tri-state

Table1.HGX32xxE 真值表

典型测试电路



TEST CIRCUIT

最大速率测试电路

注:

- A.  $R_L = 3k\Omega$ ,  $C_L = 1000pF$ ,  $T_A = 25^\circ C$ , 一个驱动器工作
- B. 波形发生器要求以下参数特性:  $PRR = 250kbps$ ,  $Z_o = 50\Omega$ , 50% duty cycle,  $T_r$  &  $T_f \leq 10ns$ .
- C.  $XSD = VCC$

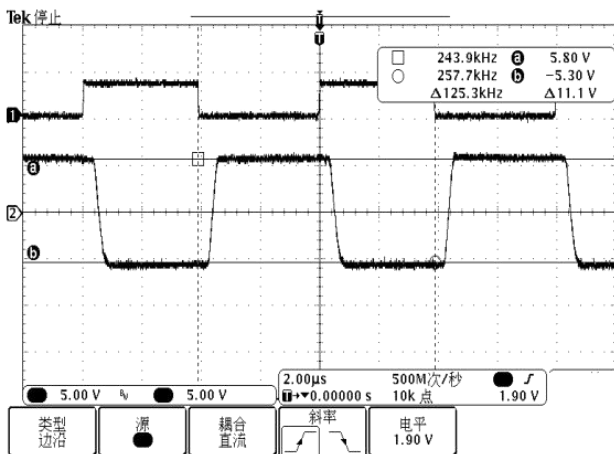


Figure 1.HGX32xxE TxIN to TxOUT(no load) at 250kbps

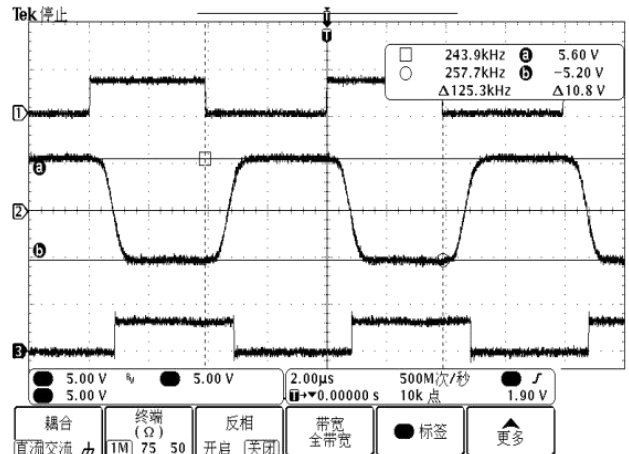


Figure 2.HGX32xxE TxIN to TxOUT(loopback to Rx with 1000pF load) at 250Kbps waveform Waveform

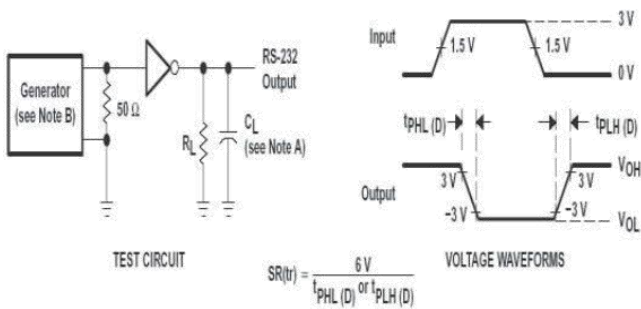
RS232 信号特性

图 1 显示了 RS232 收发器功能, TTL/CMOS 信号施加到 驱动器输入端如通道 1, RS232 驱动器输出结果显示 在通道 2 上。此图显示了典型的 RS232 不加负载驱动器输出, 即这是一个 RS232 开路的输出电压。电荷 泵电压转换器有效地转换出驱动器输出所需的电压, 使得 RS232 输出接近理想的 5.8V 电压。

图 2 显示了 RS232 收发器功能, TTL/CMOS 信号施加到 驱动器输入端如通道 1, RS232 驱动器输出结果显示 在通道 2 上。当输出负载为  $3K\Omega$ 和  $1000pF$  时, RS232 信号如图所示。电阻负载是当驱动器的输出接到接收器的输入时接收器的输入阻抗。通道 3 是接收器的 TTL /CMOS 输出。当负载为典型 RS232 负载时, 在 传输速率 250kbps 条件下驱动器的输出电平

仅比其 开路电压下降 0.2V。通道 2 上的 RS-232 驱动器输出 表现出高速下的信号完整性，这允许接收器在处理 信号时最小化斜率和延迟。HGX32xxE 的低压降驱动 电路配合高效稳压器，可提供卓越的线路驱动能力，并具有±15kV ESD 抗冲击能力。

## 典型测试电路



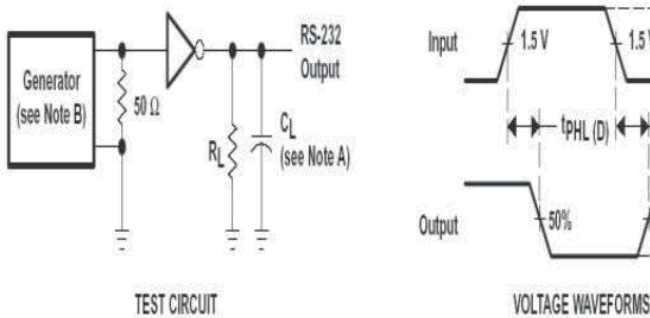
### Driver Transition-Region Slew Rate Test Circuit

Notes:

A、R<sub>L</sub> = 3k~7kΩ , C<sub>L</sub> = 150pF to 1000pF, One Driver Switching, T<sub>A</sub> = 25°C, Measured from +3V to -3V or -3V to +3V.

B、The pulse generator had the following characteristics: PRR = 250 kbps, Z<sub>o</sub> = 50Ω, 50% duty cycle, Tr & Tf < 10ns.

C、XSD = V<sub>CC</sub> when applicable



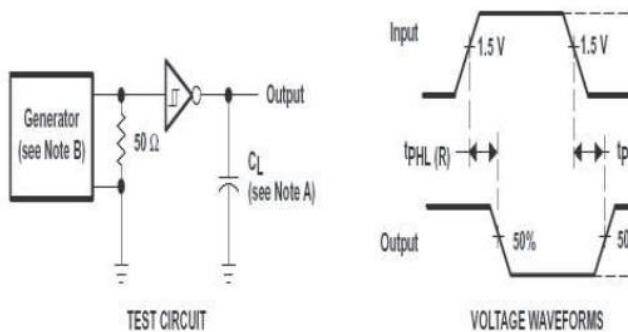
### Driver Propagation (tPHL & tPLH) Test Circuit

Notes:

A、All drivers loaded with R<sub>L</sub> = 3kΩ, C<sub>L</sub> = 1000pF.

B、The pulse generator had the following characteristics: PRR = 250 kbps, Z<sub>o</sub> = 50Ω, 50% duty cycle, Tr & Tf < 10ns.

C、XSD = V<sub>CC</sub> when applicable



### Receiver Propagation Delay Times Test Circuit

Notes:

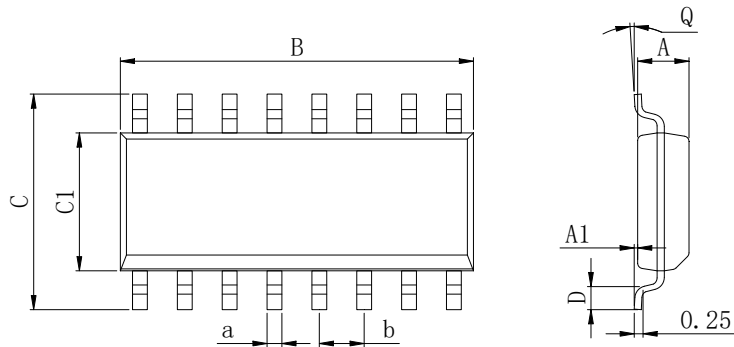
A、C<sub>L</sub> = 150pF, including probe and jig capacitance.

B、The pulse generator had the following characteristics: PRR = 250 kbps, Z<sub>o</sub> = 50Ω, 50% duty cycle, Tr & Tf < 10ns.

C、XSD = V<sub>CC</sub> when applicable

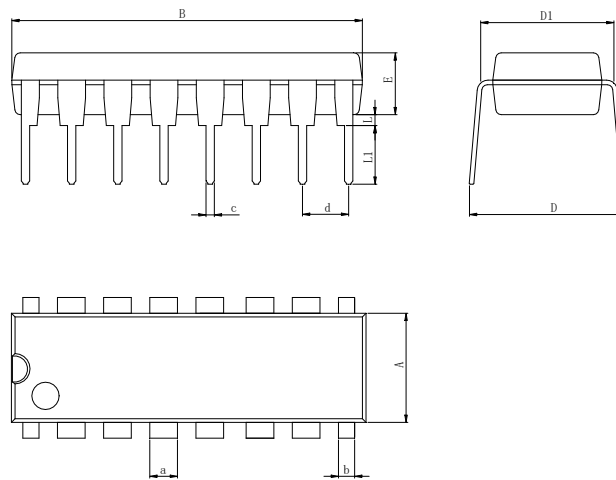
封装外型尺寸

SOP16



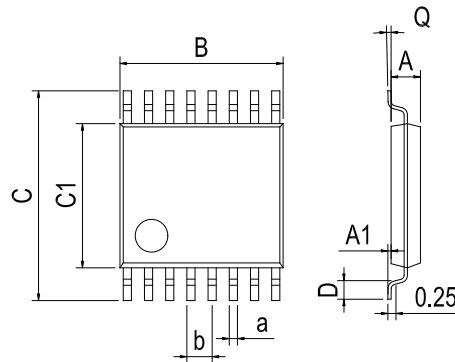
Dimensions In Millimeters(SOP16)									
Symbol:	A	A1	B	C	C1	D	Q	a	b
Min:	1.35	0.05	9.80	5.80	3.80	0.40	0°	0.35	1.27 BSC
Max:	1.55	0.20	10.0	6.20	4.00	0.80	8°	0.45	

DIP16

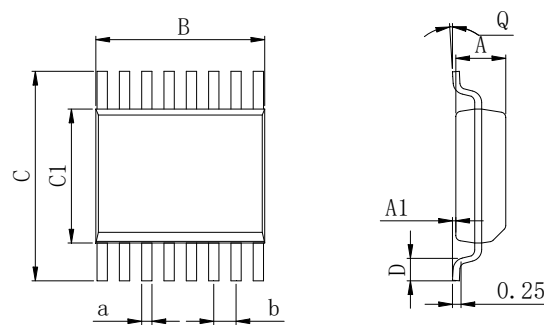


Dimensions In Millimeters(DIP16)											
Symbol:	A	B	D	D1	E	L	L1	a	b	c	d
Min:	6.10	18.94	8.40	7.42	3.10	0.50	3.00	1.50	0.85	0.40	2.54 BSC
Max:	6.68	19.56	9.00	7.82	3.55	0.70	3.60	1.55	0.90	0.50	

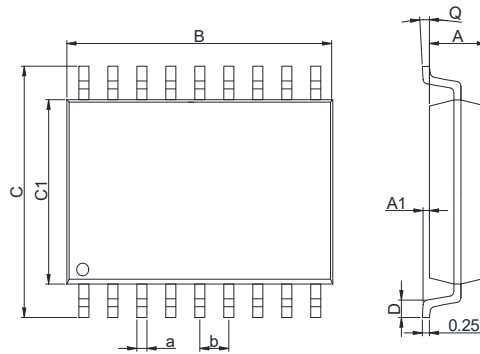


**TSSOP16**


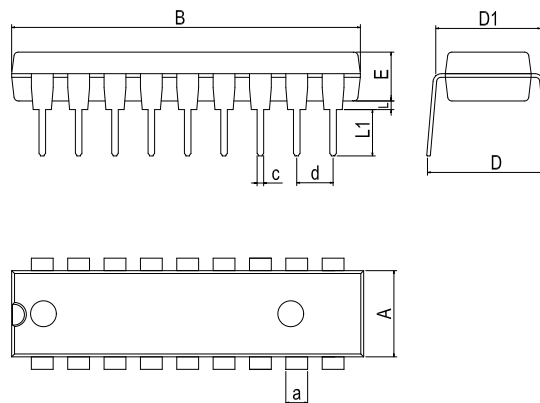
Dimensions In Millimeters(TSSOP16)									
Symbol:	A	A1	B	C	C1	D	Q	a	b
Min:	0.85	0.05	4.90	6.20	4.30	0.40	0°	0.20	0.65 BSC
Max:	0.95	0.20	5.10	6.60	4.50	0.80	8°	0.25	

**SSOP16**


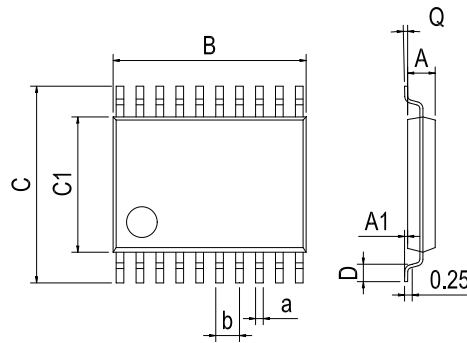
Dimensions In Millimeters(SSOP16)									
Symbol:	A	A1	B	C	C1	D	Q	a	b
Min:	1.35	0.05	4.80	5.80	3.80	0.40	0°	0.20	0.635 BSC
Max:	1.55	0.20	5.10	6.20	4.00	0.80	8°	0.25	

**SOP18**

**Dimensions In Millimeters(SOP18)**

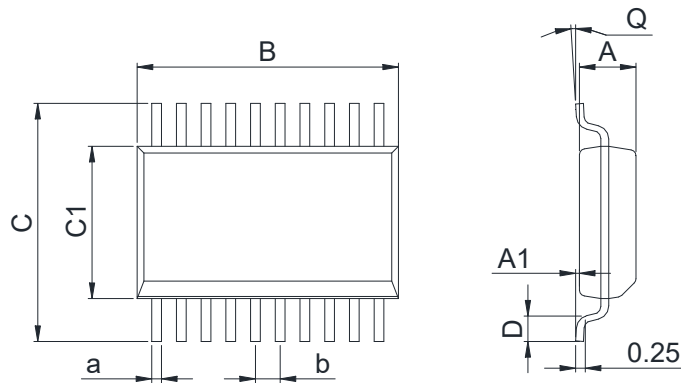
Symbol:	A	A1	B	C	C1	D	Q	a	b
Min:	2.10	0.08	11.25	10.10	7.30	0.7	0°	0.35	1.27 BSC
Max:	2.50	0.28	11.65	10.50	7.70	1	8°	0.44	

**DIP18**

**Dimensions In Millimeters(DIP18)**

Symbol:	A	B	D	D1	E	L	L1	a	c	d
Min:	6.10	22.24	8.40	7.42	3.10	0.50	3.00	1.50	0.40	2.54 BSC
Max:	6.68	23.24	9.00	7.82	3.55	0.70	3.60	1.55	0.50	

**TSSOP20**

**Dimensions In Millimeters(TSSOP20)**

Symbol:	A	A1	B	C	C1	D	Q	a	b
Min:	0.85	0.05	6.40	6.20	4.30	0.40	0°	0.20	0.65 BSC
Max:	1.05	0.20	6.60	6.60	4.50	0.80	8°	0.25	

**SSOP20**

**Dimensions In Millimeters(SSOP20)**

Symbol:	A	A1	B	C	C1	D	Q	a	b
Min:	1.65	0.05	6.90	7.40	5.00	0.55	0°	0.20	0.65
Max:	1.85	0.15	7.50	8.20	5.60	0.95	8°	0.38	TYP

## 重要声明:

华冠半导体保留未经通知更改所提供的产品和服务。客户在订货前应获取最新的相关信息，并核实这些信息是否最新且完整的。华冠半导体对篡改过的文件不承担任何责任或义务。

客户在使用华冠半导体产品进行系统设计和整机制造时有责任遵守安全标准并采取安全措施。您将自行承担以下全部责任：针对您的应用选择合适的华冠半导体产品；设计、验证并测试您的应用；确保您的应用满足相应标准以及任何其他安全、安保或其他要求。以避免潜在风险可能导致人身伤害或财产损失情况的发生。

华冠半导体产品未获得生命支持、军事、航空航天等领域应用之许可，华冠半导体将不承担产品在这些领域应用造成的后果。因使用方超出该产品适用领域使用所产生的一切问题和责任、损失由使用方自行承担，与华冠半导体无关，使用方不得以本协议条款向华冠半导体主张任何赔偿责任。

华冠半导体所生产半导体产品的性能提供技术和可靠性数据（包括数据表）、设计资源（包括参考设计）、应用或其他设计建议、网络工具、安全信息和其他资源，不保证没有瑕疵且不做任何明示或暗示的担保，测试和其他质量控制技术的使用只限于华冠半导体的质量保证范围内。每个器件并非所有参数均需要检测。

华冠半导体的文档资料，授权您仅可将这些资源用于研发本资料所述的产品的应用。您无权使用任何其他华冠半导体知识产权或任何第三方知识产权。严禁对这些资源进行其他复制或展示，您应全额赔偿因在这些资源的使用中对华冠半导体及其代理造成的任何索赔、损害、成本、损失和债务，华冠半导体对此概不负责。