

**南京拓微集成电路有限公司**

**NanJing Top Power ASIC Corp.**

**数据手册**

**DATASHEET**

**TP5100**

**2A开关降压 8.4V/4.2V锂电池**

**充电器芯片**

## 概述

TP5100是一款开关降压型双节8.4V/单节4.2V锂电池充电管理芯片。其QFN16超小型封装与简单的外围电路,使得TP5100非常适用于便携式设备的大电流充电管理应用。同时,TP5100内置输入过流、欠压保护、芯片过温保护、短路保护、电池温度监控。

TP5100具有5V-12V输入电压,对电池充电分为涓流预充、恒流、恒压三个阶段,涓流预充电电流、恒流充电电流都通过外部电阻调整,最大充电电流达2A。TP5100采用频率400kHz的开关工作模式使它可以使用较小的外围器件,并在大电流充电中仍保持较小的发热量。TP5100内置功率PMOSFET、防倒灌电路,所以无需防倒灌肖特基二极管等外围保护。

## 特性

- 双/单节8.4V/4.2V锂电池充电
- 内置功率MOSFET,开关型工作模式,器件发热少,外围简单
- 可编程充电电流,0.1A-2A
- 可编程预充电电流,20%-100%
- 红绿LED充电状态指示
- 芯片温度保护,过流保护,欠压保护
- 电池温度保护、电池短路保护
- 开关频率400KHz,可用电感4.7uH-22uH
- PWR\_ON-电源、电池供电切换控制
- 小于1%的充电电压控制精度
- 涓流、恒流、恒压三段充电,保护电池
- 采用QFN16 4mm\*4mm 超小型封装

## 绝对最大额定值

- 静态输入电源电压 (VIN): 18V
- BAT: 0V~9V
- BAT 短路持续时间: 连续
- 最大结温: 120°C
- 工作环境温度范围: -20°C~85°C
- 贮存温度范围: -30°C~125°C
- 引脚温度 (焊接时间 10 秒): 260°C

## 应用

- 便携式设备、各种充电器
- 智能手机、PDA、移动蜂窝电话
- MP4、MP5 播放器、平板电脑
- 航模、电动工具、对讲机

## 典型应用

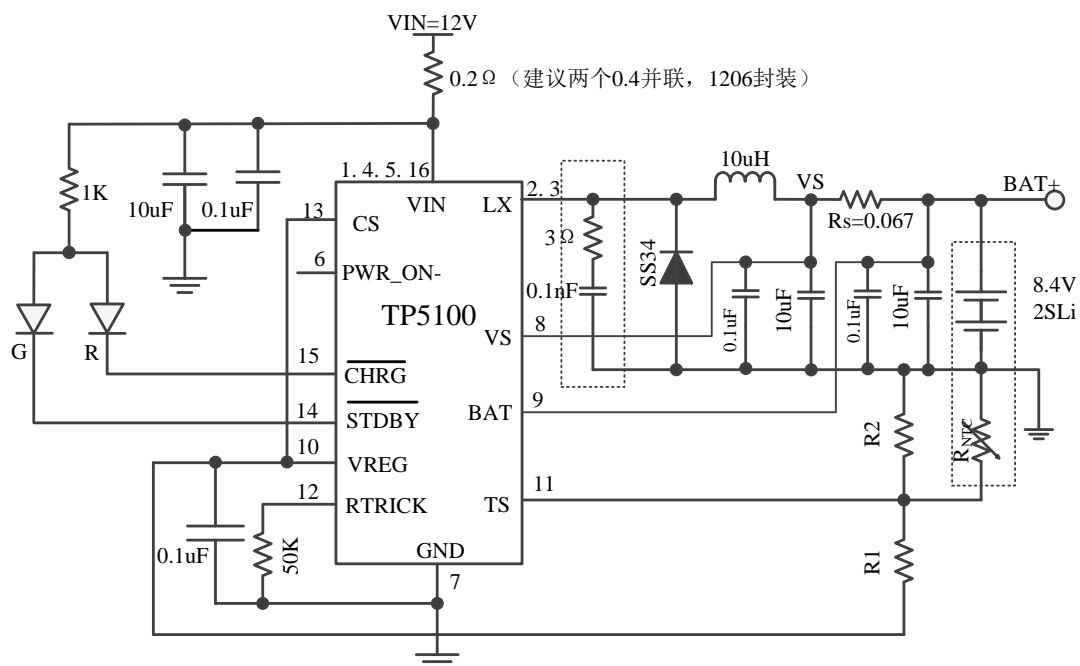


图1 TP5100 为 8.4V 双节锂离子电池 1.5A 充电应用示意图  
(如需更高耐压, LX 端 RC 电路需接入)

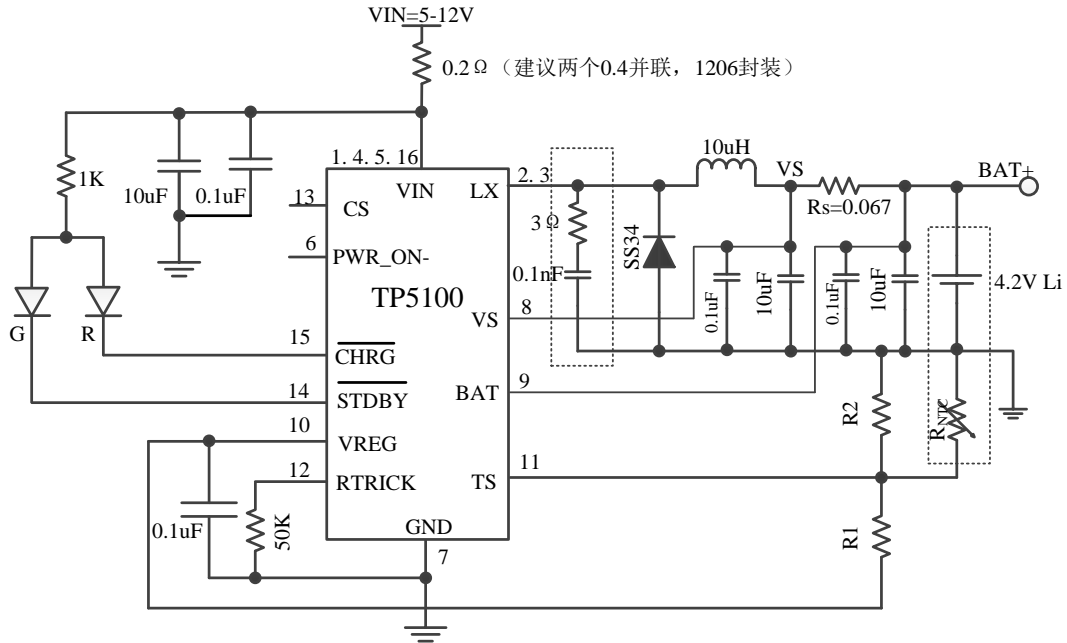


图2 TP5100 为 4.2V 单节锂离子电池 1.5A 充电应用示意图

封装/订购信息

<p>16 引脚 4mm*4mm QFN16 封装顶视图 (散热片接地)</p>	<p>订单型号</p>
	<p>TP5100-QFN16</p>
	<p>器件标记</p>
	<p>TP5100</p>
	<p>实物图片</p>

TP5100 功能方框图

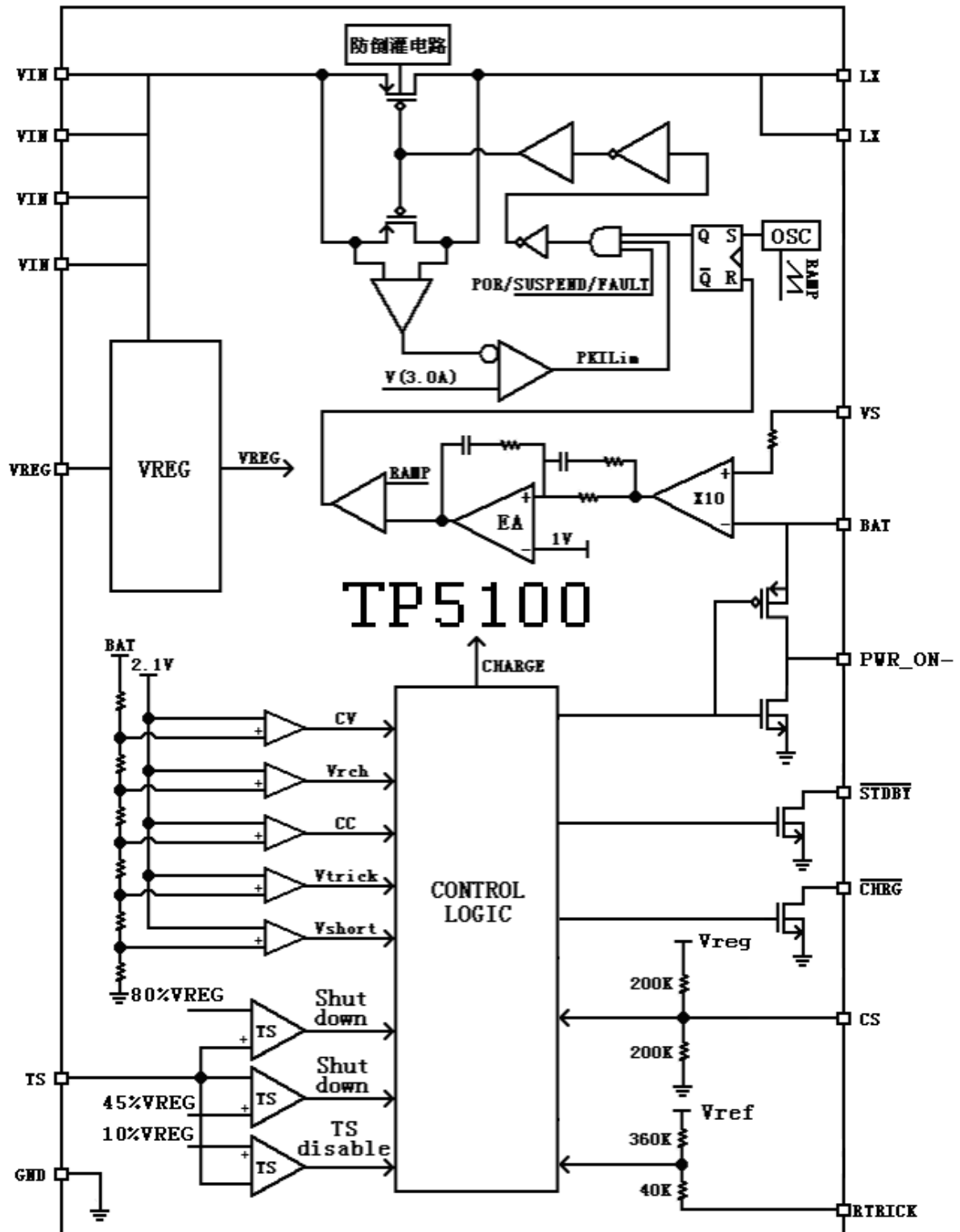


图 3 TP5100 功能框图

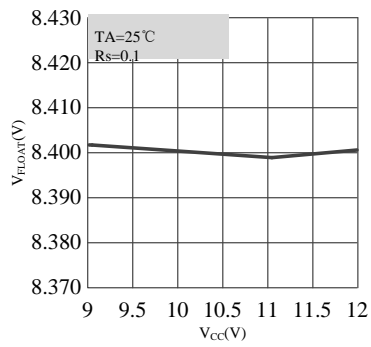
## 电特性

表1 TP5100电特性能参数

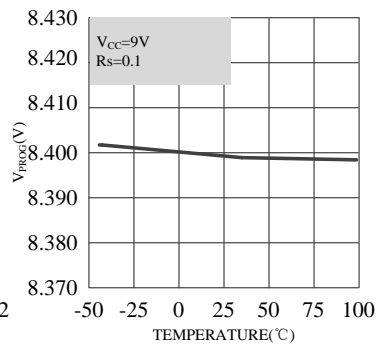
 凡注●表示该指标适合 8.4V、4.2V模式，否则仅指 8.4V， $T_A=25^{\circ}\text{C}$ ， $V_{IN}=9\text{V}$ ，除特别注明。

符号	参数	条件		最小值	典型值	最大值	单位
$V_{IN}$	输入电源电压		●	4.5		12	V
$I_{CC}$	输入电源电流	无电池模式， $R_S=0.1\Omega$	●		150	180	$\mu\text{A}$
		待机模式（充电终止）	●		120	140	$\mu\text{A}$
		停机模式（ $CS=GND$ ， $V_{in}<V_{BAT}$ ，或 $V_{in}<V_{UV}$ ）	●		120	140	$\mu\text{A}$
$V_{FLOAL}$	充电截止电压	4.2V 锂离子电池		4.158	4.2	4.242	V
		8.4V 锂离子电池		8.316	8.4	8.484	V
$I_{BAT}$	BAT 引脚电流： （电流模式测试条件是 $CS=V_{REG}$ 、电池=7.5V）	$R_S=0.1\Omega$ ，恒流模式	●	900	1000	1100	mA
		$R_S=0.067\Omega$ ，恒流模式	●	1400	1500	1600	mA
		待机模式， $V_{BAT}=8.4\text{V}$	●	0	-1	-1	$\mu\text{A}$
		$V_{IN}=0\text{V}$ ， $V_{BAT}=8.4\text{V}$	●	0	-1	-1	$\mu\text{A}$
$I_{TRIKL}$	涓流预充电电流 $R_{TRICK}=50\text{K}$	$1.2\text{V}<V_{BAT}<V_{TRIKL}$ ， $R_S=0.067$	●	240	300	360	mA
F	振荡频率		●	350	400	500	KHz
$D_{MAX}$	最大占空比		●		100%		
$D_{MIN}$	最小占空比		●	0%			
$V_{TRIKL}$	涓流充电门限电压（8.4V）	$R_S=1\Omega$ ， $V_{BAT}$ 上升		5.6	5.8	6.0	V
	涓流充电门限电压（4.2V）			2.8	2.9	3.0	
$V_{TRHYS}$	涓流充电迟滞电压	$R_S=1\Omega$		60	80	100	mV
$V_{UV}$	$V_{IN}$ 欠压闭锁门限	从 $V_{IN}$ 低至高	●	3.5	3.6	3.8	V
$V_{UVHYS}$	$V_{IN}$ 欠压闭锁迟滞		●	150	200	300	mV
$V_{ASD}$	$V_{IN}-V_{BAT}$ 闭锁门限电压	$V_{IN}$ 从低到高		60	100	140	mV
		$V_{IN}$ 从高到低		5	30	50	mV
$V_{\overline{CHRG}}$	$\overline{CHRG}$ 引脚输出低电压	$I_{\overline{CHRG}}=5\text{mA}$	●		0.3	0.6	V
$V_{\overline{STDBY}}$	$\overline{STDBY}$ 引脚输出低电平	$I_{\overline{STDBY}}=5\text{mA}$	●		0.3	0.6	V
$V_{TEMP-H}$	TEMP 引脚高端关机电压		●		>80	82	%*VREG
$V_{TEMP-L}$	TEMP 引脚低端关机电压		●	43	<45		%*VREG
$\Delta V_{RECHRG}$	再充电电池门限电压	$V_{FLOAL}-V_{RECHRG}$	●	80	150	200	mV
$T_{LIM}$	芯片保护温度				110		$^{\circ}\text{C}$
$R_{ON}$	功率 FET “导通” 电阻				170		$\text{m}\Omega$
$t_{ss}$	软启动时间	$I_{BAT}=0$ 至 $I_{BAT}=0.1\text{V}/R_S$			20		$\mu\text{s}$
$t_{RECHARGE}$	再充电比较器滤波时间	$V_{BAT}$ 高至低		0.8	1.8	4	mS
$t_{TERM}$	终止比较器滤波时间	$I_{BAT}$ 降至C/10 以下		0.8	1.8	4	mS

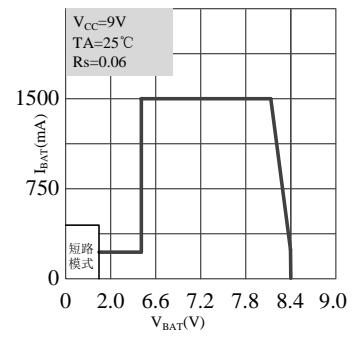
### 典型性能指标（CS 设置为 8.4V 锂电池充电模式）



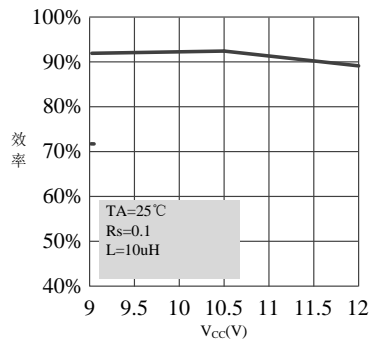
截止电压与电源电压关系



截止电压与环境温度关系



充电电流与电池电压关系



效率与电源电压关系

## 引脚功能

**VIN (引脚 1、4、5、16): 输入电压正输入端。**此管脚的电压为内部电路的工作电源, VIN的变化范围在 5V至 12V之间, 串接 0.2 欧姆的耗散电阻, 并通过一个 10 $\mu$ F 和 0.1 $\mu$ F 的电容器进行旁路。当 VIN和 V<sub>BAT</sub> 压差低于 30mV时, TP5100 进入停机模式, 从而使 I<sub>BAT</sub> 降至 1 $\mu$ A。

**LX (引脚 2、3): 内置 PMOS 功率管漏极连接点。**LX 为 TP5100 的电流输出端与外部电感相连作为电池充电电流的输入端。  
**高输入电压下外部需接 RC 电路。**

**PWR\_ON-(引脚 6): 电源切换控制引脚。**当芯片接电源时, PWR\_ON-被内部开关拉到低电平, 驱动 PMOS 导通, 当芯片不接电源时, PWR\_ON-被内部开关拉到高电平为 BAT 端电池电压, 驱动 PMOS 关断。此引脚可以用于电源供电切换, 也可用作检测电源上电建立是否正常。

**GND (引脚 7): 电源地。**

**VS (引脚 8): 输出电流检测的正极输入端。**

**BAT (引脚 9): 电池电压检测端。**将电池的正端连接到此管脚。

**VREG (引脚 10): 内部电源。**VREG 是一个内部电源, 它外接一个 0.1 $\mu$ F 旁路电容到地, 可以最大驱动 5mA。

**TS (引脚 11): 电池温度检测输入端。**将 TS 管脚接到电池的 NTC (负温度系数热敏电阻) 传感器的输出端。如果 TS 管脚的电压小于 VREG 的 45% 或者大于 VREG 电压的 80%, 意味着电池温度过低或过高, 则充电被暂停。如果 TS 直接接 GND, 电池温度检测功能取消, 其他充电功能正常。

**RTRICK (引脚 12): 涓流预充电流设置端。**将 RTRICK 引脚接 50K 电阻到地则预充电电流为 20% 设置恒流, 通过外接电阻可以设置预充电电流。如果 RTRICK 悬空则预充电电流等于恒流电流。

**CS (引脚 13): 锂离子状态片选输入端。**CS 端高输入电平 (VREG) 将使 TP5100

处于锂离子电池充电 8.4V 关断电压状态。CS 端悬空使 TP5100 处于锂离子电池 4.2V 关断电压状态。低输入电平使 TP5100 处于停机状态。CS 端可以被 TTL 或者 CMOS 电平驱动控制。

**STDBY (引脚 14): 绿灯电池充电完成指示端。**当电池充电完成时 STDBY 被内部开关拉到低电平, 表示充电完成。除此之外, STDBY 管脚将处于高阻态。

**CHRG (引脚 15): 红灯充电中状态指示端。**当充电器向电池充电时, CHRG 管脚被内部开关拉到低电平, 表示充电正在进行; 否则 CHRG 管脚处于高阻态。

## 工作原理

TP5100 是专门为双节 8.4V/单节 4.2V 锂离子电池而设计的开关型大电流充电器芯片, 利用芯片内部的功率晶体管对电池进行涓流、恒流和恒压充电。充电电流可以用外部电阻编程设定, 最大持续充电电流可达 2A, 不需要另加防倒灌二极管。TP5100 包含两个漏极开路输出的状态指示输出端, 充电状态指示端 CHRG 和电池充满状态指示输出端 STDBY。芯片内部的功率管理电路在芯片的结温超过 145 $^{\circ}$ C 时自动降低充电电流, 这个功能可以使用户最大限度的利用芯片的功率处理能力, 不用担心芯片过热而损坏芯片或者外部元器件。

当输入电压大于芯片启动阈值电压和芯片使能输入端接高电平 (VREG) 或者悬空时, TP5100 开始对电池充电, CHRG 管脚输出低电平, 表示充电正在进行。如果双节锂离子电池电压低于 5.8V (单节锂离子电池电压低于 2.9V), 充电器用小电流对电池进行涓流预充电 (预充电电流通过外接电阻可调)。恒流充电电流由 VS 管脚和 VBAT 管脚之间的电阻确定。当双节锂离子电池电压接近 8.4V (单节锂离子电池电压接近 4.2V) 时, 距离充电截止电压约 50mV (根据不同的电路连接电阻与电池内阻电压不同), 充电电流逐渐减小, TP5100 进入恒压充电模式。当充电电流减小到截止

电流时，充电周期结束， $\overline{\text{CHRG}}$ 端输出高阻态， $\overline{\text{STDBY}}$ 端输出低电位。当电池电压降到再充电阈值（双节锂离子电池 8.1V/单节锂离子电池 4.05V）时，自动开始新的充电周期。芯片内部的高精度的电压基准源，误差放大器和电阻分压网络确保电池端截止电压的精度在±1%以内，满足了锂离子电池的充电要求。当输入电压掉电或输入电压低于电池电压时，充电器进入低功耗的停机模式，无需外接防倒灌二极管，电池从芯片的漏电流接近 1μA。

### 充电截止电压选择

TP5100 具有双节/单节锂电池两种充电截止电压的选择。当 CS 端连接高电位 VREG 时，为 8.4V 双节锂离子电池充电标准，截止电压 8.4V。当 CS 端悬空，为单节锂离子电池充电标准，截止电压 4.2V。当将 CS 端接低电平 GND 时，充电器停止充电。TP5100 的 CS 端的复合设计，可以通过外部控制决定 TP5100 处于充电模式与停机模式的切换。当 CS 端悬空，表示 TP5100 为单节锂离子电池充电。

8.4V 双节锂离子电池充电状态与停机模式的切换。如图 4 所示，通过一个开漏输出端口与 CS 端连接，如果 NMOS 管栅极输入低电平，N1 截止，此时 CS 端接高电平，则充电截止电压为 8.4V，TP5100 为双节锂离子电池充电。当 NMOS 管栅极输入高电平，N1 导通，此时 CS 端被下拉到 GND，TP5100 为停机模式。VREG 引脚可以输出 5mA 驱动电流，上拉电阻可选 1K-100K。

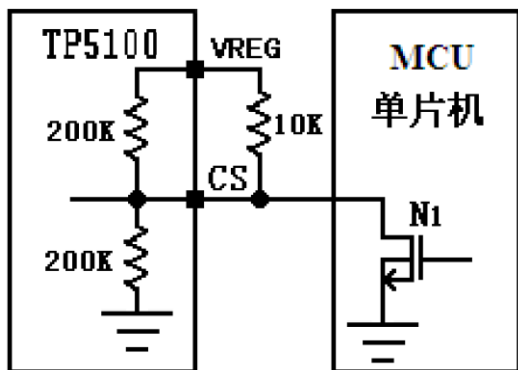


图 4 受外部控制的 8.4V 锂离子电池充电状态与停机状态的切换

### 充电电流设置

电池充电的电流  $I_{\text{BAT}}$ ，由外部电流检测电阻  $R_s$  确定， $R_s$  可由该电阻两端的调整阈值电压  $V_s$  和恒流充电电流的比值来确定，恒流状态下  $R_s$  两端的电压为 100mV。

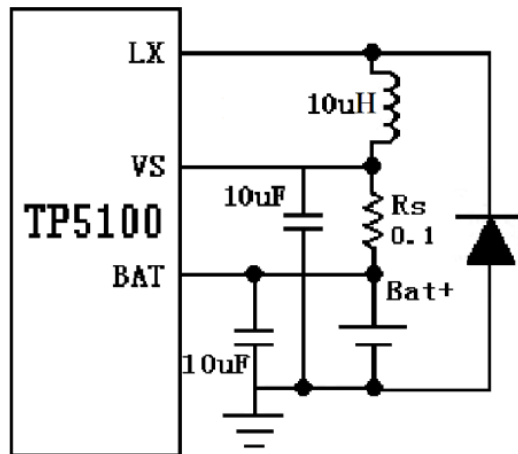


图 5 电池的充电电流设置

设定电阻器和充电电流采用下列公式来计算：

$$R_s = \frac{0.1V}{I_{\text{BAT}}} \quad (\text{电流单位 A, 电阻单位 } \Omega)$$

举例：

需要设置充电电流 1A，带入公式计算得  $R_s=0.1 \Omega$

表 2 给出了一些设置不同电流对应的  $R_s$  电阻，方便快速设计所需电路。

表 2:  $R_s$  及其对应的恒流充电电流

$R_s$ ( $\Omega$ )	$I_{\text{BAT}}$ (mA)
1	100
0.2	500
0.1	1000
0.067	1500
0.05	2000

### 涓流预充电流设置

如果电池电压低于预充电门限电压，TP5100 将启动一个预充电过程对电池充电，TP5100 的预充电电流可以通过 TRICK 端口设置。预充电电流是采用一个连接在 TRICK 管脚与地之间的电阻器来设定的。



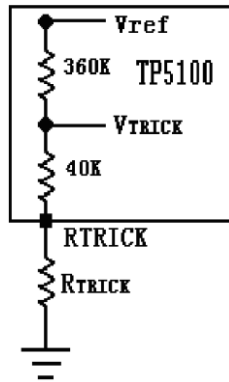


图 6 TRICK 端内部电路图

从上图 6 中可以看出，如果  $R_{TRICK}$  端口接 50K 电阻到地，那么预充电电流为恒流充电电流的 1/5。此引脚仅更改涓流电流，关断电流不受此影响，仍为 10% 恒流电流。

设定电阻器和预充电电流采用下列公式来计算：

$$R_{TRICK} = \frac{400kI_{TRICK} - 40kI_{BAT}}{I_{BAT} - I_{TRICK}}$$

为了方便客户快速设计，表 3 给出了  $R_{TRICK}$  及其设定的预充电涓流电流与恒流电流  $I_{BAT}$  的关系。

表 3:  $R_{TRICK}$  及其设定的涓流电流与恒流电流  $I_{BAT}$  的关系：

$R_{TRICK}$ (K)	$I_{TRICK}$ (mA)
50K	20% $I_{BAT}$
114K	30% $I_{BAT}$
320K	50% $I_{BAT}$
引脚悬空	100% $I_{BAT}$

### 充电终止

恒压阶段，当充电电流降到最大恒流值的 1/10 时，充电循环被终止。该条件是通过采用一个内部滤波比较器对  $R_s$  的压降进行监控来检测的。当  $R_s$  两端电压差至 10mV 以下的时间超过  $t_{TERM}$ （一般为 1.8ms）时，充电被终止。充电电流被关断，TP5100 进入待机模式，此时输入电源电流降至 120 $\mu$ A，电池漏电流流出约 1 $\mu$ A。

在待机模式中，TP5100 对 BAT 引脚

电压进行连续监控。如果双节锂离子电池该引脚电压降到 8.25V（单节锂电池电压降到 4.05V）的再充电电门限  $V_{RECHRG}$  以下，则新的充电循环开始并再次向电池供应电流。

### 充电状态指示器

TP5100 有两个漏极开路状态指示输出端， $\overline{CHRG}$  和  $\overline{STDBY}$ 。当充电器处于充电状态时， $\overline{CHRG}$  被拉到低电平，在其他状态， $\overline{CHRG}$  处于高阻态。当电池的温度处于正常温度范围之外， $\overline{CHRG}$  和  $\overline{STDBY}$  管脚都输出高阻态。当不用状态指示功能时，可将不用的引脚连接到地。

表 4: 充电指示状态

绿灯 $\overline{STDBY}$	红灯 $\overline{CHRG}$	充电状态
灭	亮	正在充电状态
亮	灭	电池充满状态
灭	灭	欠压，电池温度过高、过低等故障状态或无电池接入（TS端使用）
绿灯亮，红灯闪烁 T=0.5-1S		BAT端接10u电容，无电池待机状态（TS接地）

### 电源、电池供电切换控制

TP5100 集成了电源、电池供电切换控制引脚  $PWR\_ON-$ 。当  $V_{IN}$  输入后， $PWR\_ON-$  输出低电位，可以导通 PMOS。当  $V_{IN}$  去掉后， $PWR\_ON-$  输出高电位（电池电压）可以关闭 PMOS。

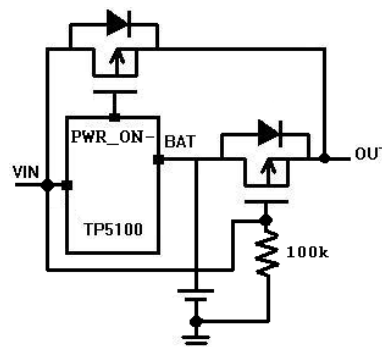


图 7 供电切换控制示意图

## 电池温度监测

为了防止温度过高或者过低对电池造成的损害，TP5100 内部集成有电池温度监测电路。电池温度监测是通过测量 TS 管脚的电压实现的，TS 管脚的电压是由电池内的 NTC 热敏电阻和一个电阻分压网络实现的，如图 1 所示。

TP5100 将 TS 管脚的电压同芯片内部的两个阈值 VLOW 和 VHIG 相比较，以确认电池的温度是否超出正常范围。在 TP4056 内部，V<sub>Low</sub> 被固定在 45%×VREG，V<sub>HIGH</sub> 被固定在 80%×VREG。如果 TS 管脚的电压 V<sub>TS</sub><V<sub>LOW</sub> 或者 V<sub>TS</sub>>V<sub>HIGH</sub>，则表示电池的温度太高或者太低，充电过程将被暂停；如果 TS 管脚的电压 V<sub>TS</sub> 在 V<sub>LOW</sub> 和 V<sub>HIGH</sub> 之间，充电周期则继续。

**如果将 TS 管脚接到地线，电池温度监测功能将被禁止。**

### 确定 R1 和 R2 的值

R1 和 R2 的值要根据电池的温度监测范围和热敏电阻的电阻值来确定，现举例说明如下：

假设设定的电池温度范围为 TL~TH，（其中 TL<TH）；电池中使用的是负温度系数的热敏电阻（NTC），RTL 为其在温度 TL 时的阻值，R<sub>TH</sub> 为其在温度 TH 时的阻值，则 R<sub>TL</sub>>R<sub>TH</sub>，那么，在温度 TL 时，第一管脚 TS 端的电压为：

$$V_{TSL} = \frac{R2 // R_{TL}}{R1 + R2 // R_{TL}} \times VREG$$

在温度 T<sub>H</sub> 时，第一管脚 TS 端的电压为：

$$V_{TSH} = \frac{R2 // R_{TH}}{R1 + R2 // R_{TH}} \times VREG$$

然后由

$$V_{TSL} = V_{HIGH} = K2 \times VREG \quad (K2=0.8)$$

$$V_{TSH} = V_{LOW} = K1 \times VREG \quad (K1=0.45)$$

则可解得：

$$R1 = \frac{R_{TL} R_{TH} (K_2 - K_1)}{(R_{TL} - R_{TH}) K_1 K_2}$$

$$R2 = \frac{R_{TL} R_{TH} (K_2 - K_1)}{R_{TL} (K_1 - K_1 K_2) - R_{TH} (K_2 - K_1 K_2)}$$

同理，如果电池内部是正温度系数（PTC）的热敏电阻，则 >，我们可以计算得到：

$$R1 = \frac{R_{TL} R_{TH} (K_2 - K_1)}{(R_{TH} - R_{TL}) K_1 K_2}$$

$$R2 = \frac{R_{TL} R_{TH} (K_2 - K_1)}{R_{TH} (K_1 - K_1 K_2) - R_{TL} (K_2 - K_1 K_2)}$$

从上面的推导中可以看出，待设定的温度范围与电压 VREG 是无关系的，仅与 R1、R2、R<sub>TH</sub>、R<sub>TL</sub> 有关；其中，R<sub>TH</sub>、R<sub>TL</sub> 可通过查阅相关的电池手册或通过实验测试得到。

在实际应用中，若只关注某一端的温度特性，比如过热保护，则 R2 可以不用，而只用 R1 即可。R1 的推导也变得简单，在此不再赘述。

## 芯片内部热限制

如果芯片温度试图升至约 110°C 的预设值以上，则一个内部热反馈环路将减小设定的充电电流。该功能可防止 TP5100 过热，并允许用户提高给定电路板功率处理能力的上限而没有损坏 TP5100 的风险。在保证充电器将在最坏情况条件下自动减小电流的前提下，可根据典型（而不是最坏情况）环境温度来设定充电电流。

## 限流及输出短路

TP5100 内部集成多种保护，芯片输入端限流最大峰值电流 3A，以防止电流过大引起芯片损坏。当输出端电压低于约 1.2V，芯片进入短路保护模式，芯片输入电流限流为最大峰值电流的 10% 约 450mA。电流大小随输入电压的不同有差异。

## 自动再启动

一旦充电循环被终止，TP5100 立即采用一个具有 1.8ms 滤波时间（ $t_{RECHARGE}$ ）的比较器来对 BAT 引脚上的电压进行连续监控。当电池电压降至电池容量的 90% 以下时，充电循环重新开始。这确保了电

池被维持在（或接近）一个满充电状态。在再充电循环过程中，CHRG 引脚输出重新进入一个强下拉状态。

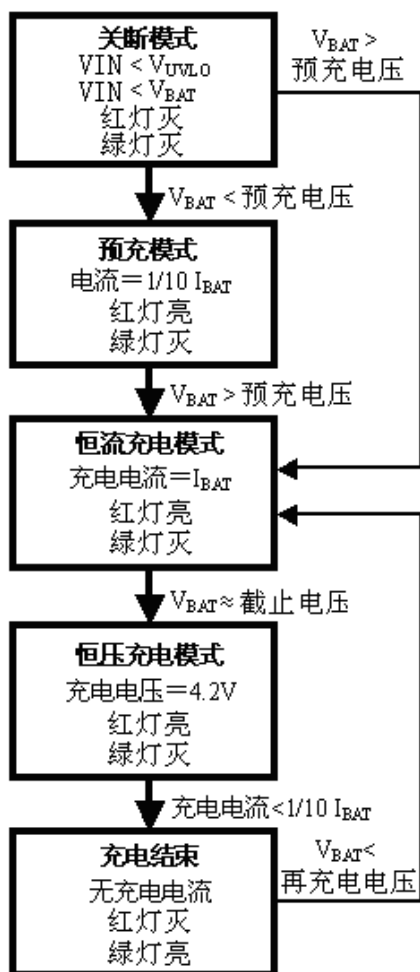


图 9 一个典型锂离子电池充电循环状态图

## 欠压闭锁

一个内部欠压闭锁电路对输入电压进行监控，并在  $V_{in}$  升至欠压闭锁门限以上之前使充电器保持在停机模式。UVLO 电路将使充电器保持在停机模式，电池无放电电流。如果 UVLO 比较器发生跳变，则在  $V_{in}$  升至比电池电压高 50mV 之前充电器将不会退出停机模式。这样客户不用担心在输入电源不足情况下电池电量被泄放。

## 输入、输出、VS 端电容

可以使用多种类型电容器，但需要高品质的功率电容。用多层陶瓷电容器时尤其必须谨慎，有些类型的陶瓷电容器具有高 EMI 值的特点，因此，在某些条件下（比如将充电器输入与一个工作中的电源相连）有可能产生高的电压瞬态信号损坏芯片，建议串联一个 0.2 欧姆的耗散电阻（选用功率大的电阻），以及采用 10 $\mu$ F 和 0.1 $\mu$ F 电容或 X5R 或 X7R 材质陶瓷电容，并且电容连接位置务必靠近芯片引脚。

## 热考虑

虽然 QFN16 封装的外形尺寸很小，但其散热特性很好，然而需要 PCB 版的设计配合为佳，最好采用一个热设计精良的 PCB 板布局以最大程度地增加可使用的充电电流。用于耗散 IC 所产生的热量的散热通路从芯片至引线框架，并通过芯片底部散热片到达 PCB 板铜面。引脚相连的铜箔面积应尽可能地宽阔，并向外延伸至较大的铜面积，以便将热量散播到周围环境中。建议至内部或背部铜电路层的多加通孔，改善充电器的总体热性能。当进行 PCB 板布局设计时，电路板上与充电器无关的其他热源也是必须予以考虑的，因为它们将对总体温升和最大充电电流有所影响。

## 电感选择

为了保证系统稳定性，在预充电和恒流充电阶段，系统需要保证工作在连续模式（CCM）。根据电感电流公式：

$$\Delta I = \frac{1}{L \times FS} \left( \frac{V_{IN} - V_{BAT}}{V_{IN}} \right) \times V_{BAT}$$

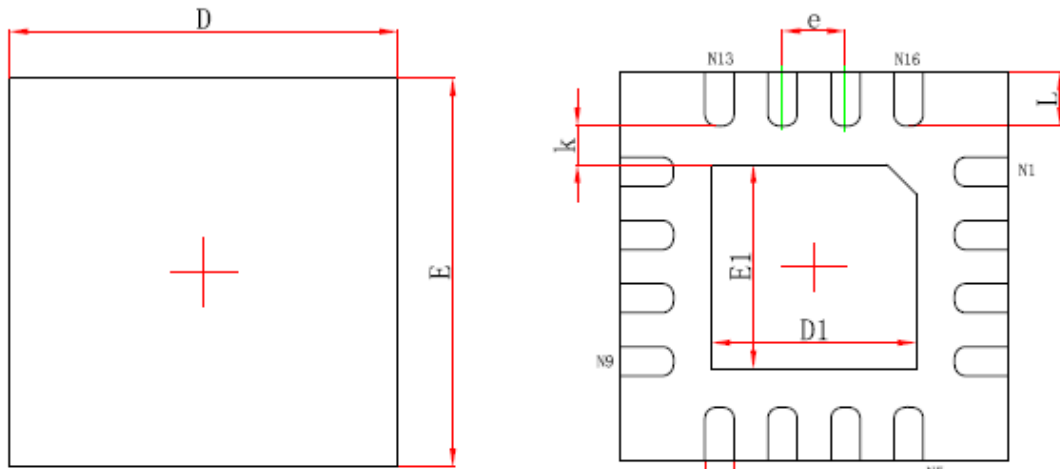
其中  $\Delta I$  为电感纹波、FS 为开关频率，为了保证在预充电和恒流充电均处于 CCM 模式， $\Delta I$  取预充电电流值，即为恒流充电的 1/5，根据输入电压要求可以计算出电感值。

电感取值 4.7 $\mu$ H-22 $\mu$ H，推荐使用推荐 10 $\mu$ H。

电感额定电流选用大于充电电流，内阻较小的功率电感。

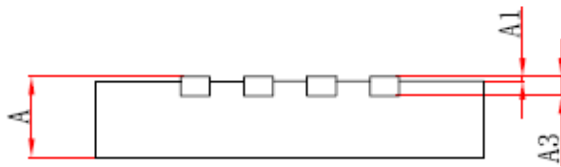
## 封装描述

4mm\*4mm 16 引脚 QFN 封装



Top View

Bottom View



Side View

Symbol	Dimensions In Millimeters		Dimensions In Inches	
	Min.	Max.	Min.	Max.
A	0.700/0.800	0.800/0.900	0.028/0.031	0.031/0.035
A1	0.000	0.050	0.000	0.002
A3	0.203REF.		0.008REF.	
D	3.900	4.100	0.154	0.161
E	3.900	4.100	0.154	0.161
D1	2.000	2.200	0.079	0.087
E1	2.000	2.200	0.079	0.087
k	0.200MIN.		0.008MIN.	
b	0.250	0.350	0.010	0.014
e	0.650TYP.		0.026TYP.	
L	0.450	0.650	0.018	0.026

## TP5100 其他应用电路

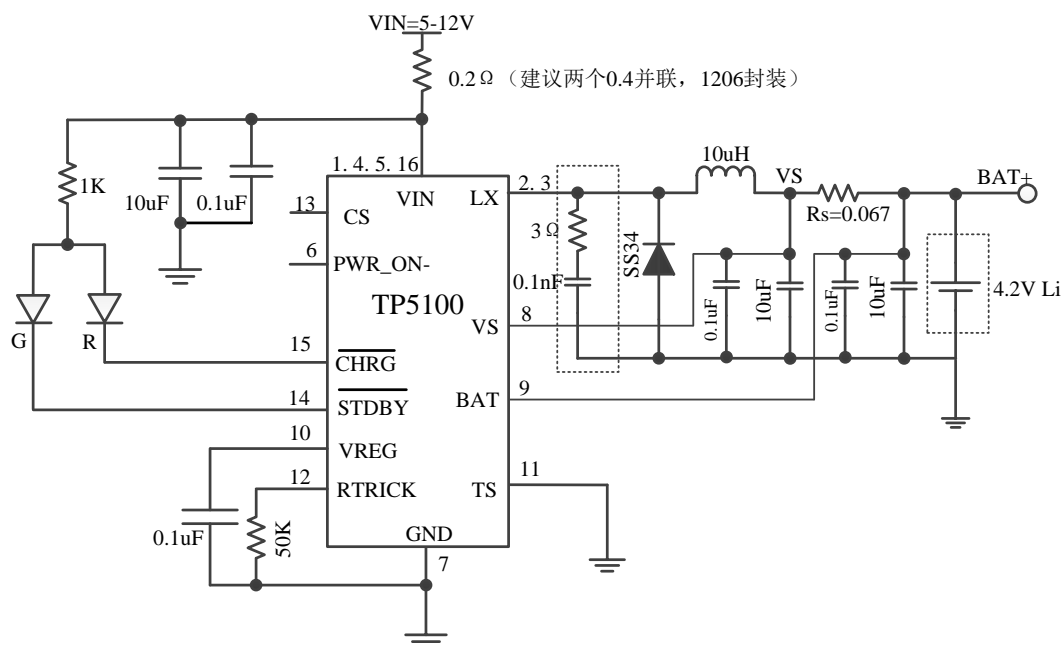


图 10 TP5100 为 4.2V 锂离子电池无电池温度保护恒流 1.5A 充电应用示意图

## TP5100 使用注意事项

1. 电路中电容都应尽量靠近芯片。
2. VS端VIN端与BAT端使用0.1uF并上10u电解电容、X5R或X7R级别陶瓷电容。
3. 电感请选用电流能力足够的功率电感。
4. 肖特基二极管选用导通压降小电流能力大于等于2A的肖特基二极管。
5. 对于VIN及LX通过电流回路的走线应比普通信号线更宽。
6. 注意各电容接地线节点位置，应尽量使接地点集中，良好接地。
7. 使用芯片在大电流工作中，应考虑芯片底部散热片与PCB的良好连接，保证散热良好。

## 版本历史

日期	版本说明	版本
2012.10.31	旧版本	
2020.11.17	修改电路中二极管的图标；修改部分描述	REV_2.0
2021.5.13	修改输入参数，以及温度检测方式	REV_2.1
2022.7.19	修改涓流比例。	REV_2.2
2022.9.5	修改电路，提升耐压。	REV_2.3