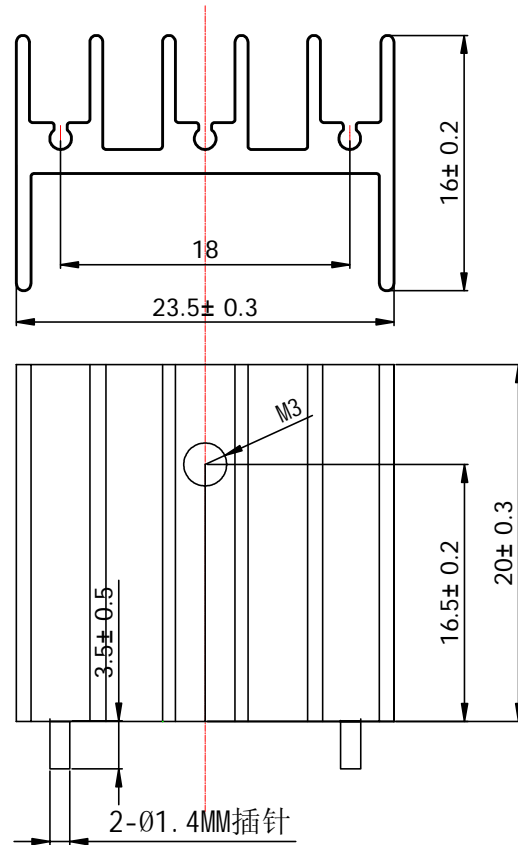


客 户
确 认

XSD2156-067 23.5*16*20MM本色双针



深圳市鑫顺达电子科技有限公司

技术参数

表面处理

本色洗白

未注尺寸公差依照一般公差		范 围	公差值	模具规格	Ø	材 质	6063-T5铝	产品尺寸	23.5*16*20mm		
范 围	公差值	≥100-150mm	±0.40	理论重量	kg/m	单 位	mm	制 图	欧凤梅	日 期	2019-03-06
0-6mm	±0.10	≥150-200mm	±0.50	截 面 积	mm ²	比 例	1:2	审 核	黄国真	日 期	2019-03-06
≥6-20mm	±0.15	≥200-250mm	±0.65	周 长	mm	版 次	A/0	本厂编号	XSD2156-067		
≥20-50mm	±0.20	≥250-300mm	±0.80								
≥50-100mm	±0.30	300mm以上	±1.0								