

deli得力

# 使用说明书

电话机 No.787



HCD6238(28)P/TSD29

得力集团保留产品设计及说明书的更改权力，届时将不另行通知

## 本机特点

- 50组来电号码及来电时间记录(8位)
- 15组去电号码及通话时间记录(8位)
- LCD亮度5级可调
- 3组闹铃设置
- 1-99小时免打扰
- 16首铃声选择
- 闪断时间1000/600/300/180/120/100 /95/90ms可选
- 1组32位手动IP
- 4级铃声音量可调

## 安装方法

- 1.必须向当地电信局申请开通来电显示服务，本机才能正常接收来电号码。
- 2.将电话曲线两端插头分别插入座机左侧插座及手柄插座。
- 3.将两芯直线插在主机的外线插座上,另一端与市话网连接。
- 4.电话机应安装在干燥，通风，无腐蚀性气体的地方。

## 使用说明

挂机状态下按“收线/设置”键，液晶屏幕显示： ，表示进入主菜单，此时按“上查”、“下查”键或直接输入数字（1~8）进入下一菜单设置。在某项功能设置完成后，再按“收线/设置”键进行确认，后按“删除”键退回上一目录或按“免提”键完全退出而回到待机状态。待机状态下，具体功能设置项目如下：

设置功能一览表

1	1	日期设置	5	1	闪断时间	
	2	时间设置		2	P-T转换	
2	1	铃声种类选择	6	3	防盗	
	2	贵宾铃声选择		1	本地码设置	
	3	铃声音量选择		2	出局码设置	
3	1	第一组闹铃	7	1	LCD亮度调节	
	2	第二组闹铃		8	1	自动IP
	3	第三组闹铃			2	IP号码存储
4	1	免扰时间	3		IP号码查询、删除	
			4	IP拨号(普通IP拨号方式)		

注：以上所有设定按“收线/设置”键确认，按“删除”键退回上一目录，按“免提”键退出。

### 1) 日期、时间设置

挂机状态下按“收线/设置”键，直接输入数字“1”，液晶屏幕显示：DATE 2-CL，表示进入日期和时间设置子菜单，再直接输入数字“1”，液晶屏幕显示默认日期(格式:年/月/日)，进入日期设置状态，同时数字光标在闪烁，提示输入日期，输入完后，再按“收线/设置”键确认。日期设置成功后，按“删除”键退回上一菜单继续进行时间设置，再直接输入数字“2”，时间设定状态下液晶屏幕显示：CL 00-00，其设定与日期设定的方法相同。设置成功后，按“删除”键退到主菜单或按“免提”键退到待机状态。

### 2) 铃声选择及铃声音量调节

挂机状态下按“收线/设置”键，直接输入数字“2”，液晶屏幕显示：R IR 2V1P3VOL，表示进入铃声设置子菜单，直接输入数字“1”此时进入铃声选择状态，液晶屏幕会提示：RING TYPE 01，(若已设置了某种铃声，则显示已设置的铃声代号)，按“上查”、“下查”键选择所需铃声后按“收线/设置”键确认。选择铃声成功后，按“删除”键退回到上一菜单即铃声设置子菜单，输入数字“3”，液晶屏幕显示：RING VOL 4，表示进入铃声音量选择状态，同时字体“4”在闪烁，按“上查”、“下查”键选择所需铃声音量后按“收线/设置”键确认(铃声音量为1~4四级调节，默认值为最大档)。铃声音量选择成功后，按“删除”键退到主菜单或按“免提”键退到待机状态。

### 3) 闹铃设置

挂机状态下按“收线/设置”键，直接输入数字“3”，液晶屏幕显示：AL 1-2-3，进入闹铃设置子菜单，同时字体1-2-3在闪烁，直接输入数字“1”进入第一组闹铃设置，此时屏幕显示：ALAR OFF，字体OFF在闪烁(表示其初始状态为关，如已设置了闹铃时间则显示已设置的时间)，直接输入闹铃所需时间(或在字体OFF在闪烁时，按“上查”、“下查”键，液晶屏幕显示00-00)后再输入时间)，按“收线/设置”键确认；如要关闭闹铃则按“上查”、“下查”键选择，屏幕显示ALAR OFF，后按“收线/设置”键确认。其他两组闹铃的设定与第1组的设定方法相同。第2组闹铃，初始状态为关，相应的液晶屏幕显示为：DAYAL2 OFF；第3组闹铃，初始状态为关，相应的液晶屏幕显示为：DAYAL3 OFF(注：第1组为单次闹铃，即每次启动后只有当次有效，第2、3组为每日闹铃，即该两组一经启动后，每日到有效时间都会闹铃。每组闹铃的铃声都不相同，闹铃过程中，按任意键可退出)。闹铃设置成功后，按“删除”键退到主菜单或按“免提”键退到待机状态。

### 4) 免打扰时间设定

挂机状态下按“收线/设置”键，直接输入数字“4”，液晶屏幕显示：OFF R 00-00，进入免打扰设置子菜单，同时00-00字体闪烁(“-”之前的两个零表示小时，后面的两个零表示分钟)，输入所需的免打扰时间按“收线/设置”键确认。免打扰功能启动后，屏幕会显示免打扰时间并倒计时到00-00后自动取消免打扰；或免打扰功能启动后，摘机或按“免提”键也可退出。免打扰期间来电不振铃。免打扰功能设置成功后，按“删除”键退到主菜单或按“免提”键退到待机状态。

### 5) 特殊功能选择设定

挂机状态下按“收线/设置”键，直接输入数字“5”，液晶屏幕显示：1-F 2-PT 3-0，进入闪断时间、P/T转换和防盗功能设置子菜单，此时输入数字“1”，进入下一层的闪断时间设定状态，液晶屏幕会提示：FLASH 600，同时闪断时间在闪烁，按“上查”、“下查”键选择闪断时间按“收线/设置”键确认(闪断时间有：90、95、100、120、180、300、600、1000毫秒供选择，默认值为600毫秒)；在闪断时间P/T转换和防盗功能设置子菜单输入数字“2”，进入P/T转换状态，液晶屏幕提示：PT TONE，同时字体TONE在闪烁，表示拨号的初始状态为音频状态(拨号方式有音频和脉冲选择)，按“上查”、“下查”键选择所需拨号方式。

后按“收线/设置”键确认,若要选择为脉冲拨号,液晶屏幕应显示为: [PT PULSE]; 在闪断时间P/T转换和防盗功能设置子菜单输入数字“3”,进入防盗选择状态,液晶屏幕提示: [DEFEND OFF], 同时字体 [OFF] 在闪烁,表示防盗的初始状态为关,此时按“上查”、“下查”键开启防盗按“收线/设置”键确认,防盗功能打开,液晶屏幕显示为: [DEFEND ON], 同样要关闭防盗,则在防盗选择子菜单下按“上查”、“下查”键选择后按“收线/设置”键确认即可。该项功能设置成功后,按“删除”键退到主菜单或按“免提”键退到待机状态。

## 6) 特殊码设定

挂机状态下按“收线/设置”键,直接输入数字“6”,液晶屏幕显示: [7-LDC 2-0], 进入本地码和出局码设置子菜单,此时输入数字“1”,进入下一层的本地码设定状态,液晶屏幕会提示: 光标 [LDC -----], 同时光标 [-----] 在闪烁,表示可输入1~8位的本地号码,输入号码后按“收线/设置”键确认; 在本地码和出局码设置子菜单,输入数字“2”,进入下一层的出局码设定状态,液晶屏幕会提示: [OUT OFF], 同时字体 [OFF] 在闪烁,表示出局码的初始值为关,直接输入1~8位数字,输入号码后按“收线/设置”键确认。该项功能设置成功后,按“删除”键退到主菜单或按“免提”键退到待机状态。

## 7) 液晶屏幕亮度调节

挂机状态下按“收线/设置”键,直接输入数字“7”,液晶屏幕显示: [LCD COM4], 进入亮度选择子菜单,同时有数字4在闪烁,表示亮度的初始值为第4级(亮度值为1~5级可调节),此时按“上查”、“下查”键选择适当亮度后按“收线/设置”键确认。亮度功能设置成功后,按“删除”键退到主菜单或按“免提”键退到待机状态。

## 8) IP功能设定

挂机状态下按“收线/设置”键,直接输入数字“8”,液晶屏幕显示: [7-RU 2-3-IP], 进入IP设置子菜单,此时输入数字“1”,进入下一层的自动IP选择状态,液晶屏幕会提示: [RUP OFF], 同时字体 [OFF] 在闪烁,表示自动IP的初始状态为关,此时按“上查”、“下查”键选择所需的IP号码后按“收线/设置”键确认(自动IP号码有17909、17908、193、17911、17921、17931、17951、17991、068、96300、96333、196、190、17969、197、IP1和IP2供选择); 在IP设置子菜单直接输入数字“2”,进入手动IP1的号码输入状态,此时液晶屏幕为全屏显示,提示直接输入1~32位号码,在输入号码过程中,如有错误,可按“删除”键进行修改,输入完后按“收线/设置”键确认,液晶屏幕会显示: [IP1 CODE], 表示IP存储成功。在设置自动IP号码时,如没有所需的IP号码,可选择为IP1状态,则自动IP拨号时,会启用IP1里存储的号码。IP号码设置成功后,按“删除”键退到主菜单或按“免提”键退到待机状态。

### 1、IP号码存储

本话机提供语音检测功能,在有语音提示的地方输入“重拨/暂停”,拨号时检测将继续拨后面号码。下面介绍一些电话卡的存储实例(仅供参考,具体根据您所购电话卡的操作程序的提示图存入本机。)

中国电信IP卡输入内容	例: 17900P1P+帐号后12位数+#P+密码+#P
中国联通IP卡输入内容	例: 17910P1P+帐号后12位数+密码+#P
中国吉通IP卡输入内容	例: 17920P1P+帐号后8位数+#P+密码+#P
300卡输入内容	例: 300830P1P+帐号后12位数+#P+密码+#P
200卡输入内容	例: 200P1P+帐号后11位数+#P+密码+#P1P

注: A. “P”为“重拨/暂停”键,下面简要介绍上面三种卡的内容。

B. 179000是中国电信的IP电话,“1”表示提示语音为普通话,卡号后面须加“#”; 300830是中国电信的300卡的服务号,其余的与IP卡相似; 200是200卡的服务号,前面的“1”是提示语言的种类为普通话,卡号后面需加“#”,后面的“1”是提示打电话。

### 2、IP号码查询,删除

进入IP设置状态(见IP功能设置)按“2”可查看“IP1”的号码,若按“删除”至码显示,再按

“收线/设置”可删除该组号码存储。

### 3、IP拨号（普通IP拨号方式）

方式一：挂机状态预拨号，再按“IP”键，话机将自动摘机拨出IP号码再拨出预拨的电话号码。

方式二：在挂机来、去电查询状态，液晶屏幕显示欲拨打的号码时，按“IP”键，话机自动摘机拨出IP号码，再拨出查询到的电话号码。

方式三：在挂机去电查询状态，当液晶屏幕显示预拨打的号码时，按“IP”键，话机自动拨出IP号码后再拨出查询到的去电号码。

方式四：摘机状态，按“IP”键，话机自动收线一次后拨出对应的IP号码，此时用户再拨打预拨打的电话号码。

## 功能操作

### 1) 来电接收

当有来电时，话机自动侦测并显示来电号码、日期、时间，同时记录这是第几个来电。若是新号码会有“新来电”标志。若是已有号码则有“重复”标志。若是来电保密则显示P。若是来电出范围则显示O。若来电信号不正确则显示E。

### 2) 来电查询及回拨

在挂机或摘机状态，按“上查”、“下查”键可向上或向下查看来电信息，液晶屏幕显示来电的号码、日期、时间等信息；在挂机状态，长按“#”键3秒，也可进入来电翻查状态。若想对某组来电回拨，只需翻查到该组来电号码，按“回拨”键即可；如要在回拨的号码前加“0”，则需长按“回拨”键3秒。

### 3) 去电查询

在挂机或摘机状态，按“去电”键进入去电翻查状态，然后再“上查”、“下查”键可查阅去电信息；在挂机状态，长按“\*”键3秒，也可进入去电翻查状态。

### 4) R功能

在通话状态下，按“R”键自动收线100ms。

### 5) 挂机预拨号

在挂机状态下，直接输入电话号码，如有错误可用“删除”键修改，号码输入完成后，可按“免提”键或按“回拨”键或摘机直接将号码拨出。

### 6) 删除功能

在预拨号状态，可用“删除”键删除输入错误的号码；在查询号码状态，可用“删除”键来删除当前号码及其信息或长按“删除”键3秒可删除所有号码。

### 7) 自动IP

自动IP功能启动后，在预拨号或号码查询状态按“回拨”键或摘机状态，拨号时若首位号码为“0”，则会在所拨号码前自动加上所选的IP号码。

### 8) 免IP功能

在自动IP开的状态下，摘机拨号前按“删除”键，以0为首的号码将不走IP，而直接拨出，如开启出局码，摘机拨号前按“删除”键同时也会被过滤。

### 9) 音量键功能设定

挂机状态按“音量/贵宾”键为铃声音量设置。共4级可调，按“上查”“下查”选择，再按“收线/设置”键确认。免提状态按此键为免提音量，共2级可调。

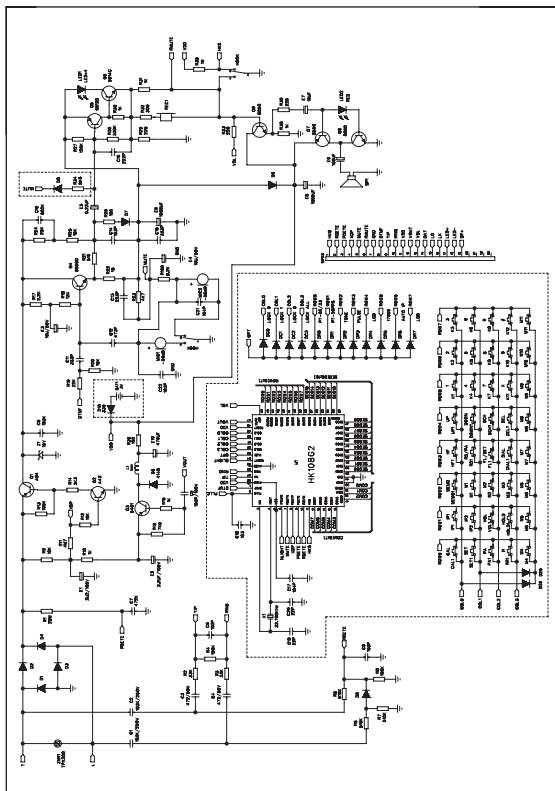
### 10) 重拨/暂停

在摘机状态下，按“重拨/暂停”键，重拨前次所拨号码（最大32位），拨号、预拨号期间，按“重拨/暂停”键，为暂停功能，暂停时间为3.6秒。

### 11) 贵宾存储

按“上查”或“下查”键翻查出来电话号码，循环按“音量/贵宾”键可存储或取消该号码为贵宾号码。

# 电路原理图



线路若有更改，恕不另行通知

## 常见故障及处理

故障	处理
无法显示来电号码	请向电信局咨询您的话机是否申请来电显示服务。
操作出现异常按任意键不起作用	请拔掉外线，约20分钟后重新插上再试。
显示号码不全	可能接了防盗分线器请取消防盗分线器。

部件名称	有毒有害物质或元素					
	铅(Pb)	汞(Hg)	镉(Cd)	六价铬(Cr+6)	多溴联苯(PBB)	多溴二苯醚(PBDE)
塑胶壳	○	○	○	X	○	○
印刷电路板主件	X	○	X	X	X	X
LCD屏	○	○	○	○	○	○
金属	X	○	○	X	○	○
导电胶	○	○	○	○	○	○
曲、直线	○	○	X	○	○	○
说明书、彩盒、纸箱	X	○	○	○	○	○
其它部件	X	X	X	○	X	X

○：表示该有毒有害物质在该部件的所有均质材料中的含量均在SJ/T11363-2006标准规定的限量要求以下。  
X：表示该有毒有害物质至少在该部件的某一均质材料中的含量均超出SJ/T11363-2006标准规定的限量要求。

## 保修说明

1) 得力电子产品的用户，将根据国家有关部门在2001年九月发布的《固定电话机商品修理更换退货责任规定》享受全面三包服务。

2) 凡在保修期内因质量问题出现故障，用户可凭保修卡和购机发票到售机单位保修（如果售机单位没有保修能力，请与经销商联系或与我公司驻全国各地服务中心联系）。

3) 本保修卡与购机发票一起作为保修凭证，保修期自您购机之日算起。

4) 下列情况将实施有偿维修：

A. 超过三包有效期的；

B. 无三包凭证及有效发票的，但能够证明该固定电话机商品在三包有效期内的除外；

C. 三包凭证上的内容与商品实物标识不符或者涂改的；

D. 未按产品使用说明书的要求使用、维护、保管而造成损坏的；

E. 非承担三包的修理者拆动造成损坏的；

F. 因不可抗力造成损坏的。

# 产品保修卡

感谢您购买本公司的产品，为确保用户利益，凡购买本公司产品的用户，如果产品因质量问题发生故障，可以凭发票和保修卡与当地的经销商或特约维修站联系。

## 保修须知：

1. 自用户购买之日起一年内，在正常使用的情况下故障时，由本公司根据故障情况提供免费保修、零部件更换等服务；
2. 此保修卡与购机发票是本公司向客户提供售后服务的凭证，此卡须详细填写下列表格，并经过经销商加盖公章后方可有效；
3. 属于下列情况之一的，不实行免费保修服务，需要收费维修：
  - (1) 超过保修有效期限的；
  - (2) 未按产品使用说明书的要求使用、维护或保管不当而造成损坏的；
  - (3) 未经本公司允许，擅自对产品进行拆卸、修理、改装而造成的故障、损伤；
  - (4) 因不可抗力造成的机器故障或损伤；
  - (5) 易损件及随机配件。

本卡随商品一同发放，一机一卡，为保证您能充分享有本公司提供的免费保修服务之权利，请妥善保管此卡，遗失不补。

购货日期：\_\_\_\_\_年\_\_月\_\_日

全国服务热线：400-185-0555

商品信息	商品名称		出厂编号		
	商品型号		生产日期		
客户信息	单位名称		联系人		
	地址		联系电话		
销售信息	销售商名称		联系人		
	地址		联系电话		
	销售日期		发票号码		
维修记录	故障状况	维修结果	客户签字	维修人签字	日期

此联沿虚线剪下，由经销商保管

商品信息	商品名称		出厂编号		
	商品型号		生产日期		
客户信息	单位名称		联系人		
	地址		联系电话		
销售信息	销售商名称		联系人		
	地址		联系电话		
	销售日期		发票号码		
维修记录	故障状况	维修结果	客户签字	维修人签字	日期



### 特别申明:

此说明书已经过严格仔细的检验和审核,但仍不排除有文字拼写及技术上的疏忽和错误。对于此类疏忽和错误将于新版说明书中修正且不另行通知。此说明书版权归本公司所有,任何其他单位和个人不得修改。

执行标准: GB/T 15279-2002  
YD/T 1277.1-2003

### 温馨提醒:

1. 在使用交换机的情况下,不建议并接分机使用;
2. 在不使用交换机,直接连接电话线使用时,不建议并接2台以上电话机。

## 得力集团有限公司

地址:浙江宁海得力工业园  
全国服务热线:400-185-0555  
[Http://www.nbdeli.com](http://www.nbdeli.com)  
MADE IN CHINA

---

江西省深安电子工业有限公司  
地址:国家井冈山经济技术开发区(江西吉安)



## 保留备用

版本:5.0  
日期:2017年12月