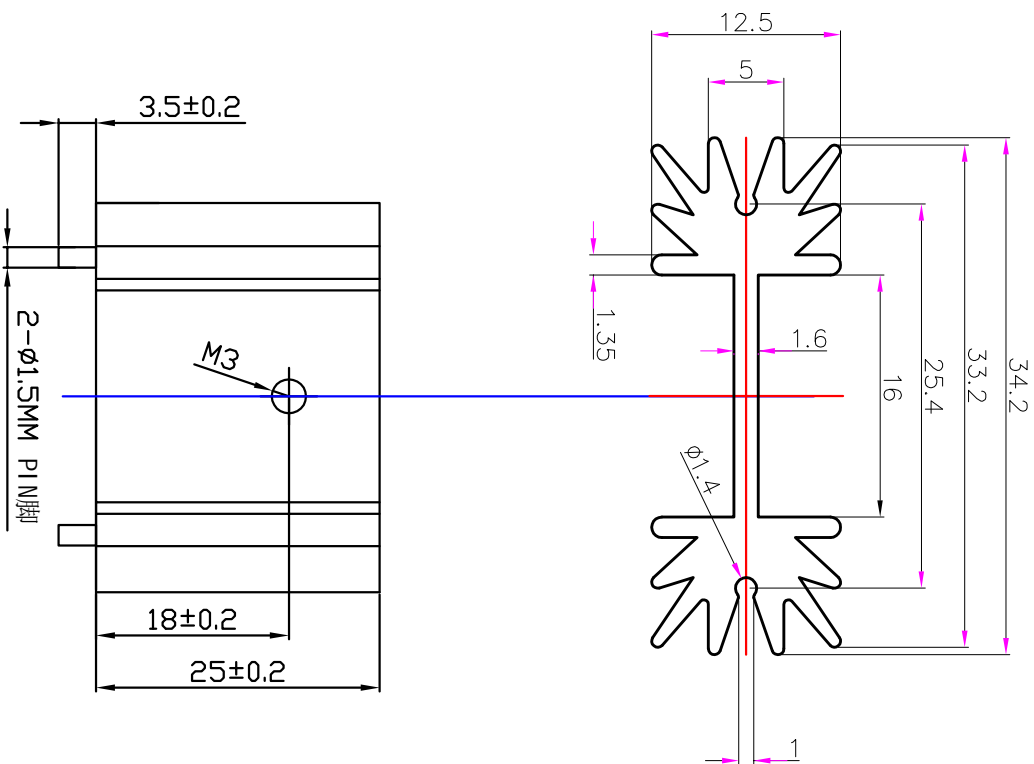


客户确认

客户产品编号:



技术参数

未注尺寸公差依照一般公差	范围	公差值	范围	公差值	模具规格	∅	材质	6063-T5铝	产品尺寸	表面处理	本色洗白	
范围	范围	公差值	范围	公差值	理论重量				34.2*12.5*25mm	日期	日期	日期
0-6mm	≥100-150mm	±0.10	≥150-200mm	±0.40	截面面积	kg/m	单位	mm	制图	欧凤梅	2019-07-31	
≥6-20mm	≥200-250mm	±0.15	≥250-300mm	±0.50	周长	mm ²	比例		审核	黄国真	2019-07-31	
≥20-50mm	≥300mm以上	±0.20		±0.65		mm	版次	A/0	本厂编号			
≥50-100mm		±0.30		±0.80								XSD1226-429
				±1.0								